



| MONTAGEANLEITUNG | MONTAGEHANDLEIDING
| ASSEMBLY INSTRUCTIONS

DESIGNLINE

DE | NL | ENG



ALUMINIUM SOLUTIONS

SICHERHEITSMABNAHMEN UND WARNHINWEISE



Wichtig: Lesen Sie bitte die Sicherheitsmaßnahmen und Warnhinweise vor der Montage der Terrassenüberdachung.

- Bitte befolgen Sie die einzelnen Schritte und die angegebene Reihenfolge dieser Montageanleitung. Sollten Sie Fragen hinsichtlich der Montage haben, wenden Sie sich an Ihren Fachhändler.
- Wir empfehlen die Montage stets von zwei Personen ausführen zu lassen. Sie sind sich unsicher? Dann fragen Sie lieber einen Profi (qualifizierte Monteure oder zugelassene Techniker).
- Die Lieferung ist direkt nach Empfang auf Schäden und Vollständigkeit zu überprüfen. Im Fall einer beschädigten oder unvollständigen Lieferung setzen Sie sich unverzüglich mit Ihrem Fachhändler in Verbindung.
- Sichern Sie Ihren Montageort mit Absperrband ab, sodass Unbefugte ihn nicht betreten können.
- Tragen Sie bei den Arbeiten stets geeignete Schutzkleidung (Arbeitshandschuhe, Schnittschutzhandschuhe, Staubmaske, Schutzbrille, Sicherheitshelm, rutschfeste Handschuhe etc.).
- Montieren Sie die Terrassenüberdachung ausschließlich auf einem stabilen und ebenen Untergrund oder Fundament.
- Betreten sie das Dach nur mit einem stabilen Holzbrett das mindestens über drei Sparren reicht. Legen Sie jeweils ein Tuch darunter, um die Pulverbeschichtung nicht zu beschädigen.
- Achten Sie darauf, dass Sie sich bei der Montage nicht die Finger oder andere Körperteile zwischen den Profilen einklemmen.
- Es gelten die Allgemeinen Geschäftsbedingungen des Herstellers: **www.aluxe.eu**.
- Das Produkt entspricht den aktuellen Normen und Richtlinien der EU. Bei Bedarf lassen wir Ihnen die entsprechende Konformitätserklärung zukommen.

VEILIGHEIDSMATREGEELS EN WAARSCHUWINGEN



Belangrijk: Lees voor het installeren van de terrasoverkapping de veiligheidsmaatregelen en waarschuwingen door.

- Volg de stappen en de volgorde van deze montage-instructies zorgvuldig op. Heeft u vragen over de montage, neem dan contact op met uw dealer.
- Wij raden u aan om de montage uit te laten voeren door gekwalificeerde monteurs. Mocht u toch zelf monteren is dat op eigenrisico.
- De levering moet onmiddellijk na ontvangst worden gecontroleerd op schade en volledigheid. Neem bij een beschadigde of onvolledige levering onmiddellijk contact op met uw dealer.
- Beveilig de installatielocatie met een afzetlint.
- Draag altijd geschikte beschermende kleding (werkhandschoenen, veiligheidsschoenen, bril, gehoorbescherming, snijbeschermingshandschoenen, stofmasker, veiligheidshelm, antisliphandschoenen, enz.)
- Installeer de terrasoverkapping op een stabiel/vlak oppervlak v.z.v. fundering.
- Als u het dak wilt begaan, plaats een stevige plank over ten minste 3 liggers. Leg een antislip doek tussen en plank en de liggers om krassen en het verschuiven van de plank te voorkomen.
- Zorg ervoor dat uw vingers of andere lichaamsdelen niet vast komen te zitten tussen de profielen tijdens de installatie.
- Verder zijn ten alletijden onze algemene voorwaarden van toepassing die u kunt inzien op onze site: **www.aluxe.eu**
- Het product voldoet aan de huidige normen en richtlijnen van de EU. Indien gewenst sturen wij u de bijbehorende conformiteitsverklaring.

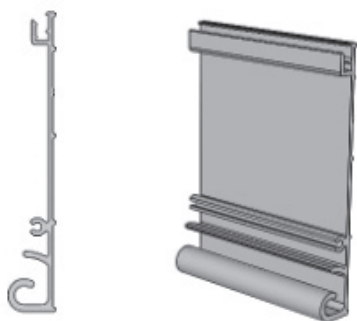
SAFETY INSTRUCTIONS AND WARNINGS



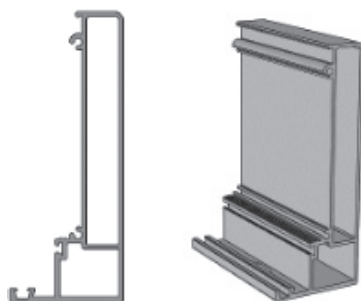
Important: Please read the safety instructions and the warnings carefully before the installation of the veranda.

- Please follow the single steps and the specified order of the assembly manual. If you have any questions regarding the assembly, please contact your trader.
- We recommend that the installation be carried out by two persons - are you insecure? Then please ask a professional (qualified assembler or approved technicians).
- The delivery has to be checked on damage and completeness directly after receiving it. In case of damage or an incomplete delivery, please contact your trader immediately.
- Please secure the place of installation with barrier tape so that unauthorized persons can not enter the place.
- During the assembly you should wear suitable protective clothing (work gloves, cut-resistant gloves, dust mask, safety glasses, safety helmet, anti-slip shoes etc.).
- Assembly the veranda only on stable and even surface or foundation.
- Only enter the roof with a stable wooden plank that reaches at least over three rafters. Place a cloth under the wooden plank otherwise you will damage the powder coating.
- Make sure that you do not jam your fingers or other body parts between the profiles during the assembly.
- The general terms and conditions of the manufacturer apply: **www.aluxe.eu**.
- The product complies with current EU standards and directives. If necessary, we will send you the corresponding declaration of conformity.

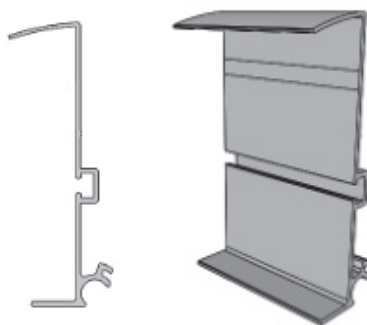
10143



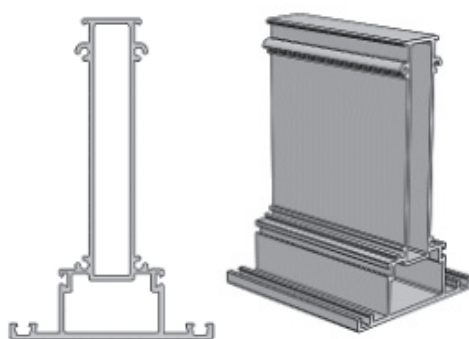
10145



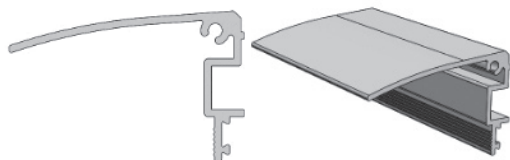
10142



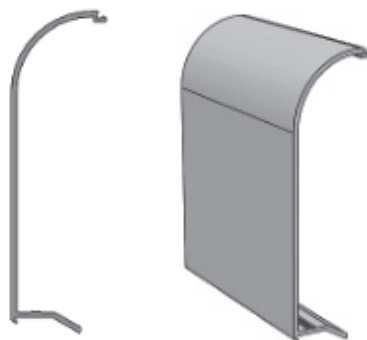
10144



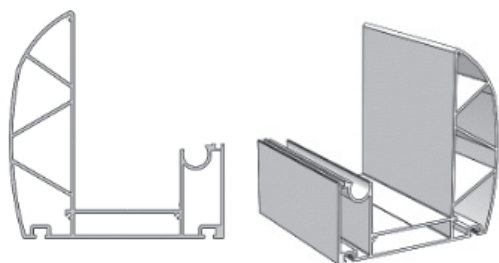
10168



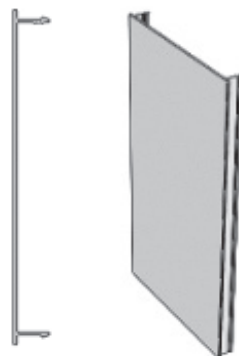
10146



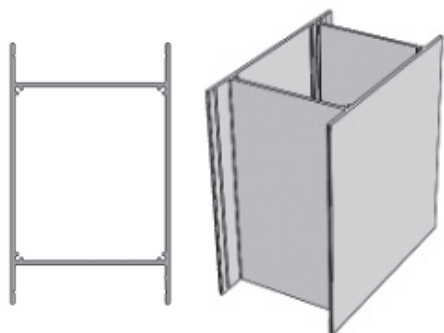
10139



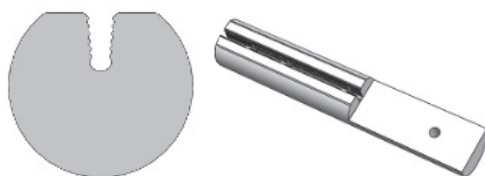
10148



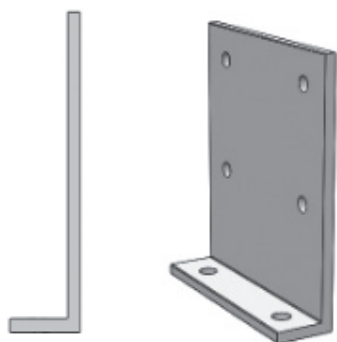
10140



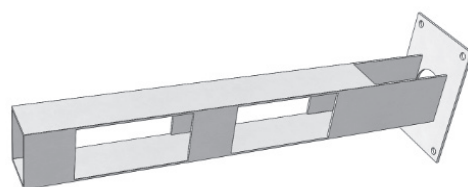
M-10141-00



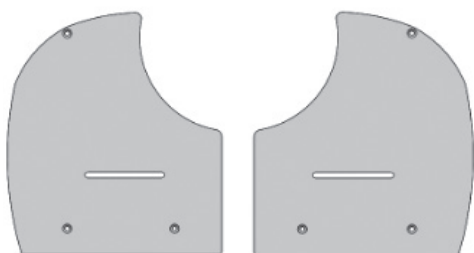
10147



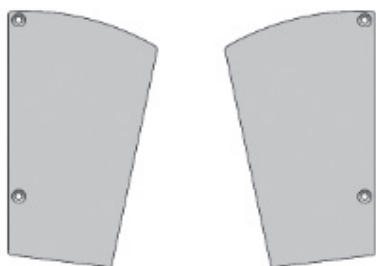
2 X STL-06



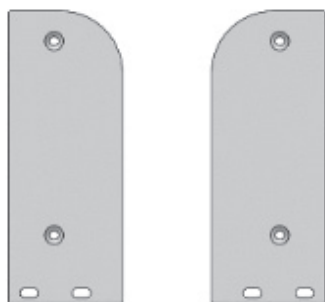
D-01



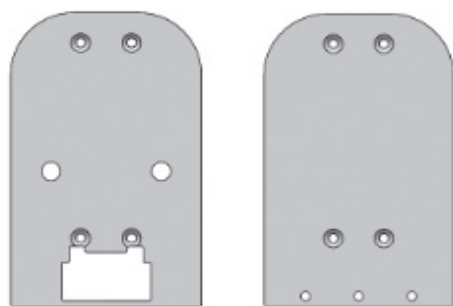
D-02



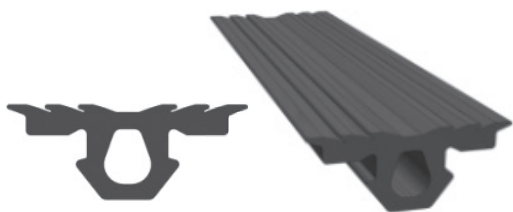
D-06



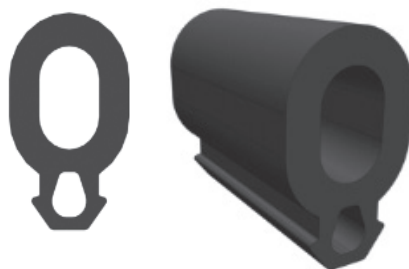
D-03 | D-04



S17024



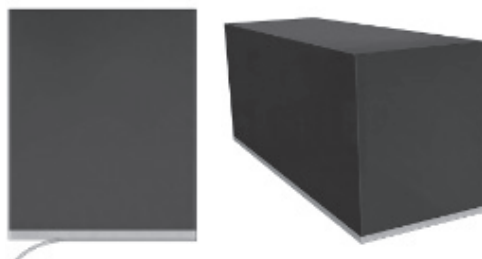
ADTP-3878 SW



18100



5-00187-20129-1



S11181



ADTK-4233/4

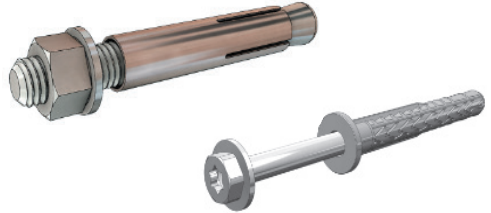


83 MM

* EXCL.



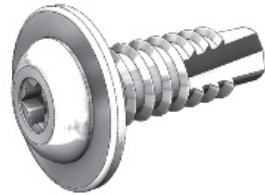
* EXCL.



0385 SA DIN7982 4,2 X 32 TX20



0300 BI 6,3 X 22 #1



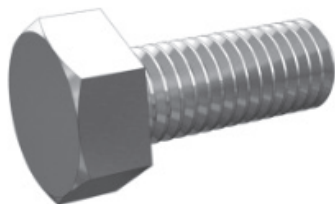
0000 SA 5 X 20 ISO - 7380-1



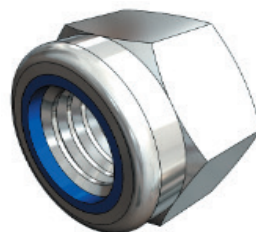
0000 SA M6 X 16 - DIN914



0489 SA M8 X 20 - DIN931 SA



0515 M8 - DIN985



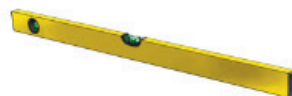
COMPRIBAND

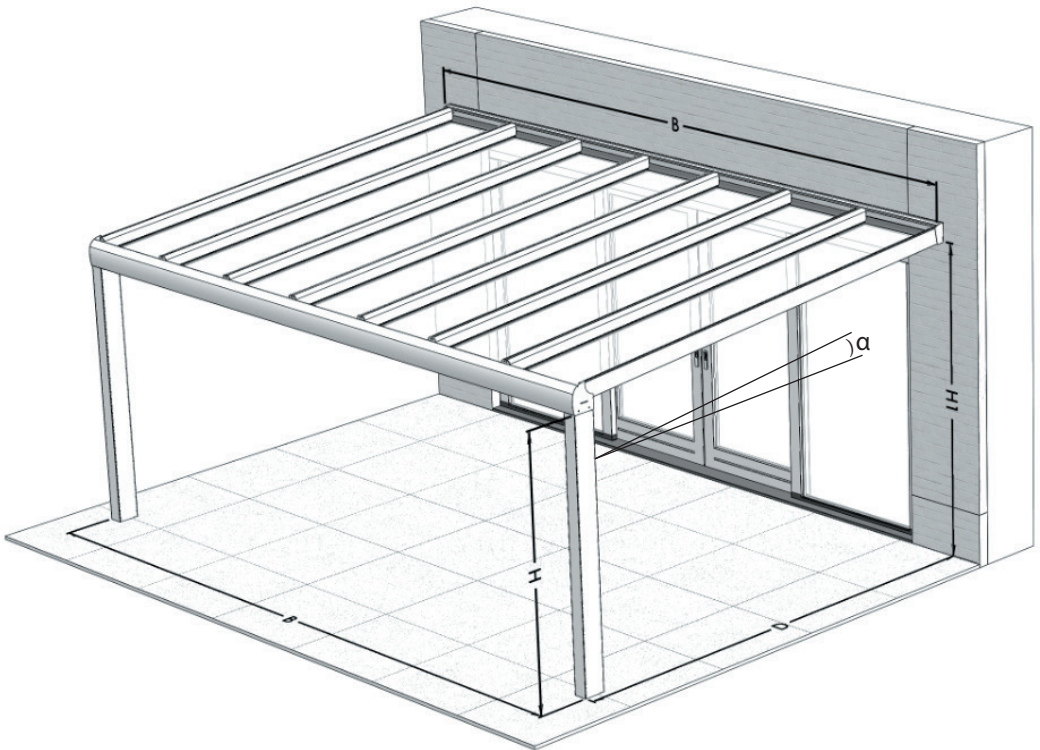


KIT TEC 7



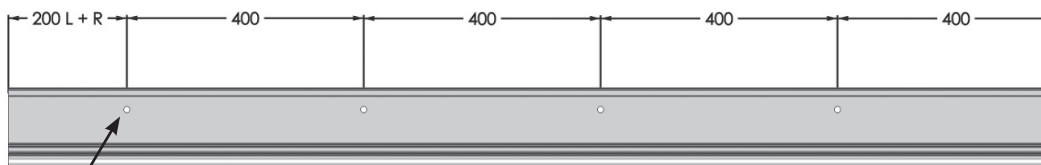
TOOLS *EXCL.





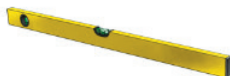
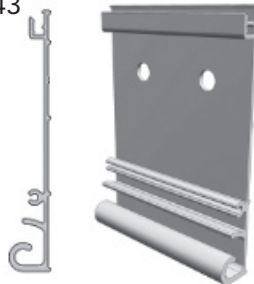
α = Min. 4° | Max. 12°

2



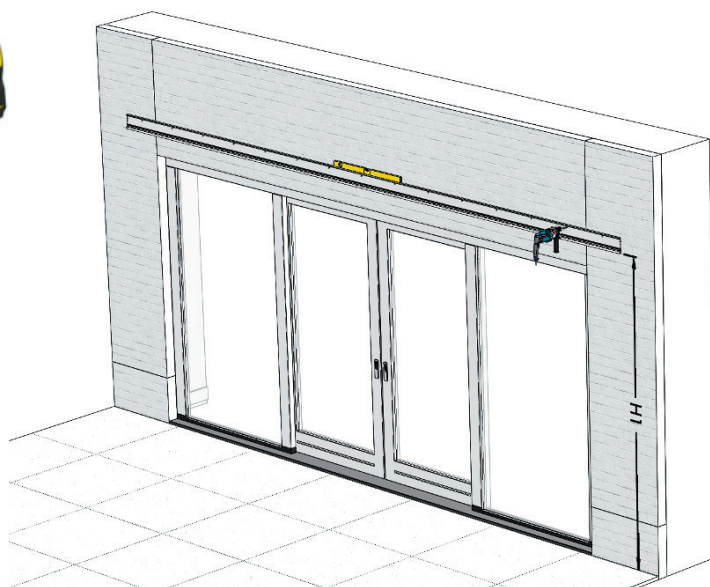
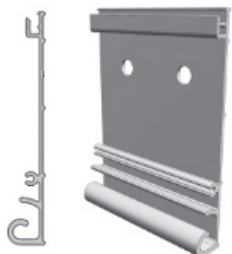
Ø 9 mm

1 x 10143



Ø 8 mm

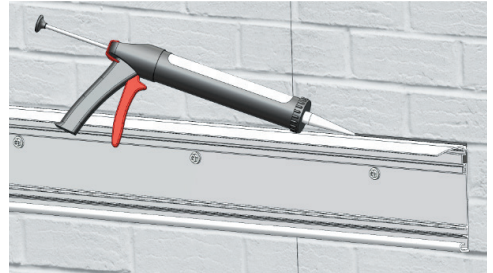
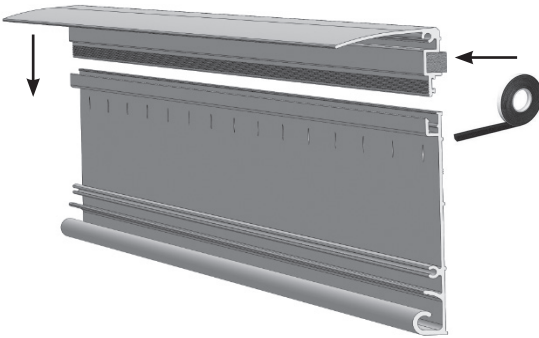
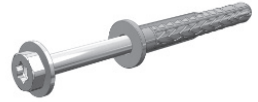
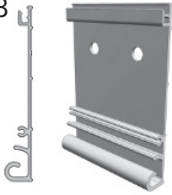
1 x 10143



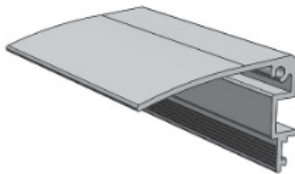
3

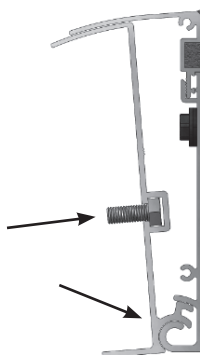


1 x 10143

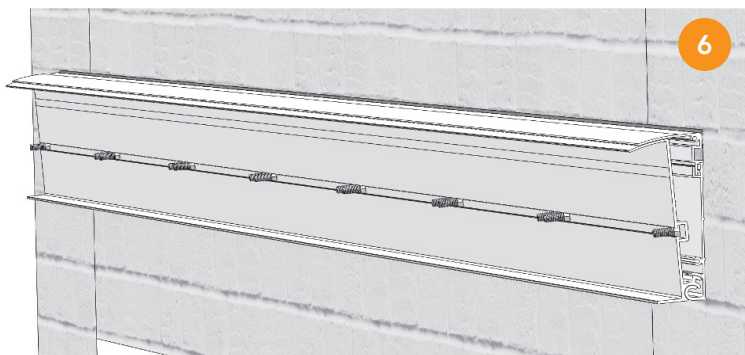
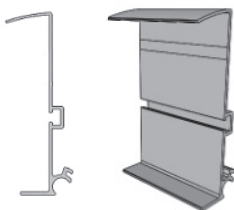


1 x 10143

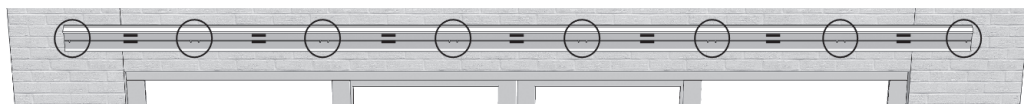
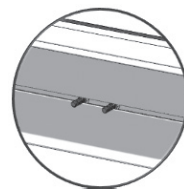
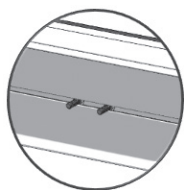
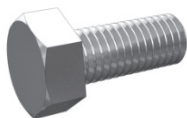




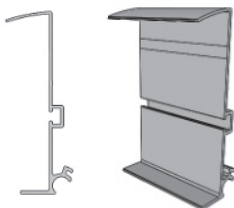
1 x 10142



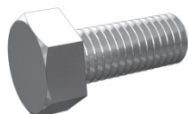
0489 SA M8 x 20 - DIN931 SA



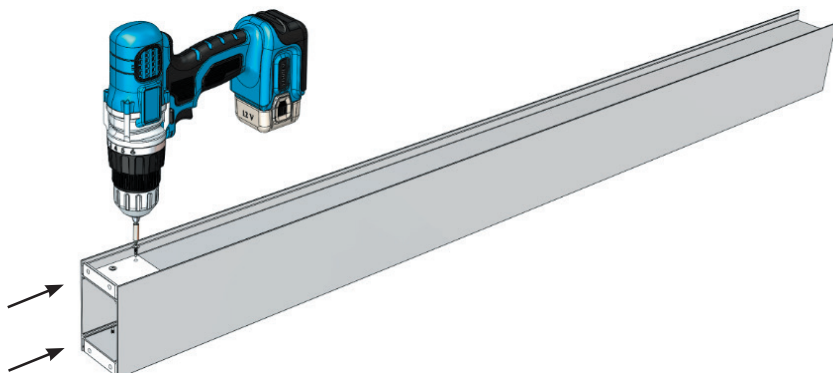
1 x 10142



0489 SA M8 x 20 - DIN931 SA



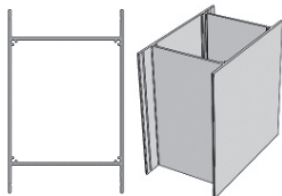
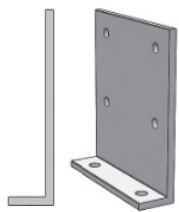
8



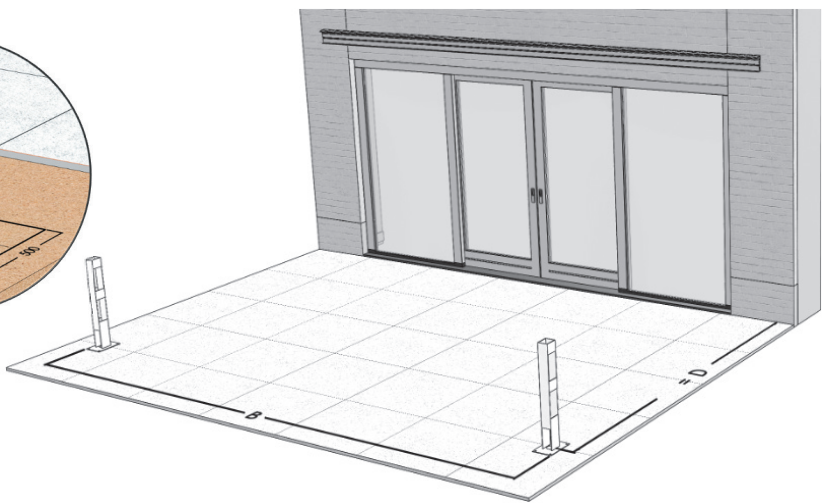
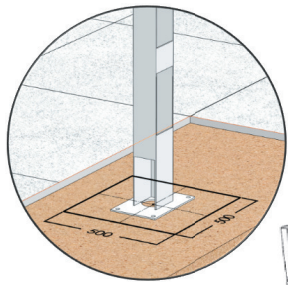
4 x S11182

2 x 10140

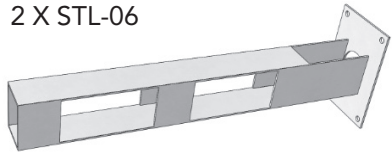
16 x 0300 BI 6,3 x 22 #1



L + R



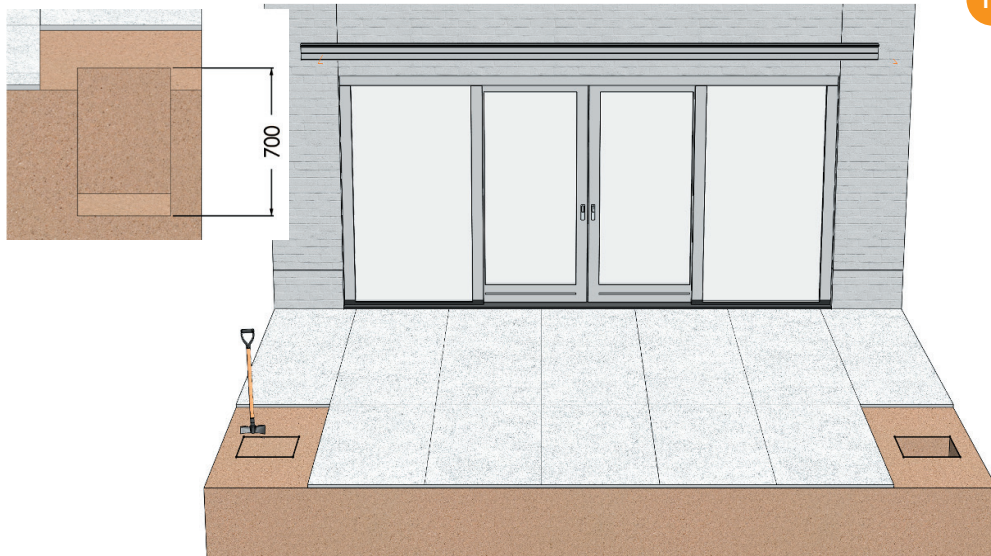
2 X STL-06



9

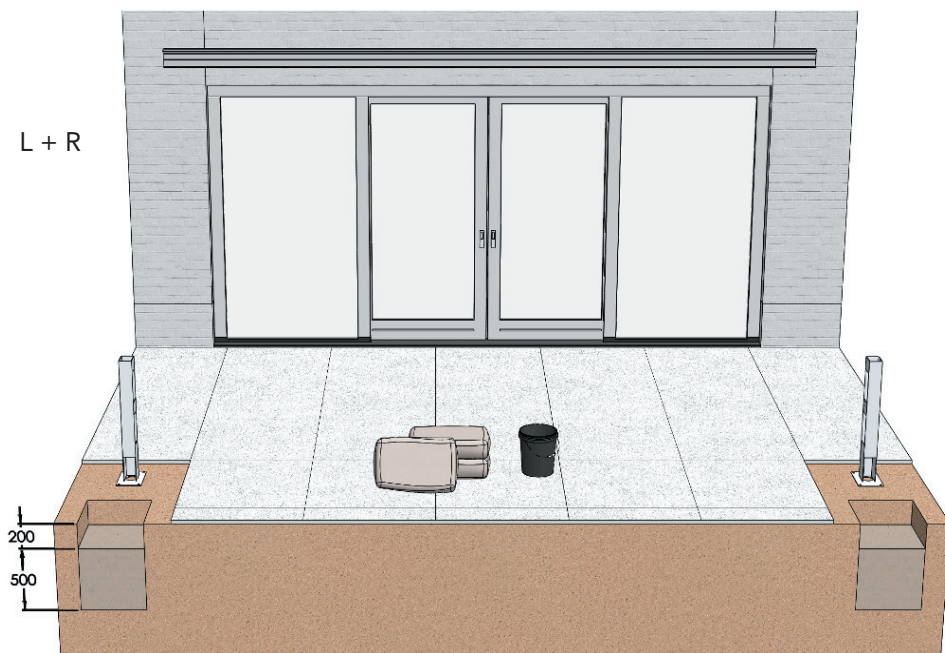
L + R

10



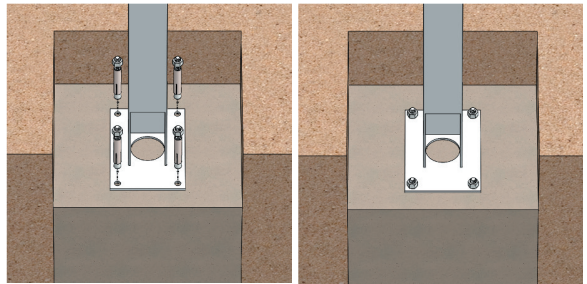
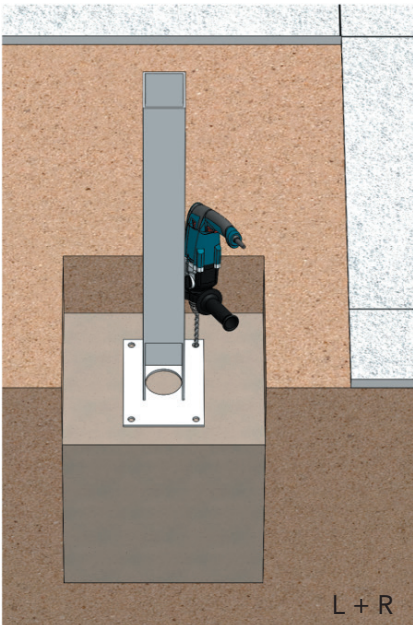
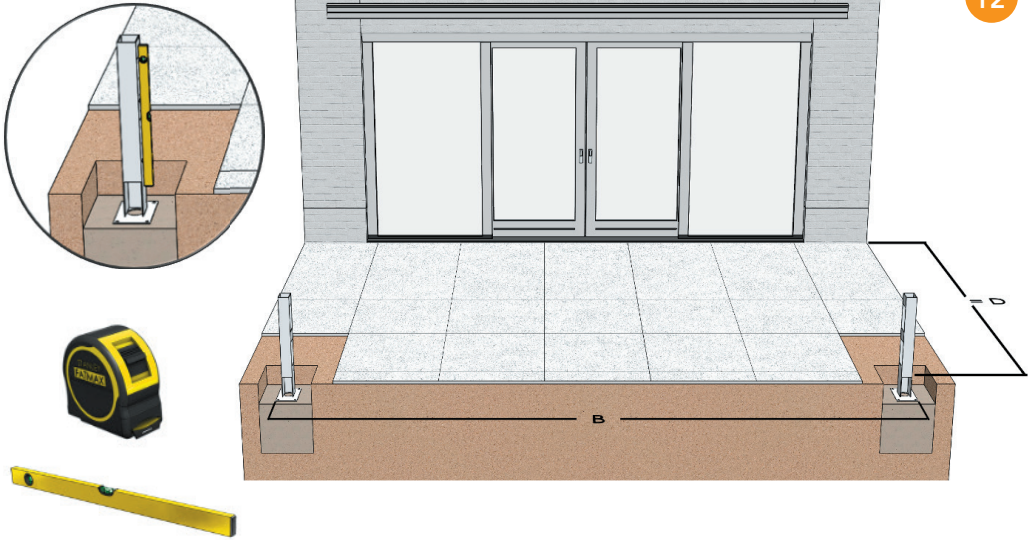
L + R

11



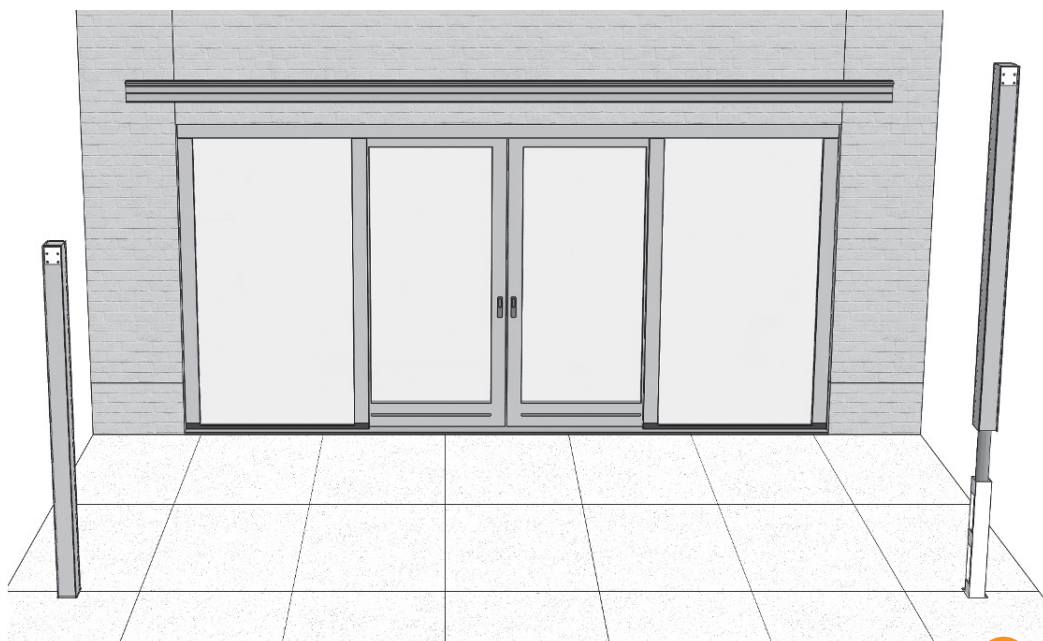
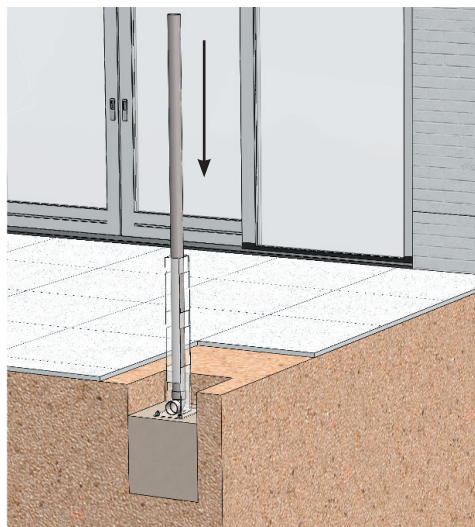
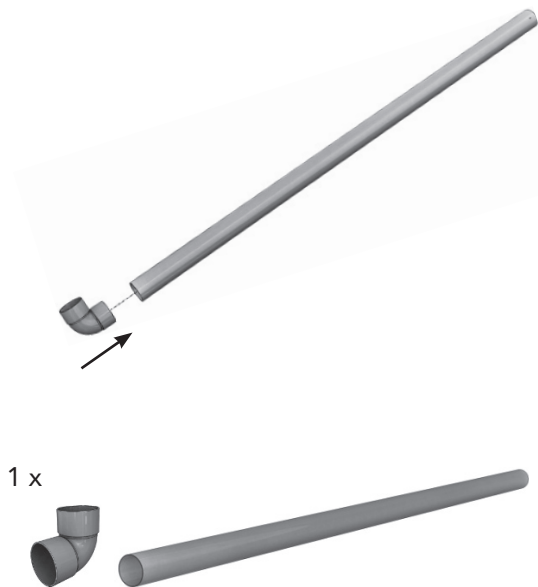
L + R

12



13

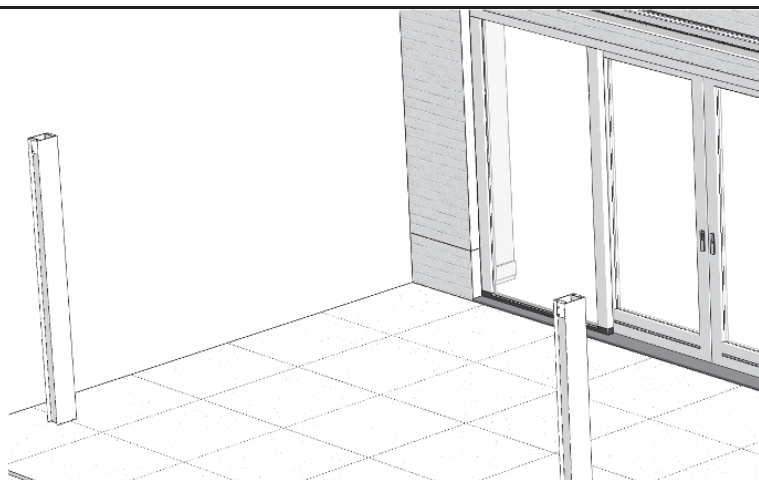
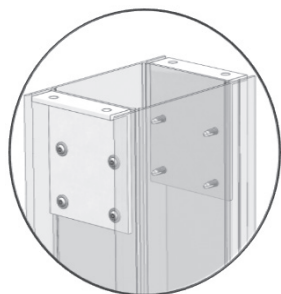
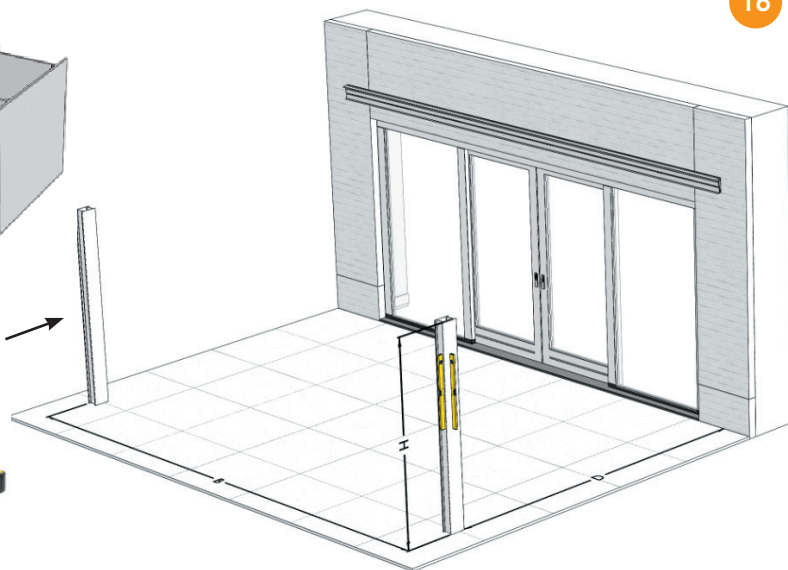
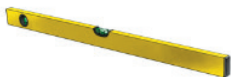
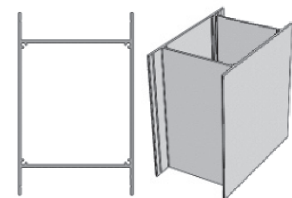
14



15

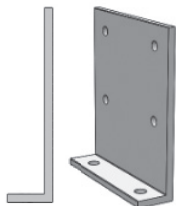
2 x 10140

16

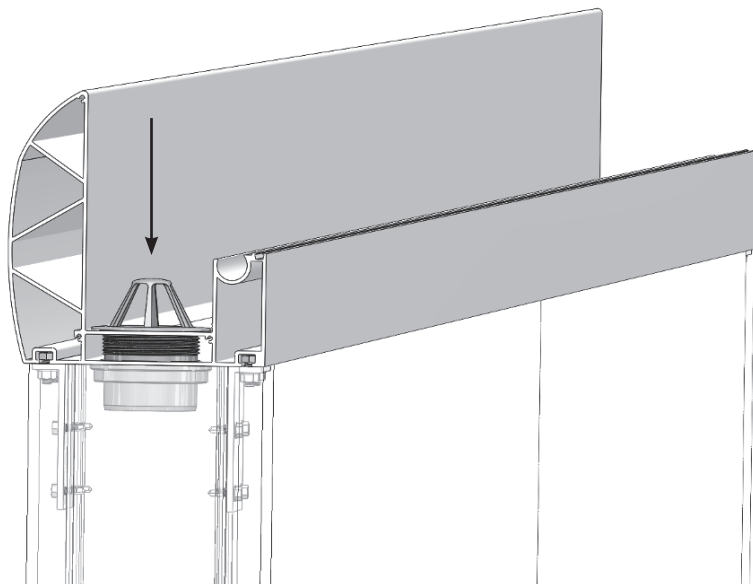


4 x S11182

16 x 0300 BI 6,3 x 22 #1



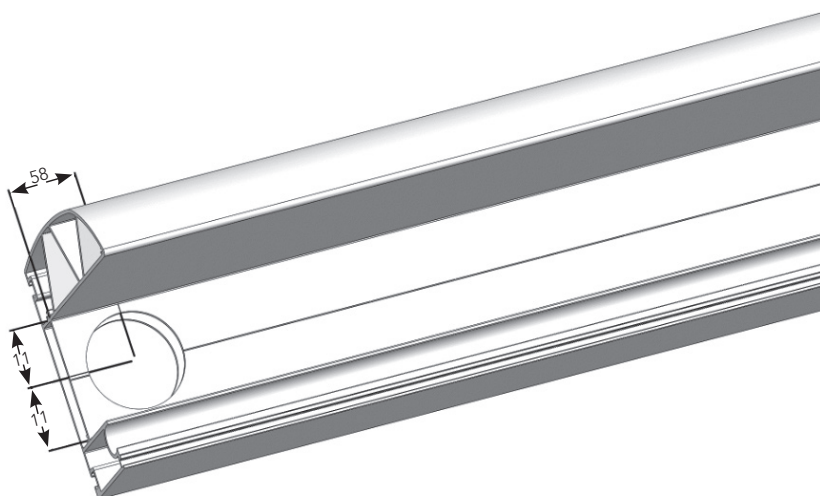
17

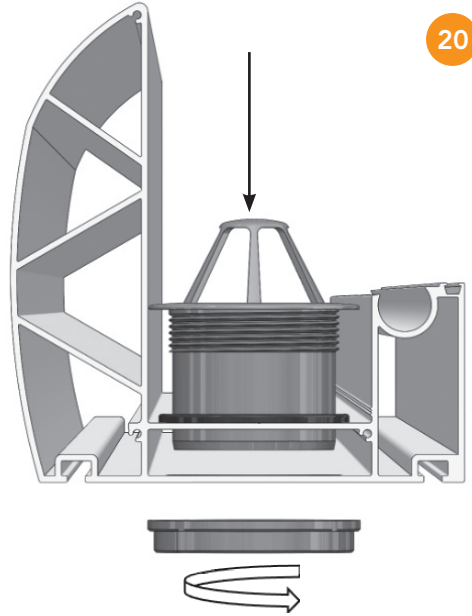
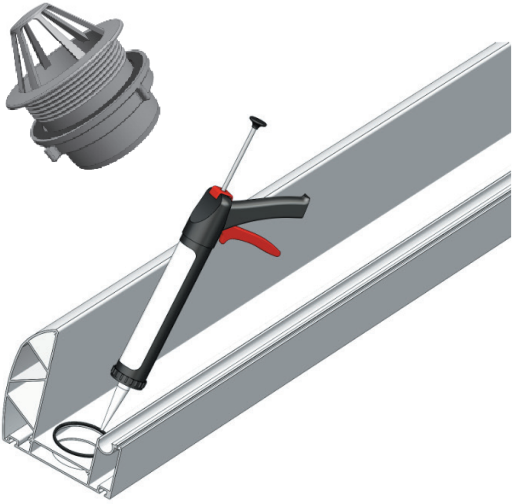


83 mm

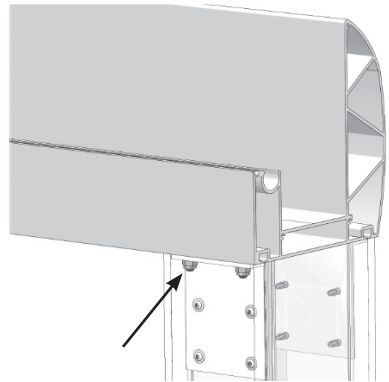
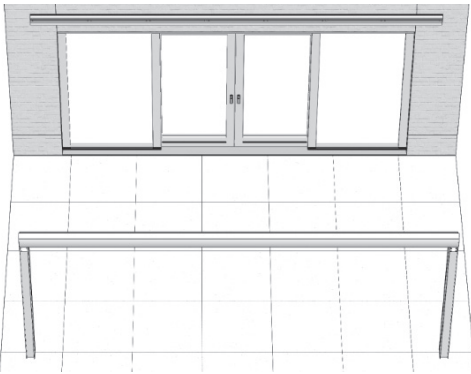


83 mm

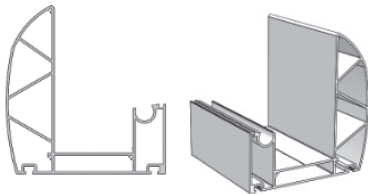




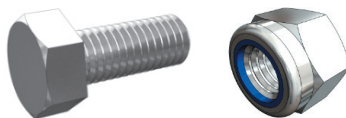
20



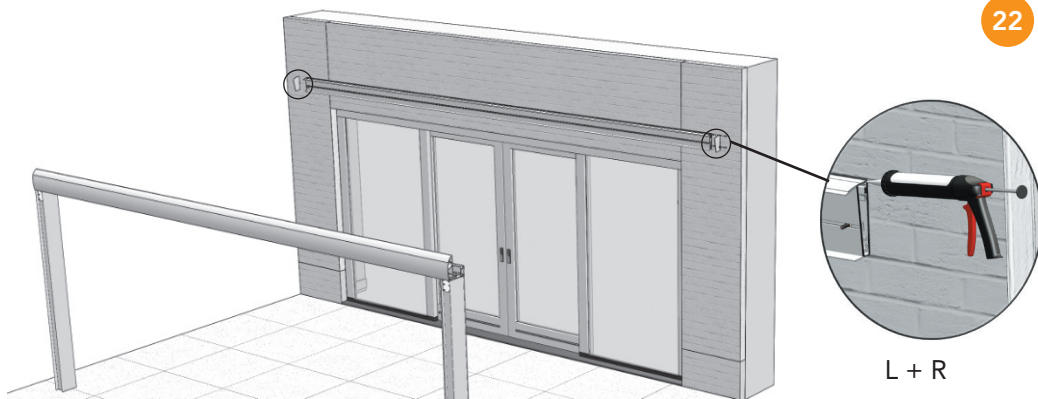
1 X 10139



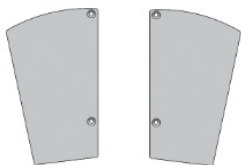
8 X 0489 SA M8 X 20 - DIN931 SA
8 X 0515 M8 - DIN985



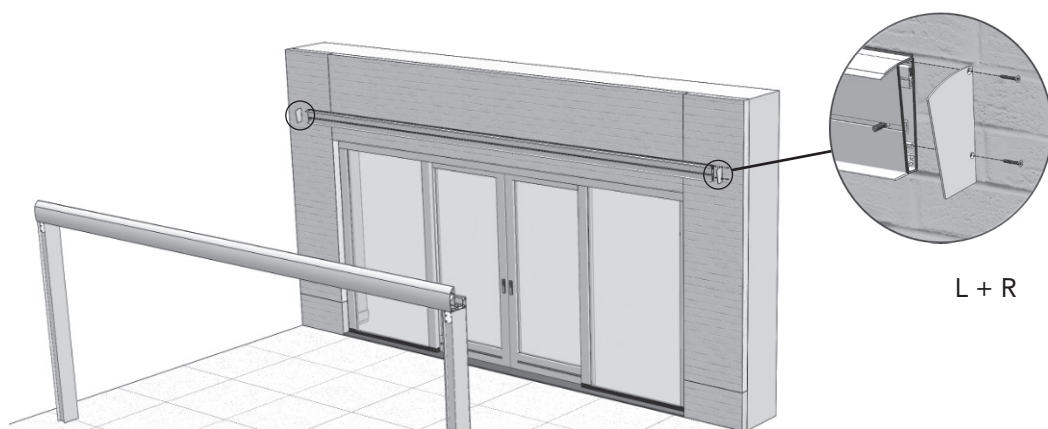
22



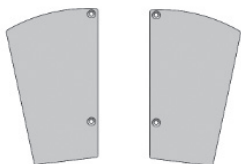
D-02
L + R



0385 SA DIN7982 4,2 X 32 TX20



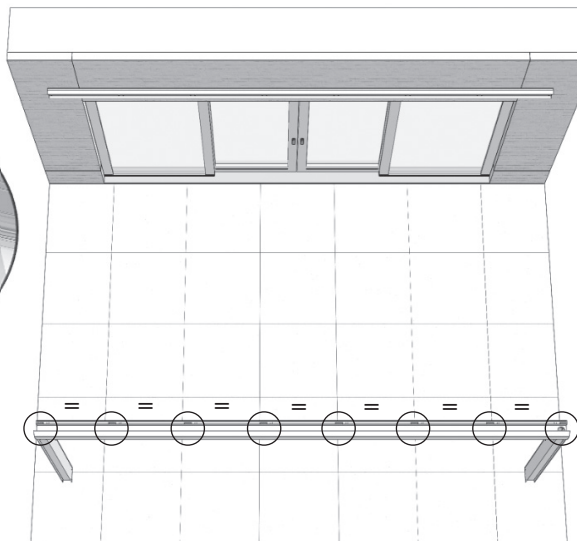
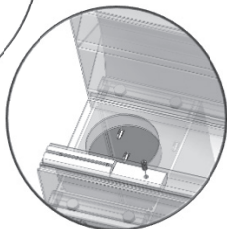
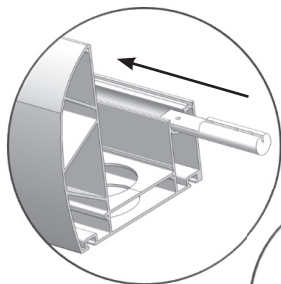
D-02
L + R



4 X 0385 SA DIN7982 4,2 X 32 TX20



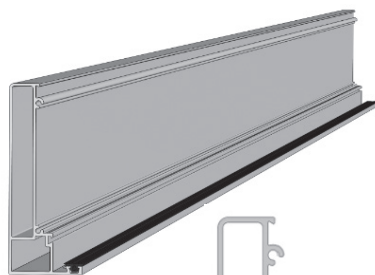
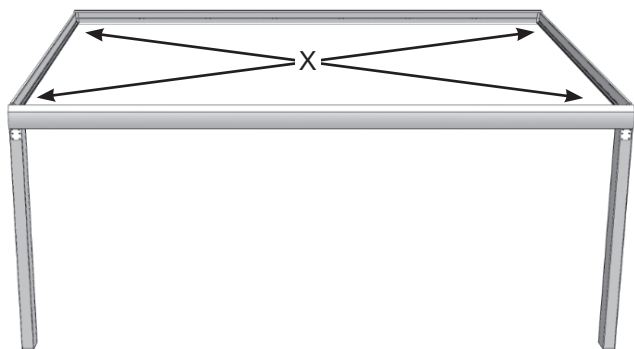
23



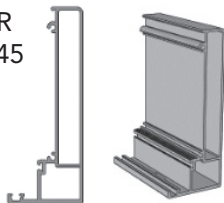
M-10141-00



0000 SA M6 X 16 - DIN914

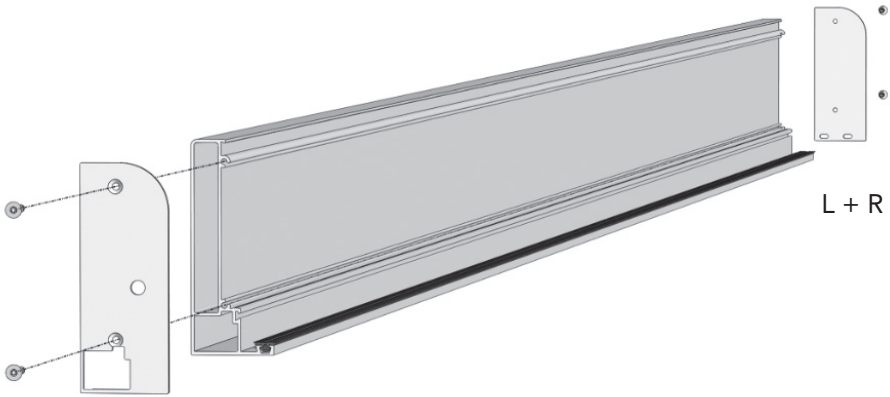


L + R
10145



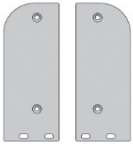
S17024



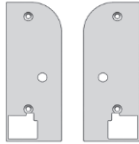


26

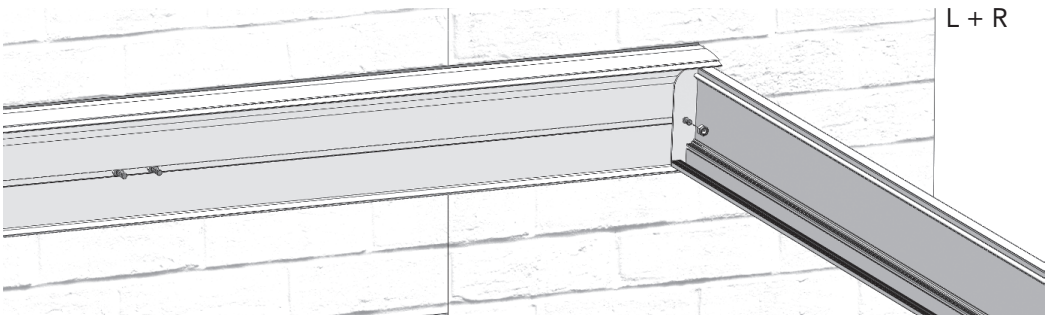
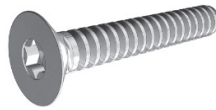
L + R



D-05
D-06



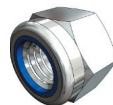
0385 SA DIN7982 4,2 X 32 TX20



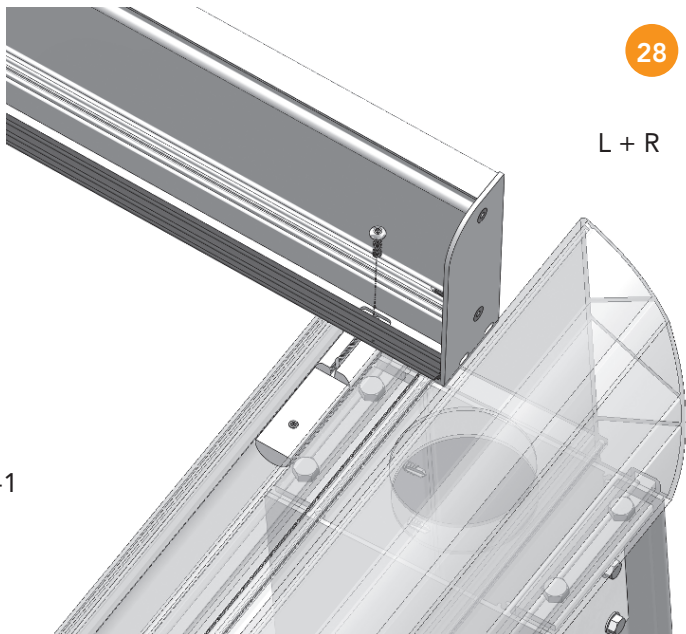
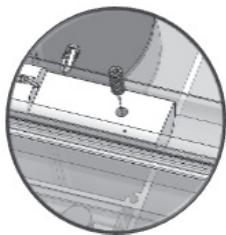
L + R

8 X 0489 SA M8 X 20 - DIN931 SA

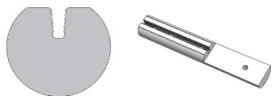
0515 M8 - DIN985



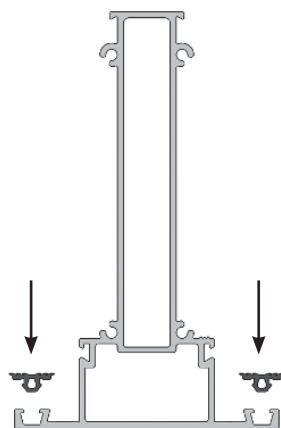
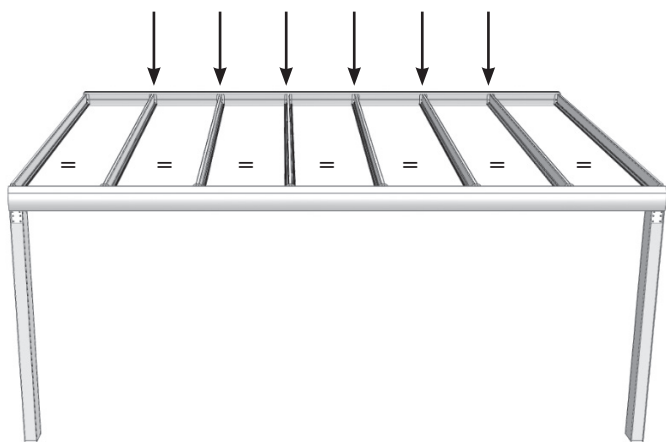
27



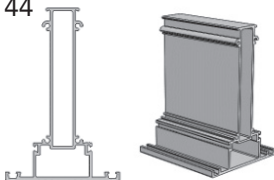
M -10141-00



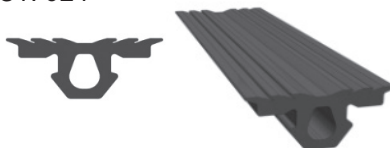
0000 SA 5 X 20 ISO - 7380-1



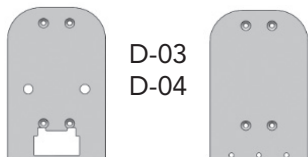
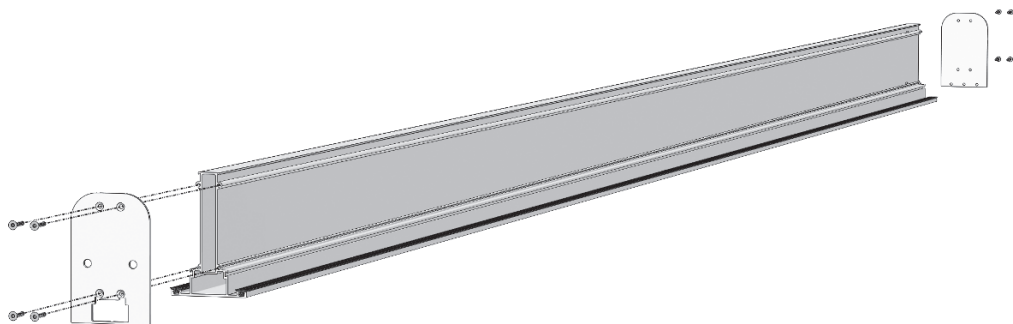
10144



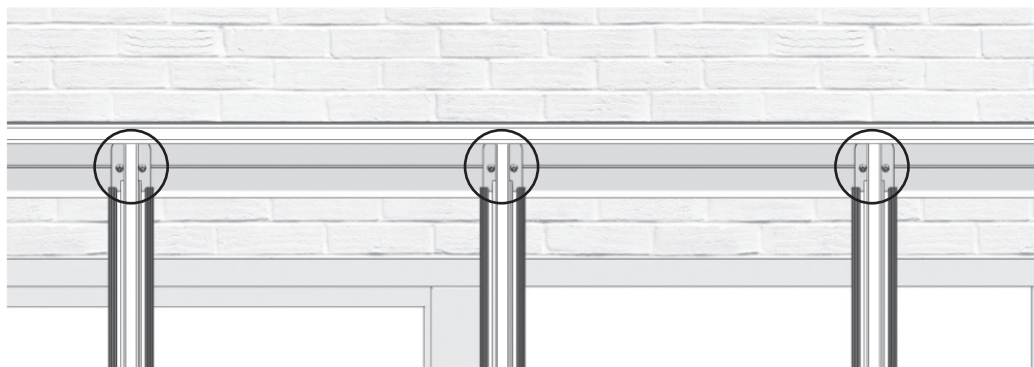
S17024



30

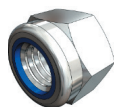
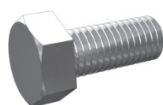


0385 SA DIN7982 4,2 X 32 TX20

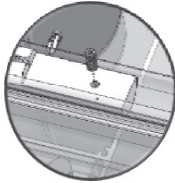
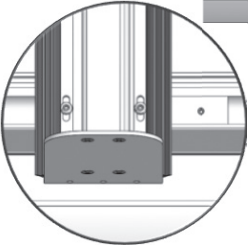
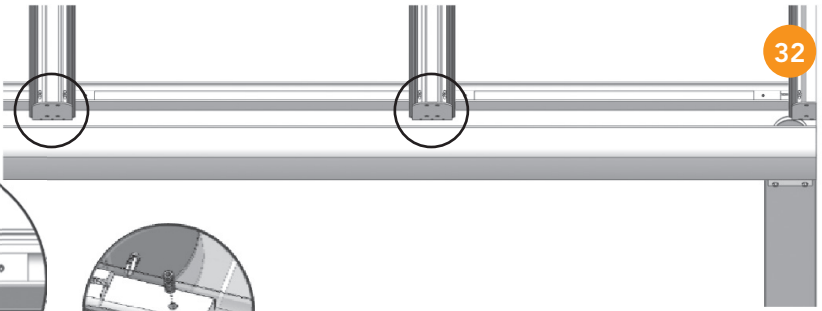


8 X 0489 SA M8 X 20 - DIN931 SA

0515 M8 - DIN985



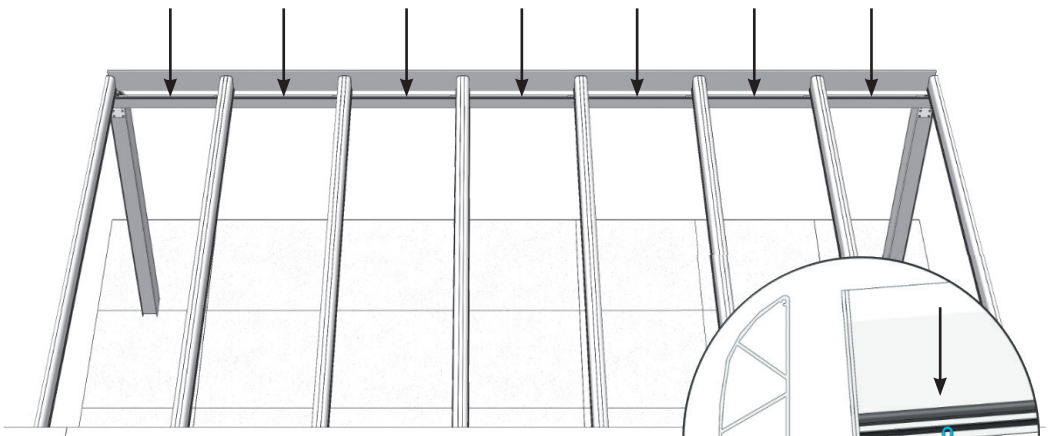
31



M -10141-00



0000 SA 5 X 20 ISO - 7380-1

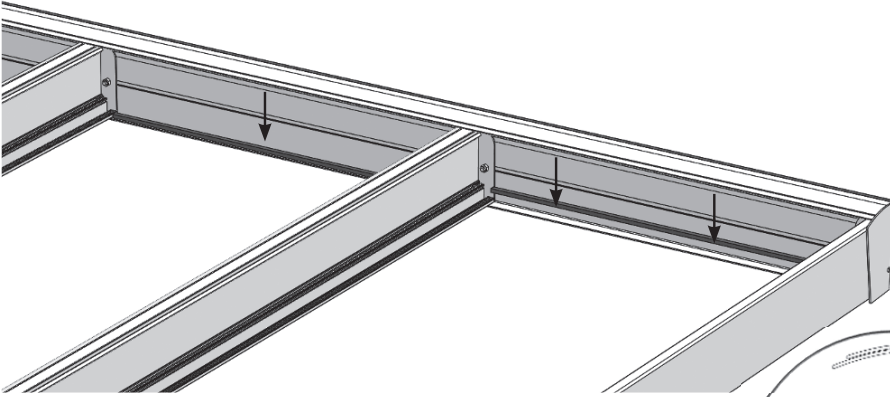


ADTP-3878 SW

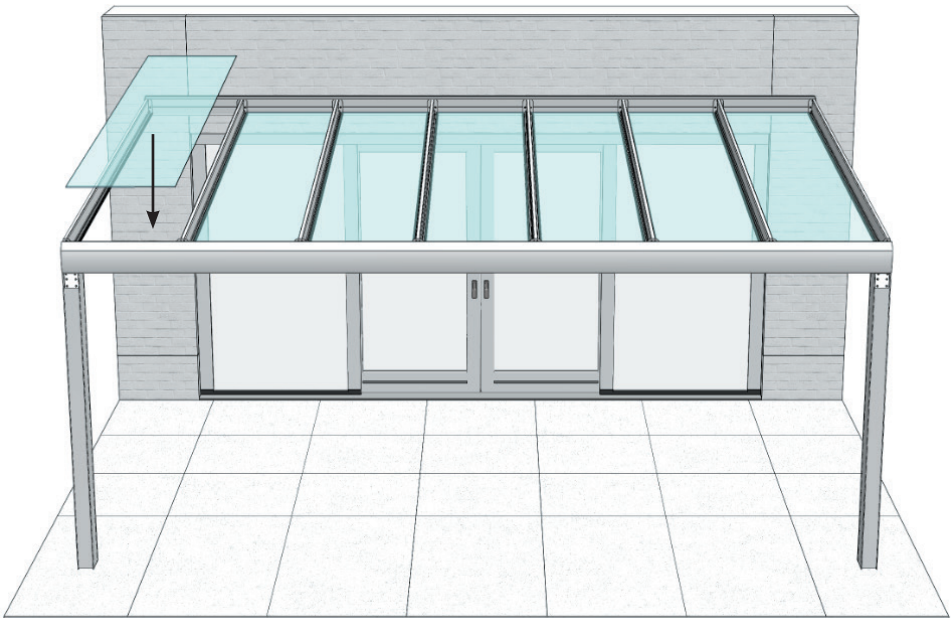
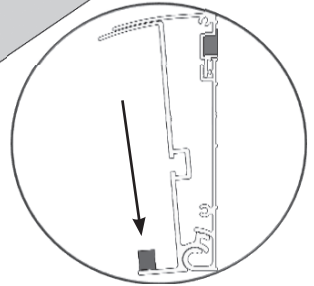
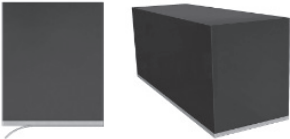


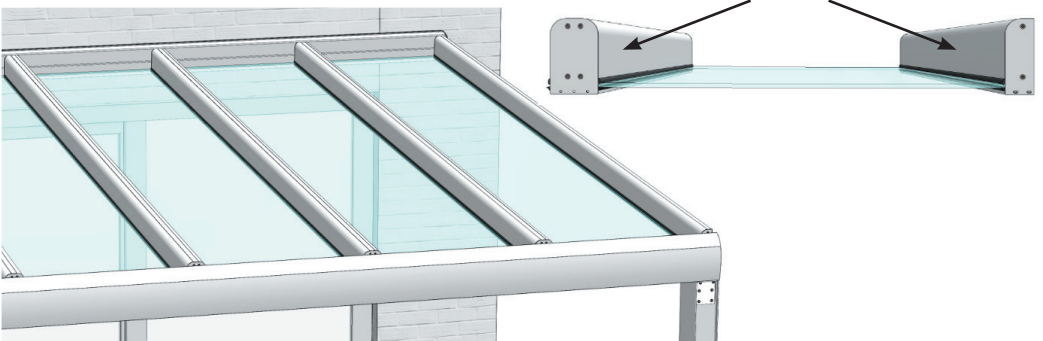
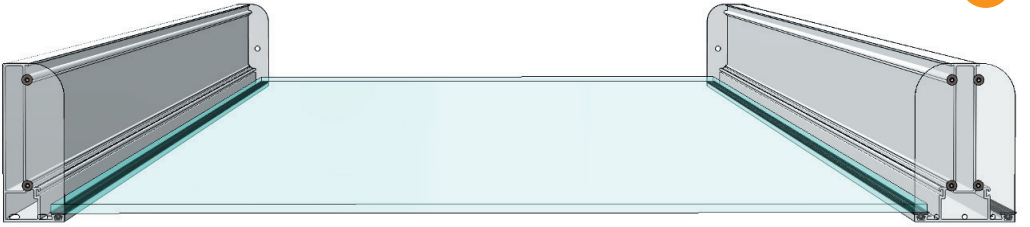
32

33

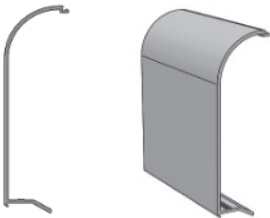


5-00187-20129-1

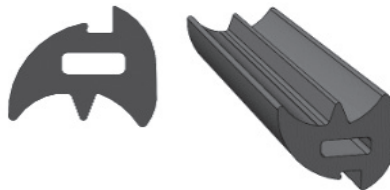


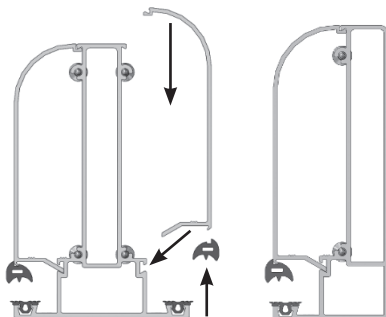
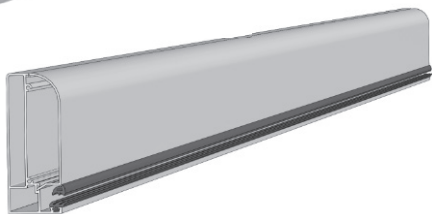
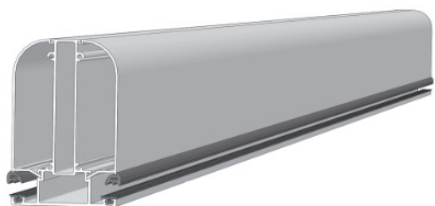


10146



S11181

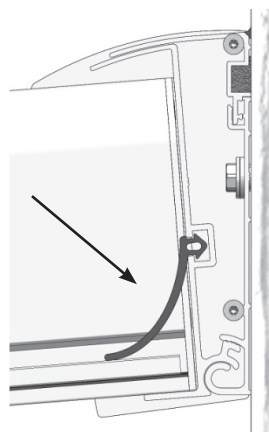
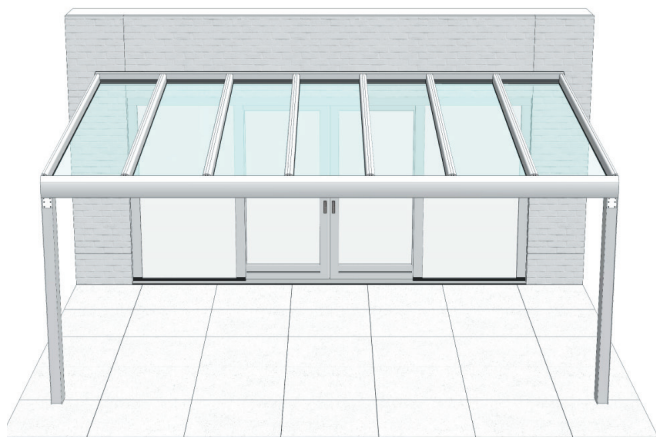




10146

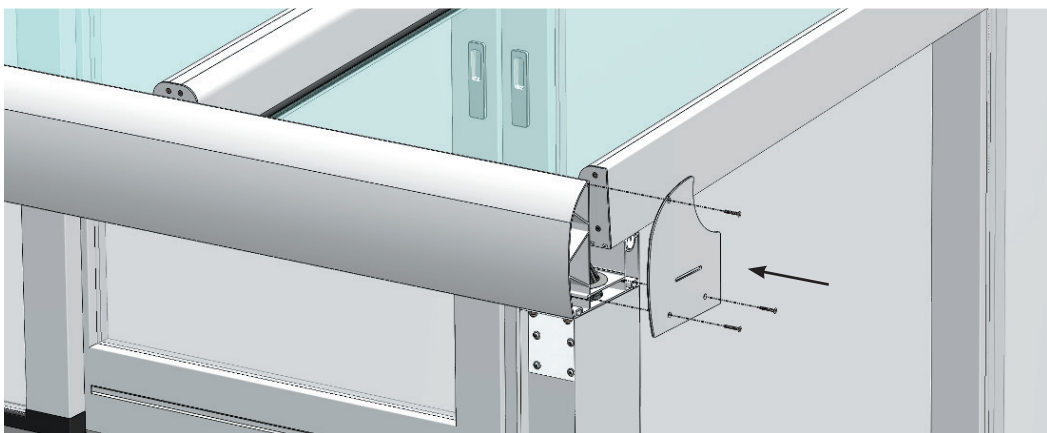
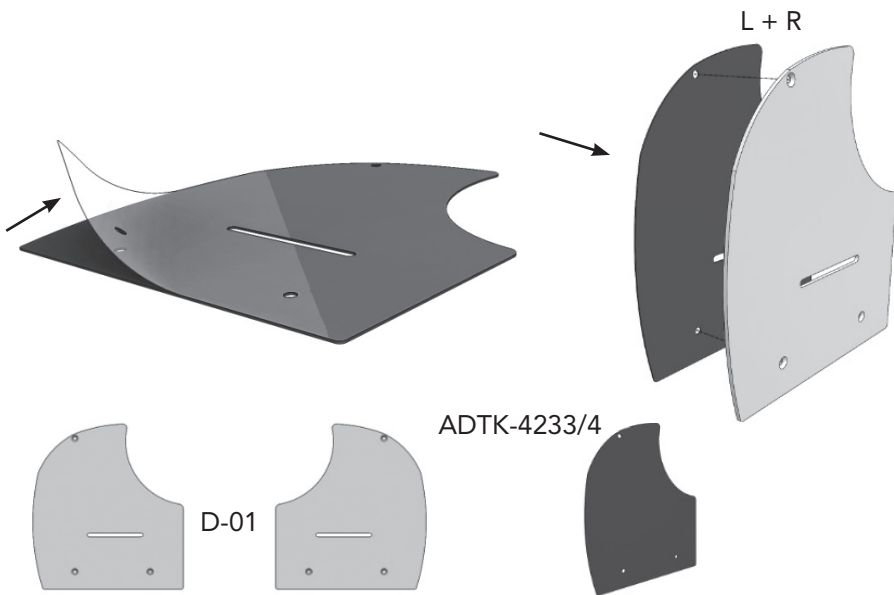
S11181

L + R

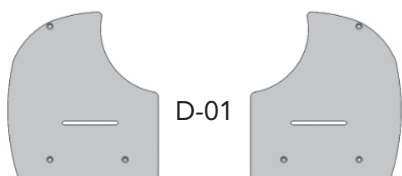


18100

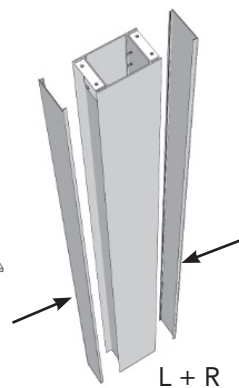




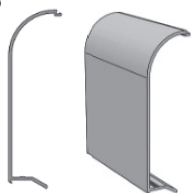
6 X 0385 SA DIN7982 4,2 X 32 TX20



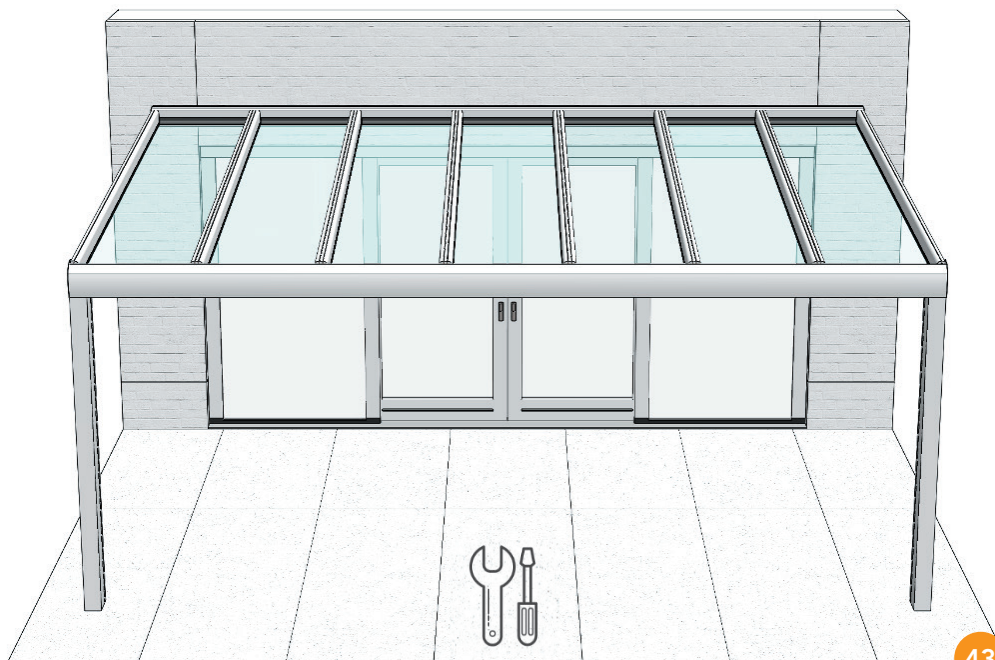
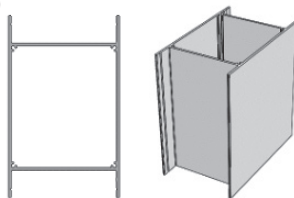
42



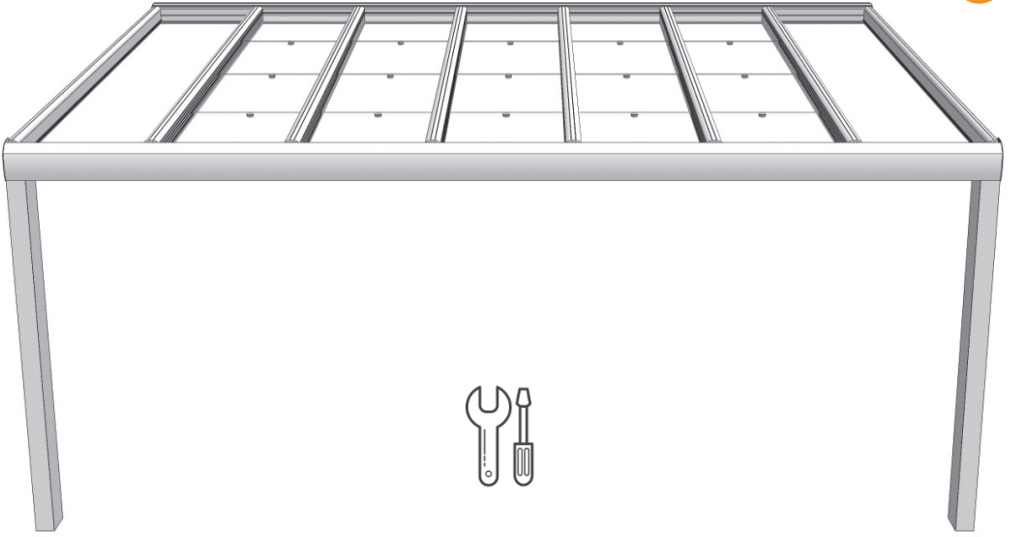
10146



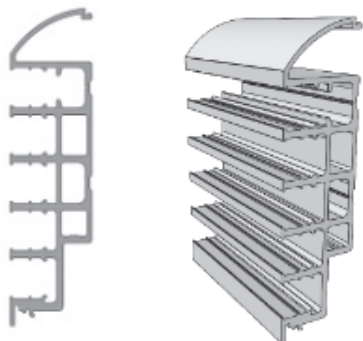
10140



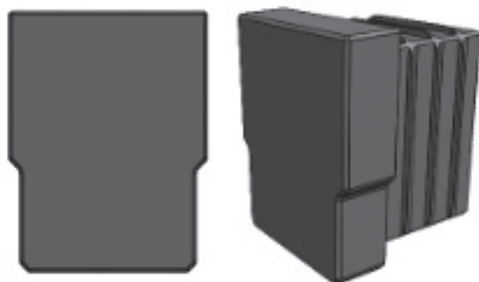
43



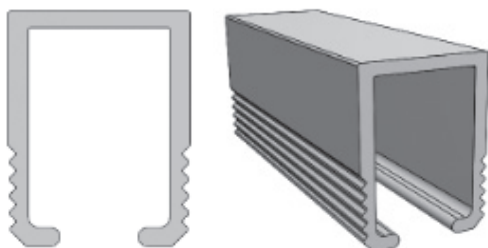
T4970



0730001



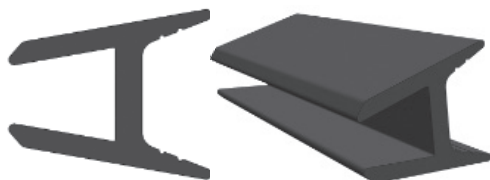
T4966



4,2 X 22



DL 040419



1.100.427



0720002



0720004

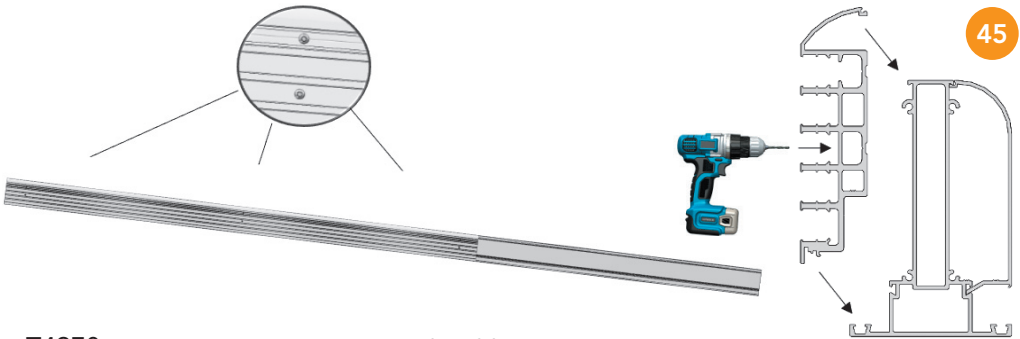


0720005



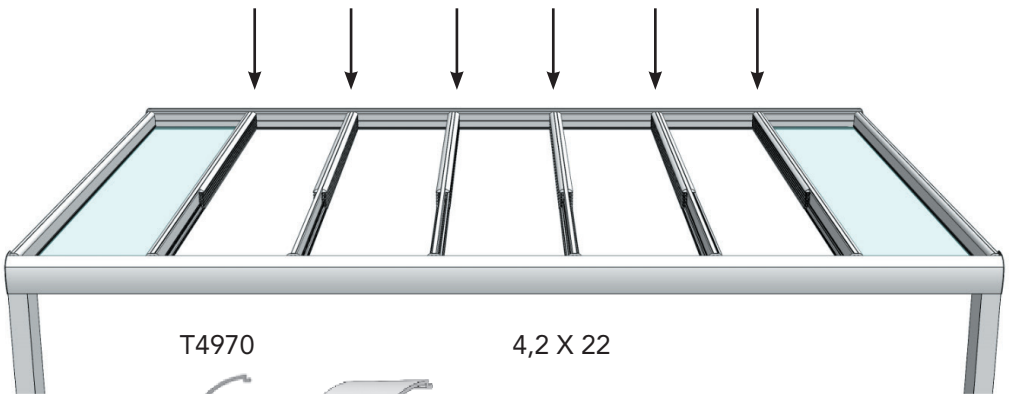
0720006





T4970

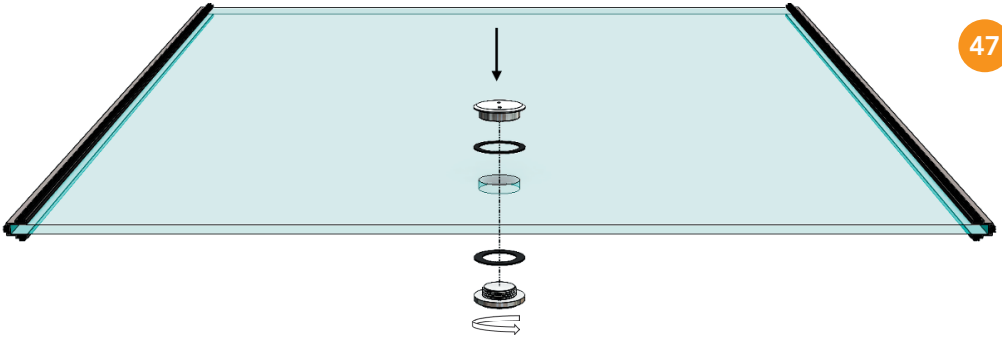
4,2 X 22



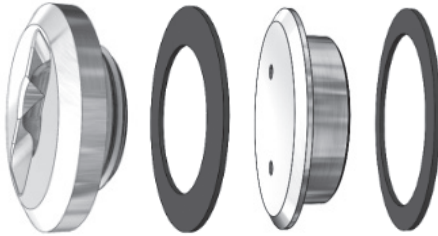
T4970

4,2 X 22

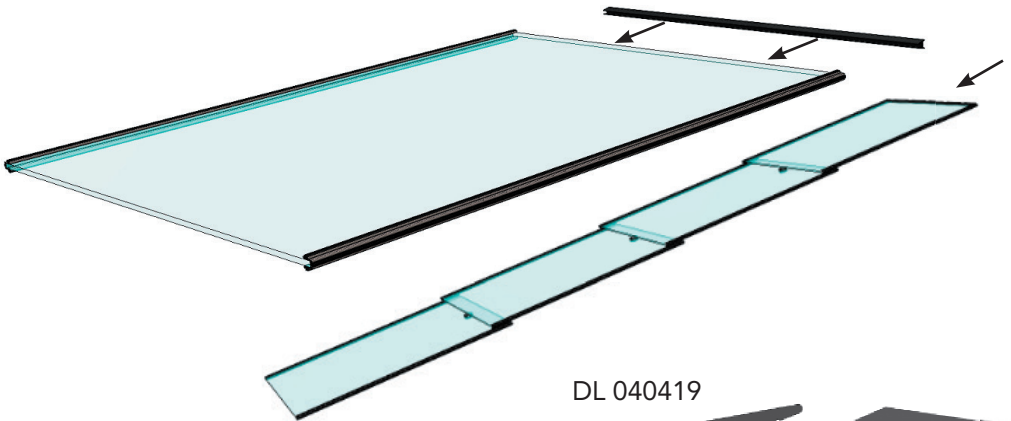




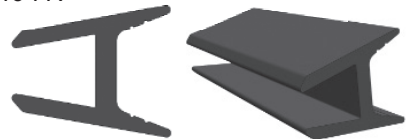
0720002-1
0720006
0720005
0720004

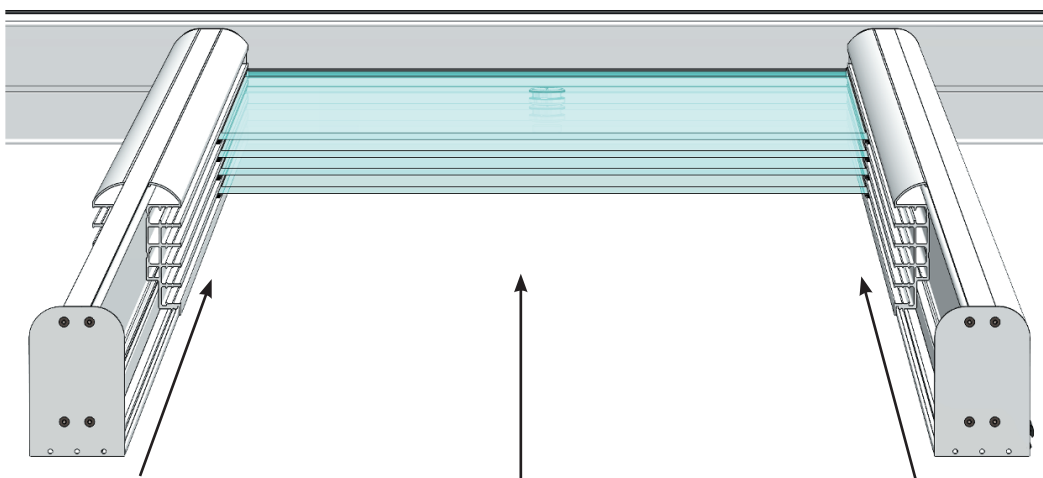
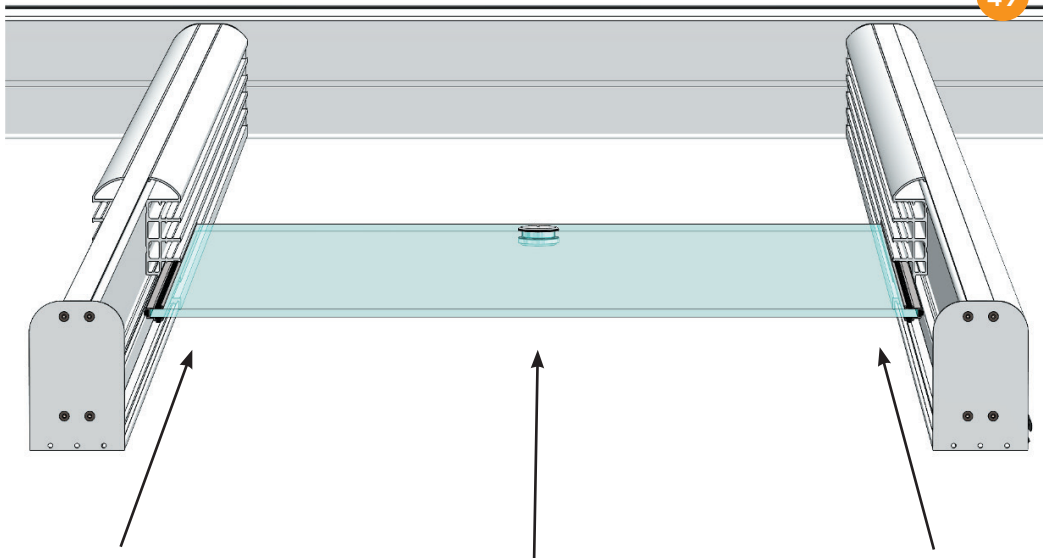


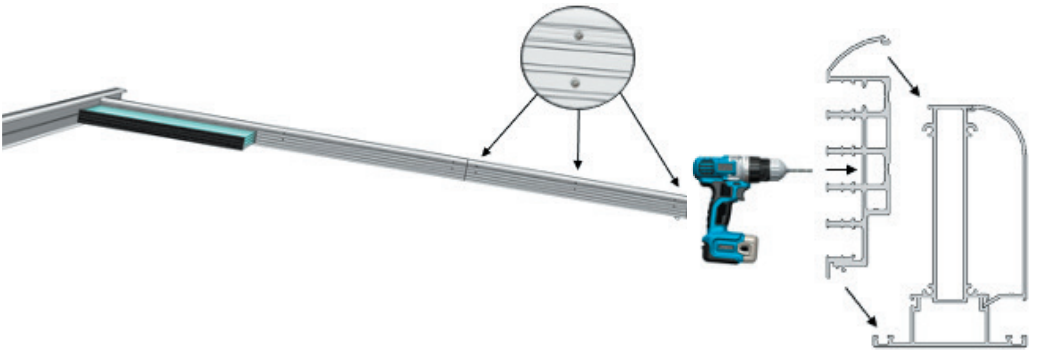
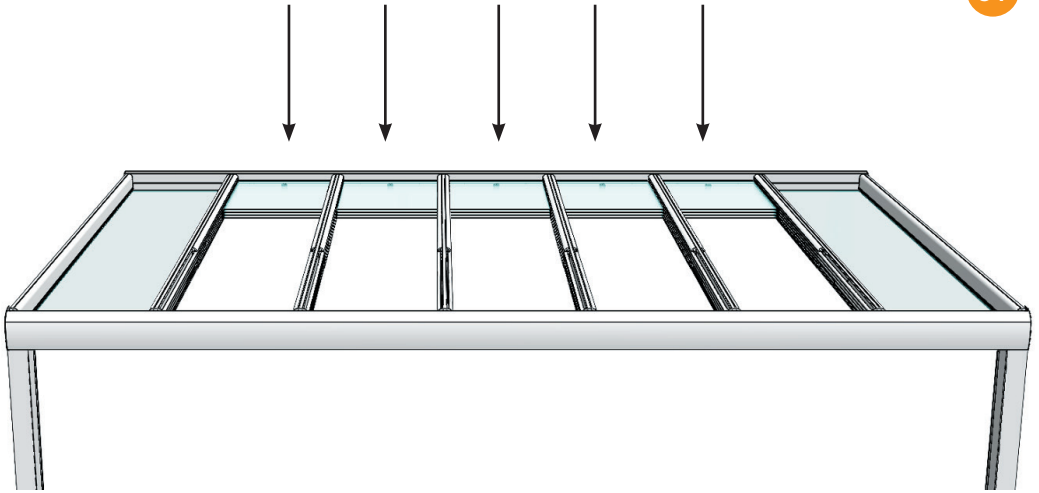
7-40MM/Ø 2,5MM



DL 040419

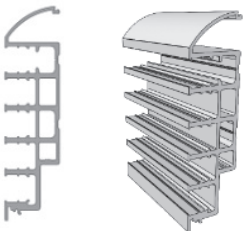


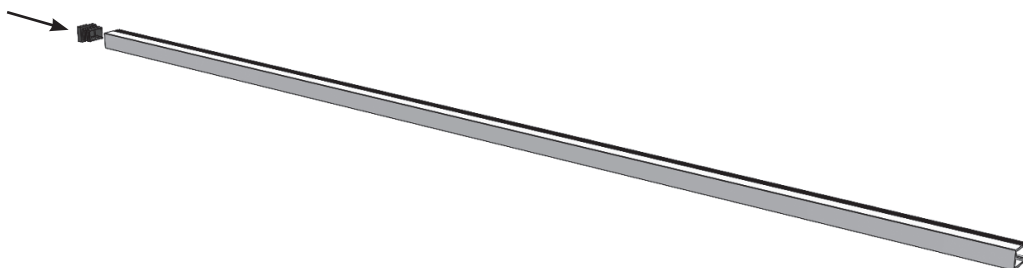




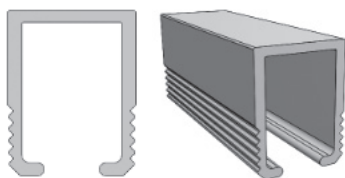
T4970

4,2 X 22

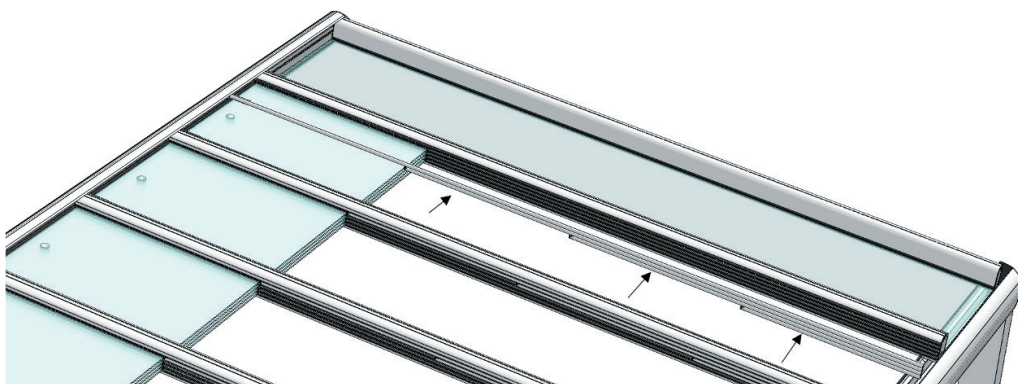
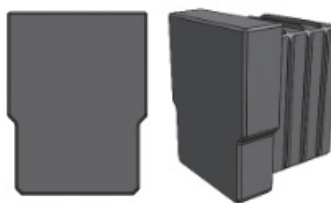




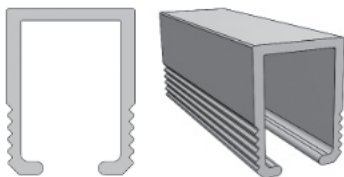
T4966



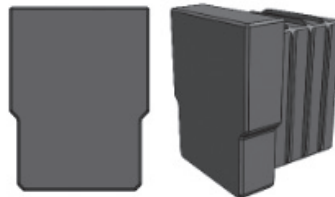
0730001

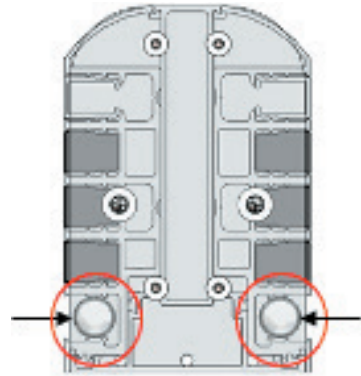
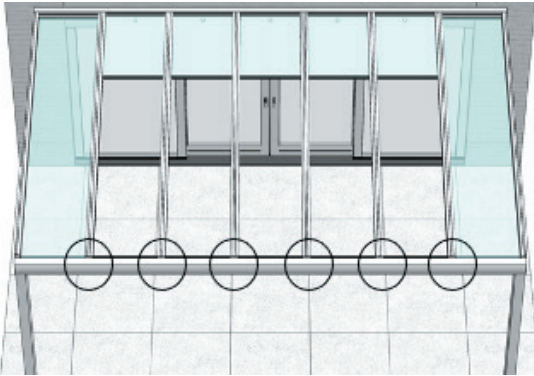


T4966

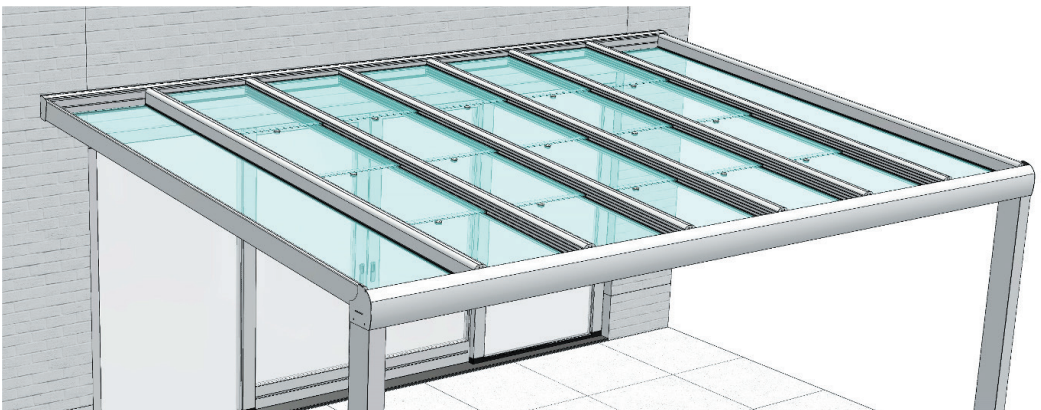


0730001





1.100.427



Fertig!
Afgewerkt!
Finished!

CE

ALUXE GmbH
Delbrückstraße 1
47623 Kevelaer, GER

Tel. +49 (0) 2832 - 9756354
info@aluxe.eu
www.aluxe.eu

Stand 08.2020