

**ALGEMENE WAARSCHUWINGEN:  
VEILIGHEID - INSTALLATIE - GEBRUIK  
(originele aanwijzingen in het Italiaans)**

**LET OP** Tijdens de installatie van het apparaat is het belangrijk om zorgvuldig de aanwijzingen in deze handleiding te volgen. Ga niet door met de installatie als u twijfels van welke aard dan ook mocht hebben en vraag eventuele opheldering aan de Nice Servicedienst

**LET OP** Belangrijke aanwijzingen: bewaar deze aanwijzingen voor eventueel toekomstig onderhoud of verwerking van het apparaat

**LET OP** Alle installatie-, aansluitings-, programmeer- en onderhoudswerkzaamheden van het apparaat mogen uitsluitend worden uitgevoerd door een erkend vakman!

- Maak de beschermende schaal van het apparaat niet open want deze bevat de onderhoudsvrije elektrische circuits
- Breng geen wijzigingen aan delen van het apparaat aan. Niet toegestane handelingen kunnen uitsluitend storingen veroorzaken. De fabrikant aanvaardt geen aansprakelijkheid voor schade als gevolg van ongeoorloofde wijzigingen aan het product
- Zet het apparaat niet in de buurt van warmtebronnen en stel het niet bloot aan open vuur. Deze handelingen kunnen het apparaat beschadigen en de oorzaak van storingen zijn
- Het product is niet bestemd voor gebruik door personen (inclusief kinderen) met lichamelijke, zintuiglijke of geestelijke beperkingen of met gebrek aan ervaring of kennis, tenzij ze via tussenkomst van iemand die verantwoordelijk voor hun veiligheid is, toezicht of aanwijzingen over het gebruik van het product hebben ontvangen
- Zorg ervoor dat er geen kinderen met het product spelen
- U dient op het spanningsnet van de installatie een uitschakelapparaat aan te sluiten met een openingsafstand tussen de contacten waarbij volledige uitschakeling mogelijk is bij de condities die gelden voor overspanningscategorie III

**OVERIGE WAARSCHUWINGEN**

- Controleer of het oppervlak van de sensor zo schoon en vrij mogelijk is: reinig het oppervlak met een zachte, droge doek en vermijd stoffen die alcohol, benzeen, oplosmiddelen of dergelijke bevatten
- Behandel het product voorzichtig door samendrukken, stoten en vallen en daarmee beschadiging te voorkomen
- Het verpakkingsmateriaal van het product moet volgens de plaatselijk geldende voorschriften afgevoerd worden

**1 BESCHRIJVING PRODUCT EN GEBRUIKSBESTEMMING**

Deze sensor behoort tot de "AIR" serie van touchless sensoren van Nice. De sensoren van deze serie zijn bestemd voor de bediening van automatiseringen voor interne zonwering: gebruik buiten is verboden!

**⚠ LET OP!** - Elk ander gebruik dat verschilt van het beschreven gebruik en onder omgevingsomstandigheden die afwijken van die vermeld in deze handleiding, wordt als oneigenlijk en verboden beschouwd!

**2 INSTALLATIE**

**2.1 - Werkingskenmerken**

De serie "AIR" bestaat uit draagbare modellen. Alle modellen zijn voorzien van een plaat (aanwezig in de verpakking) om de sensor stevig aan de muur te bevestigen. Voor het installeren van dit accessoire verwijzen we naar **fig. 1**.

Op de achterkant van de sensor is de interne "RESET"-toets aanwezig: om toegang tot deze toets te krijgen moet het dekseltje verwijderd worden (**fig. 2**).

**2.2 - Controle van de sensor**

Controleer, voordat u de sensor in de ontvanger van de motor opslaat, zijn correcte werking door te drukken op de "RESET"-toets op de achterkant van het apparaat (**fig. 2**) en tegelijkertijd te bekijken of de eerste led (boven) gaat branden. Als deze niet gaat branden, raadpleegt u de paragraaf "De batterij vervangen" in deze handleiding.

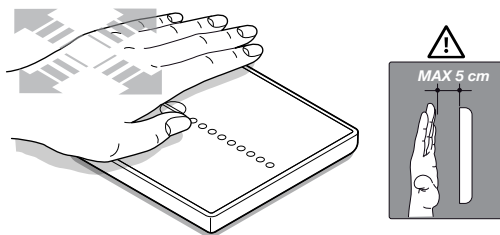
Maak met de hand een willekeurige beweging onder die beschreven in **Tabel 1** en bekijk de beweging van de wering.

**2.3 - Speciale functies van de sensor**

Met deze sensor kunt u met een handbeweging een commando naar de automatisering sturen, onder de bewegingen vermeld in **Tabel 1**.

**⚠ Let op!**

- Houd de hand op een maximale afstand van 5 cm.
- Raak het sensoroppervlak niet aan tijdens de beweging van de hand.



Tabel 1			
			- inschakeling automatisering - OMHOOG-commando
			- uitschakeling automatisering - OMLAAG-commando
			- STOP

**3 OPSLAG VAN DE SENSOR IN DE ONTVANGER VAN DE AUTOMATISERING**

Om de zender in een besturingseenheid (of ontvanger) op te slaan, kunt u een van de volgende procedures kiezen, in overeenstemming met de aanwezigheid van deze procedure in de handleiding van de besturingseenheid of de ontvanger:

**A** - Opslag in "Modus 1"

**B** - Opslag in "Modus 2"

**C** - Opslag van een nieuwe zender via een reeds opgeslagen zender

**Opmerking** – de toets "■" (= Stop) van de in deze handleiding genoemde zender komt overeen met de "RESET"-toets op de sensor in **fig. 2**.

Gedetailleerde aanwijzingen voor elke procedure worden vermeld in de handleiding van de motor of de besturingseenheid waarmee u de zender wilt laten werken. Deze handleidingen zijn ook beschikbaar op de site [www.niceforyou.com](http://www.niceforyou.com). Aangezien in de handleidingen de toetsen van de zenders geïdentificeerd kunnen worden met symbolen of cijfers, moet **Tabel 1** worden geraadpleegd om de overeenstemming tussen deze toetsen en die van de zender te kennen.

**3.1 - Opslag in "Modus 1"**

Deze modus draagt automatisch alle verschillende commando's in de motor naar de verschillende in de sensor beschikbare handbewegingen over, zonder de installateur de mogelijkheid te geven om de combinatie tussen commando's en handbewegingen te veranderen. Dat wil zeggen, tijdens de uitvoering van de procedure die de sensor in deze modus opslaat, combineert het systeem automatisch de in de motor beschikbare commando's met elke handbeweging die door de sensor wordt gedetecteerd. Na de procedure zal elke handbeweging aan een specifiek commando toegewezen zijn, volgens een in de fabriek ingesteld schema.

**3.2 - Opslag in "Modus 2"**

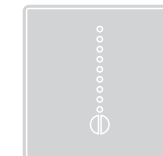
In deze modus kan een van de in de motor beschikbare commando's handmatig gecombineerd worden met een van de handbewegingen gedetecteerd door de zender, waardoor de installateur het gewenste commando en de handbeweging kan kiezen. Dat wil zeg-

**Nice**  
AIR 1SW  
AIR 1RW

CE 0682

NL

Sensor



Aanwijzingen en aanbevelingen voor installatie en gebruik

ISO444A00MM\_16-09-2016

**Nice SpA**  
Oderzo TV Italië  
info@niceforyou.com  
[www.niceforyou.com](http://www.niceforyou.com)

Nice

**EG-verklaring van overeenstemming**  
Verklaring in overeenstemming met Richtlijn 1999/5/EG

**Opmerking** - De inhoud van deze verklaring komt overeen met wat vermeld staat in het officiële document gedeponeerd bij het hoofdkantoor van Nice SpA, en in het bijzonder met de laatste beschikbare herziening vóór het afdrucken van deze handleiding. De hier aanwezige tekst is aangepast om redactionele redenen. Kopie van de originele verklaring kan worden opgevraagd bij Nice S.p.A. (TV I).

**Nummer van verklaring:** 565/AIR  
**Herziening:** 0 - **Taal:** NL

Ondergetekende, Roberto Griffa, in de hoedanigheid van Chief Executive Officer, verklaart onder zijn eigen verantwoordelijkheid dat het product:

**Naam producent:** NICE S.p.A.  
**Adres:** Via Pezza Alta n°13, 31046 Rustignè di Oderzo (TV) Italy  
**Type product:** Touchless zender in wandversie voor bediening van elektrische verbruikers of groep automatiseringen  
**Model / Type:** AIR 1SW, AIR 1RW  
**Accessoires:**

Voldoet aan de wezenlijke vereisten van artikel 3 van de volgende communautaire richtlijn, voor het gebruik waarvoor de producten bestemd zijn:

- Richtlijn 1999/5/EG VAN HET EUROPESE PARLEMENT EN VAN DE RAAD van 9 maart 1999 betreffende radioapparatuur en telecommunicatie-eindapparatuur en de wederzijdse erkenning van hun conformiteit, volgens de volgende geharmoniseerde normen:
- Bescherming van de gezondheid (art. 3(1)(a)): EN 62479:2010
  - Elektrische veiligheid (art. 3(1)(a)): EN 60950-1:2006+A11:2009+A12:2011+A1:2010+A2:2013
  - Elektromagnetische compatibiliteit (art. 3(1)(b)): EN 301 489-1 V1.9.2:2011, EN 301 489-3 V1.6.1:2013
  - Radiospectrum (art. 3(3)): EN 300 220-2 V2.4.1:2012

Overeenkomstig de richtlijn 1999/5/EG (bijlage V) behoort het product tot klasse 1 en draagt het de markering: **CE 0682**

Oderzo, 28 april 2016

**Ing. Roberto Griffa**  
(Chief Executive Officer)

gen, tijdens de uitvoering van de procedure die de sensor in deze modus opslaat, combineert de installateur het gewenste commando (uit de in de motor beschikbare commando's) met de gewenste handbeweging die door de sensor wordt gedetecteerd.

Na afloop van de procedure, moet deze herhaald worden om een andere handbeweging met een ander gewenst commando op te slaan.

**⚠ Let op!** - Elke automatisering heeft een eigen lijst van commando's die opgeslagen kunnen worden in Modus 2; raadpleeg dus de handleiding van de motor of de besturingseenheid om het commando te kiezen dat u wilt combineren met de handbeweging die door de sensor wordt gedetecteerd.

### 3.3 - Opslag van een nieuwe zender via een reeds opgeslagen zender

Met deze procedure kunt u extra sensoren opslaan, maar als in de motor reeds minstens één zender is opgeslagen.

Met de procedure kunt u een nieuwe sensor in de motor opslaan, die werkt op een maximale afstand van 20 m vanaf de motor, samen met een andere zender die reeds in dezelfde motor is opgeslagen. Met deze procedure kan de nieuwe sensor dezelfde commando's opslaan als die aanwezig in de reeds opgeslagen sensor, volgens de overeenstemming vermeld in Tabel 1

**Opmerking** – De signaleringen kunnen variëren afhankelijk van het product waarop de sensor is aangesloten; raadpleeg de volledige handleiding van elk product.

**⚠ LET OP!** - Bepaalde onderdelen van het product kunnen verontreinigende of gevaarlijke stoffen bevatten die indien zij in het milieu terecht komen schadelijke gevolgen voor het milieu of de volksgezondheid kunnen hebben.



Zoals door het symbool hiernaast wordt aangegeven, is het verboden dit product bij het huishoudelijk afval weg te gooien. Pas gescheiden afvalinzameling voor afdanking toe volgens de plaatselijk geldende voorschriften, of lever het product weer in bij de verkoper op het moment dat u een nieuw vergelijkbaar product aanschaft.

**⚠ LET OP!** - De plaatselijk geldende regelgeving kan zware sancties opleggen in geval van illegale dumping van dit product.

#### Verwerking van de batterijen

**⚠ LET OP!** - Lege batterijen bevatten vervuilende stoffen en mogen niet bij het gewone vuil worden gegooid. Ze dienen verwerkt te worden met gebruik van de methodes voor gescheiden afvalinzameling, bepaald door de plaatselijk geldende voorschriften.

## 6 TECHNISCHE KENMERKEN

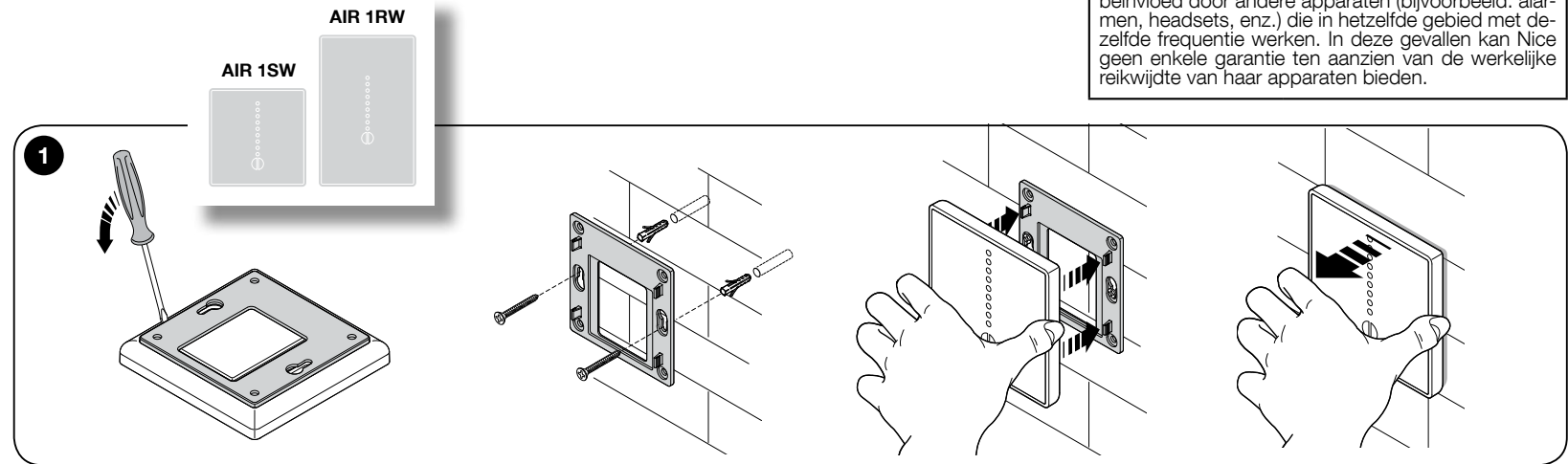
**⚠** Alle vermelde technische gegevens hebben betrekking op een omgevingstemperatuur van 20 °C (± 5 °C).  
 • Nice S.p.A. behoudt zich het recht voor om het product te allen tijde en wanneer zij dit nodig acht aan te passen, maar met behoud van dezelfde functionaliteit en gebruiksbestemming.

AIR 1SW en 1RW	
<b>Voeding</b>	2 alkalinebatterijen van 1.5 Vdc type AAAA
<b>Duur batterij</b>	ongeveer 2 jaar met 10 verzendingen per dag
<b>Frequentie</b>	433.92 MHz (±100 kHz)
<b>Uitgestraald vermogen</b>	< 1 mW E.R.P.
<b>Radio coding</b>	standard O-Code
<b>Werkings temperatuur</b>	+0°C ... +40°C
<b>Reikwijdte</b>	35 m (binnen gebouwen)
<b>Beveiligingsgraad</b>	IP 40 (gebruik in huis of in beschermde omgevingen)
<b>Afmetingen 1SW</b>	81 mm x 81 mm x 11.5 mm
<b>Afmetingen 1RW</b>	125 mm x 80 mm x 12.5 mm
<b>Gewicht 1SW</b>	85 g
<b>Gewicht 1RW</b>	100 g

**Opmerking** – De reikwijdte van de sensoren en de ontvangstcapaciteit van de ontvangers wordt sterk beïnvloed door andere apparaten (bijvoorbeeld: alarmen, headsets, enz.) die in hetzelfde gebied met dezelfde frequentie werken. In deze gevallen kan Nice geen enkele garantie ten aanzien van de werkelijke reikwijdte van haar apparaten bieden.

## 4 BATTERIJEN VERVANGEN

Wanneer de batterijen bijna leeg zijn, vermindert de reikwijdte van de sensor enorm, gaan de leds vertraagd branden (= batterijen bijna leeg) en neemt de sterkte van het ledlicht af (= volledig lege batterijen). Vervang in dit geval, om de goede werking van de sensor te herstellen, de lege batterijen door twee van hetzelfde type en neem de juiste polariteit in acht (fig. 3).



## 5 VERWERKING VAN HET PRODUCT

**Dit product maakt integraal deel uit van de automatisering en moet daarom samen met de automatisering worden afgedankt.**

Zoals ook voor de installatiehandelingen geldt, moeten de handelingen voor afdanking aan het einde van de levensduur van dit product door gekwalificeerd personeel worden uitgevoerd.

Dit product bestaat uit verschillende soorten materialen: sommige kunnen gerecycled worden, andere moeten als afval verwerkt worden. Win informatie in over de methodes voor recycling of afvalverwerking die voorzien zijn in de voorschriften die in uw regio voor deze productcategorie gelden.

