



FR PRÉSENTATION / UTILISATION

A - KeyGo permet de commander jusqu'à 4 moteurs distincts (ex : portail, garage, lumière, store). **KeyGo** est compatible avec les anciens (< 2006) moteurs de portail / porte de garage : voir [G].

B - Chacune des touches permet le fonctionnement en ouverture partielle (appui court <1s) ou totale (appui long >1s) pour les moteurs de portail ou de porte de garage dotés de cette fonction, si elle est programmée.

Le clignotement de la LED indique l'émission des commandes radio.

Les appuis successifs sur une même touche de la télécommande entraînent le fonctionnement suivant : **Ouverture, Stop, Fermeture, Stop, Ouverture ...**

Par sa taille, **KeyGo** s'adapte bien à tous les trousseaux de clés.

C - La grosse touche facilite la commande d'un moteur privilégié. Personnalisez votre télécommande en remplaçant la grosse touche noire par la touche colorée de votre choix (non fourni sur certains modèles).

EN DESCRIPTION / METHOD OF USE

A - KeyGo enables up to 4 separate motors to be controlled (e.g.: gate, garage, light, blind). **KeyGo** is compatible with older (pre-2006) gate / garage door motors: see [G].

B - Each of the keys can cause partial (short press <1 sec) or total (long press >1 sec) opening of gate or garage door motors that have this function, if it is programmed.

The LED flashes to indicate that the radio controls are being sent.

Pressing the same key on the remote control several times in succession switches it to the following function: **Open, Stop, Close, Stop, Open**, etc. Its small size means that the **KeyGo** can be carried on any key ring.

C - The large key makes it easier to operate a favourite motor. Personalise your remote control by replacing the large black key with a coloured key of your choice (not provided on certain models).

DE ERLÄUTERUNG / BEDIENUNG

A - Mit **KeyGo** können Sie bis zu 4 verschiedene Antriebe steuern (z.B.: Tor, Garage, Beleuchtung, Jalousie). **KeyGo** ist kompatibel mit den alten Tor- und Garagentorantrieben (< 2006): siehe [G].

B - Jede der Tasten ermöglicht das teilweise (kurzer Tastendruck < 1s) oder vollständige Öffnen (langer Tastendruck > 1s) bei Tor- oder Garagentorantrieben, bei denen diese Funktion verfügbar und programmiert ist.

Das Blinken der LED zeigt an, wenn die Fernbedienung Funksignale sendet.

Mehrfaches aufeinanderfolgendes Betätigen der gleichen Taste der Fernbedienung löst folgende Funktionen aus: **Öffnen, Stopp, Schließen, Stopp, Öffnen...** Durch seine Größe ist **KeyGo** für alle Schlüsselbünde geeignet.

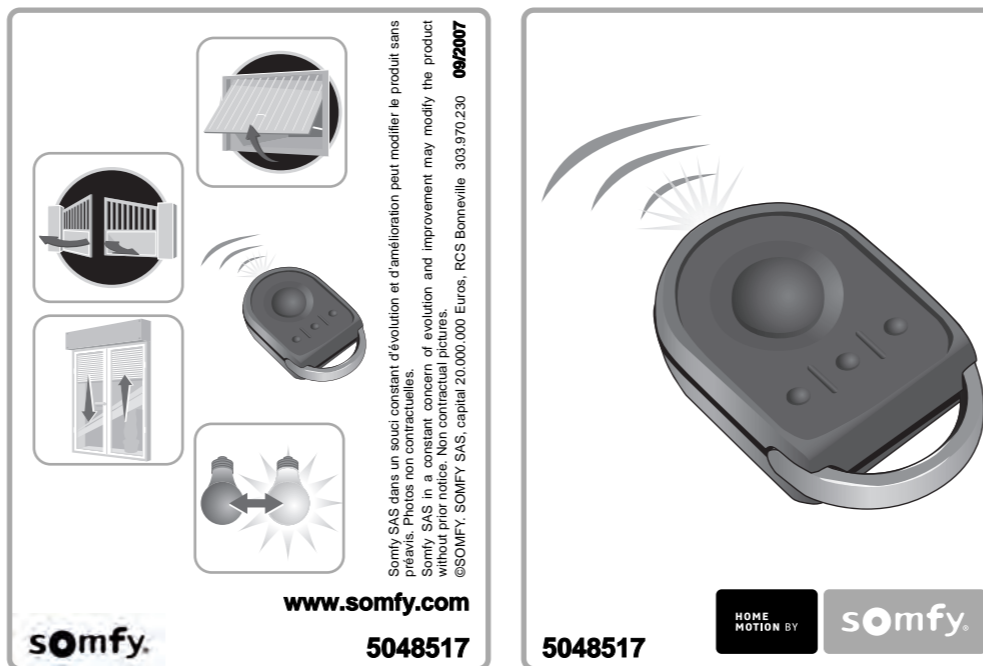
C - Die große Taste vereinfacht die Bedienung einer Vorzugsautomatik. Passen Sie die Fernbedienung Ihrem persönlichen Geschmack an, indem Sie die große schwarze Taste durch eine große farbige Taste Ihrer Wahl ersetzen (bei manchen Modellen nicht im Lieferumfang enthalten).

NL PRESENTATIE / GEBRUIK

A - De **KeyGo** kan 4 verschillende motoren besturen (bv. toegangshek, garagedeur, verlichting, rolluik). De **KeyGo** is compatibel met de vorige versie motoren voor toegangshekken en garagedeuren (daterend van vóór 2006): zie [G].

B - Met elke toets kunt u gedeeltelijk openen (kort indrukken, <1s) of volledig openen (lang indrukken, >1s) bij toegangshek- of garagedeurmotoren die voor deze functie zijn uitgerust, en mits de functie geprogrammeerd is. Het knipperen van de LED signaleert dat de draadloze commando's worden uitgezonden. Achtereenvolgens indrukken van dezelfde toets van de afstandsbediening heeft de volgende werking als resultaat: **Openen, Stoppen, Sluiten, Stoppen, Openen...** Door zijn compacte afmetingen past de **KeyGo** aan elke sleutelbos.

C - De grote toets vergemakkelijkt de bediening van een besturing naar keuze. Personaliseer uw afstandsbediening door de grote zwarte toets te vervangen door een gekleurde toets naar keuze (niet meegeleverd op sommige modellen).



Somfy SAS dans un souci constant d'évolution et d'amélioration peut modifier le produit sans préavis. Photos non contractuelles.
Somfy SAS in a constant concern of evolution and improvement may modify the product without prior notice. Non contractual pictures.
©SOMFY, SOMFY SAS, capital 20.000.000 Euros, RCS Bonneville 303.970.230 09/2007

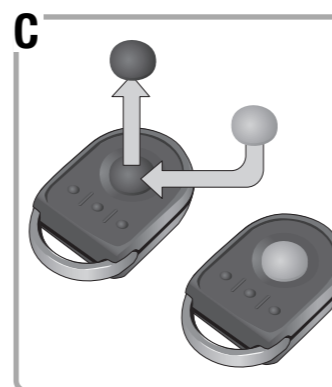
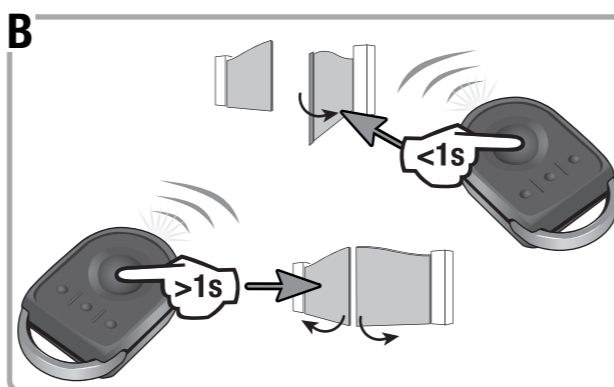
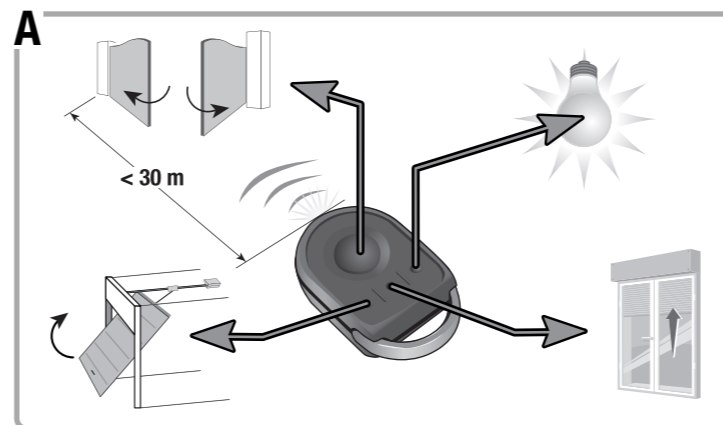
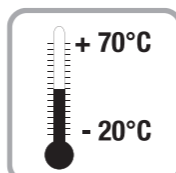
www.somfy.com

somfy

5048517

5048517

HOME MOTION BY somfy



Australia : SOMFY PTY LTD
(61) 2 9638 0744

Austria : SOMFY GesmbH
(43) 662 62 53 08

Belgium : SOMFY BELUX
(32) 2 712 07 70

Brazil : SOMFY BRASIL STDA
(55 11) 6161 6613

Canada : SOMFY ULC
(1) 905 564 6446

Cyprus : SOMFY MIDDLE EAST
(357) 25 34 55 40

Czech Republic : SOMFY Spol s.r.o.
(420) 296 372 486-7

Denmark : SOMFY AB DENMARK
(45) 65325793

Finland : SOMFY AB FINLAND
(358) 957 13 02 30

France : SOMFY FRANCE
(33) 820 374 374

Germany : SOMFY GmbH
(49) 7472 930 0

Greece : SOMFY HELLAS
(30) 210 614 67 68

Hong Kong : SOMFY Co. Ltd
(852) 25236339

Hungary : SOMFY Kft
(36) 1814 5120

India : SOMFY INDIA PVT Ltd
(91) 11 51 65 91 76

Italy : SOMFY ITALIA s.r.l
(39) 024 84 71 84

Japan : SOMFY KK
+81-45-475-0732

Lebanon : cf. Cyprus - somfy middle east
(961) 1 391 224

Mexico : SOMFY MEXICO SA de CV
(52) 55 5576 3421

Morocco : SOMFY MAROC
(212) 22 95 11 53

Netherlands : SOMFY BV
(31) 23 55 44 900

Norway : SOMFY NORWAY
(47) 67 97 85 05

Poland : SOMFY SP Z.O.O
(48) 22 618 80 56

Portugal : SOMFY PORTUGAL
(351) 229 396 840

Russia : cf. Germany - SOMFY GmbH
(7) 095 781 47 72, (7) 095 360 41 86

Singapore : SOMFY PTE LTD
(65) 638 33 855

Slovakia : cf. Czech Republic - SOMFY Spol s.r.o.
(420) 296 372 486-7

South Korea : SOMFY JOO
(82) 2 594 4333

Spain : SOMFY ESPANA SA
(34) 934 800 900

Sweden : SOMFY AB
(46) 40 165900

Switzerland : SOMFY A.G.
(41) 18 38 40 30

Taiwan : SOMFY TAIWAN
(886) 2 8509 8934

Turkey : SOMFY TURKEY
+90 216 651 30 15

UAE : SOMFY GULF
+971 4 88 32 808

United Kingdom : Somfy LTD
(44) 113 391 3030

United States : SOMFY SYSTEMS Inc
(1) 609 395 1300

ES PRESENTACIÓN / USO

A - KeyGo permite dar órdenes a hasta 4 motores distintos (p. ej. del portal, del garage, de la luz, del toldo). **KeyGo** es compatible con los motores de portal / puerta del garage antiguos (anteriores a 2006): consulte [G].

B - Cada una de las teclas permite el funcionamiento mediante apertura parcial (pulsación corta inferior a 1seg.) o total (pulsación larga superior a 1seg.) para los motores del portal o de la puerta del garage dotados de esta función, siempre y cuando las teclas estén programadas.

Las pulsaciones sucesivas en una misma tecla del mando a distancia constituyen el siguiente funcionamiento: **Apertura, stop, cierre, stop, apertura...** Por su tamaño, **KeyGo** se adapta bien a todos los manojos de llaves.

C - La tecla grande facilita el control privilegiado de un motor. Personalice su mando sustituyendo la tecla grande negra por la tecla de color de su elección (no facilitado en ciertos modelos).

IT PRESENTAZIONE / USO

A - KeyGo consente di comandare fino a 4 motori distinti (es. cancello, garage, luce, tapparella). **KeyGo** è compatibile con i vecchi motori di cancelli / porte di garage (< 2006): Vedi [G].

B - Con tutti i tasti è possibile ottenere l'apertura parziale (pressione breve <1s) o completa (pressione lunga >1s) per tutti i motori di cancelli o porte di garage che prevedono questa funzione, se quest'ultima è stata programmata.

Il LED lampeggiante segnala l'emissione di comandi radio in corso.

La pressione ripetuta dello stesso tasto del telecomando aziona la seguente sequenza: **Apertura, Arresto, Chiusura, Arresto, Apertura**.

Grazie alle sue dimensioni, **KeyGo** si adatta a qualunque portachiavi.

C - Il tasto grande può essere utilizzato per comandare un motore preferenziale. Potete personalizzare il vostro telecomando sostituendo il tasto grande nero con il tasto colorato che preferite (non in dotazione con alcuni modelli).

PT APRESENTAÇÃO/UTILIZAÇÃO

A - O **KeyGo** permite comandar até 4 motores diferentes (ex: portão, garagem, iluminação, estore). O **KeyGo** é compatível com os motores de portão/porta de garagem antigos (< 2006): ver [G].

B - Cada uma das teclas permite o funcionamento em abertura parcial (pressão ligeira <1s) ou abertura total (pressão prolongada >1s) para os motores de portão ou de porta de garagem dotados desta função, se estiver programada.

Premir sucessivamente a mesma tecla do telecomando leva ao seguinte funcionamento: **Abertura, Paragem, Fecho, Paragem, Abertura...**

Devido à sua dimensão, o **KeyGo** adapta-se bem a todos os porta-chaves.

C - A tecla grande facilita o comando de um motor favorito. Personalize o seu comando substituindo a tecla grande preta pela tecla colorida da sua escolha (não é fornecido em alguns modelos).

EL ΠΑΡΟΥΣΙΑΣΗ / ΧΡΗΣΗ

A - Το **KeyGo** επιτρέπει τον τηλεχειρισμό έως και 4 μηχανισμών (π.χ. αυλόπορτας, γκαραζόπορτας, φωτισμού, ρολών). Το **KeyGo** είναι συμβατό με τους προηγούμενους (< 2006) μηχανισμούς αυλόπορτας / γκαραζόπορτας: βλέπε [G].

B - Καθένα από τα πλήκτρα επιτρέπει τη λειτουργία μερικού ανοίγματος (στιγμιαίο πάτημα πλήκτρου <1 δευτερόλεπτο) ή πλήρους ανοίγματος (παρατεταμένο πάτημα πλήκτρου > 1 δευτερόλεπτο) των διαθέσιμων μηχανισμών αυλόπορτας ή γκαραζόπορτας, εφόσον προγραμματισθεί. Το αναβόσβημα της λυχνίας LED υποδεικνύει την εκπομπή ραδιοσυχνότητας. Τα διαδοχικά πατήματα του ίδιου πλήκτρου αντιστοιχούν στις εξής λειτουργίες: **Ανοίγμα, Παύση, Κλείσιμο, Παύση, Ανοίγμα...** Χάρη στο μέγεθός του, το **KeyGo** προσαρμόζεται σε όλες τις θήκες κλειδιών.

C - Το μεγάλο πλήκτρο επιτρέπει τον άμεσο χειρισμό ενός αυτοματισμού. Μπορείτε να εξατομικεύσετε το τηλεχειριστήριό σας αντικαθιστώντας το μεγάλο μαύρο πλήκτρο

FR D - MÉMORISATION DES TÉLÉCOMMANDES

E - APPRENTISSAGE des courses des vantaux ou porte de garage.

EN D - MEMORISING OF CONTROLS

E - LEARNING the trajectories of gates or garage doors.

DE D - EINLERNEN DER FERNBEDIENUNGEN

E - EINLERNEN der Hubwege der Torflügel oder des Garagentors.

NL D - INLEZEN VAN DE AFSTANDSBEDIENINGEN

E - INLEZEN van de slag van de vleugels of de garagedeur.

ES D - MEMORIZACIÓN DE LOS MANDOS

E - APRENDIZAJE de la trayectoria de las hojas o la puerta del garage.

IT D - MEMORIZAZIONE DEI TELECOMANDI

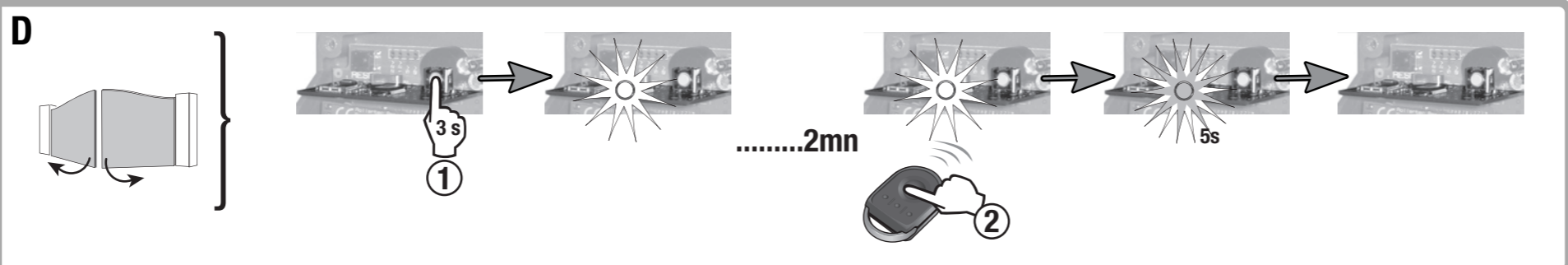
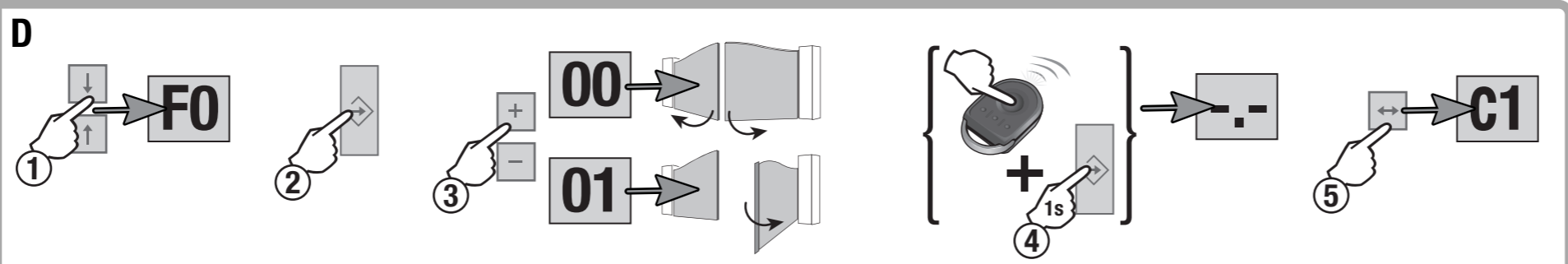
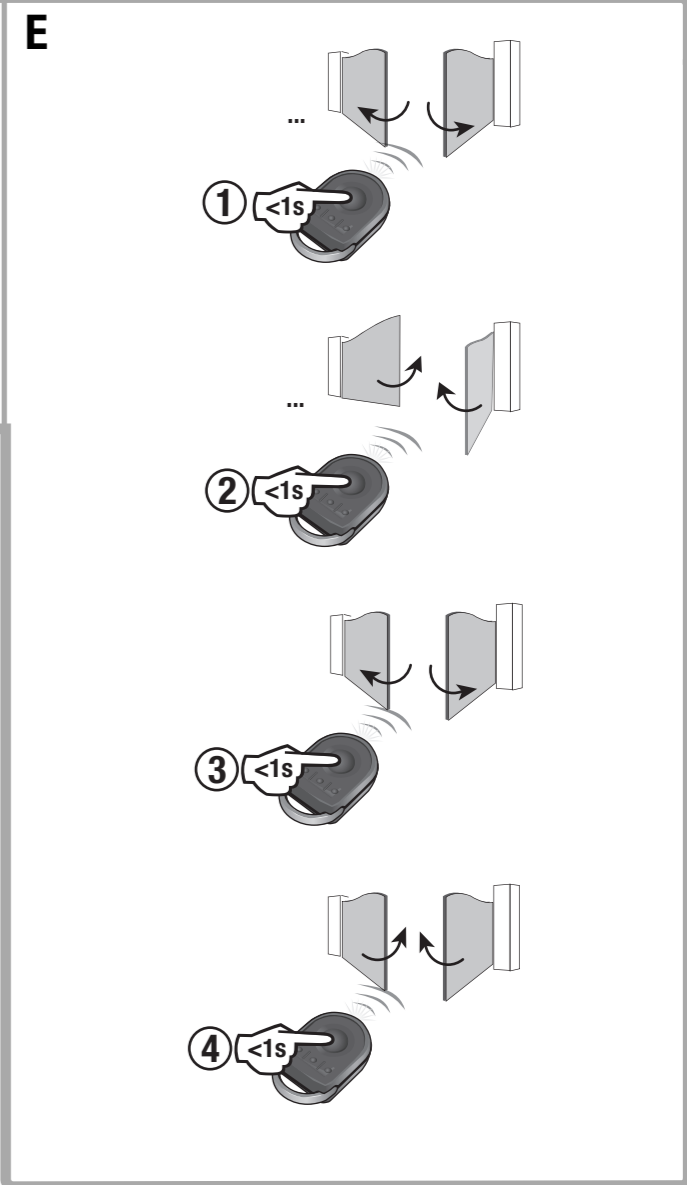
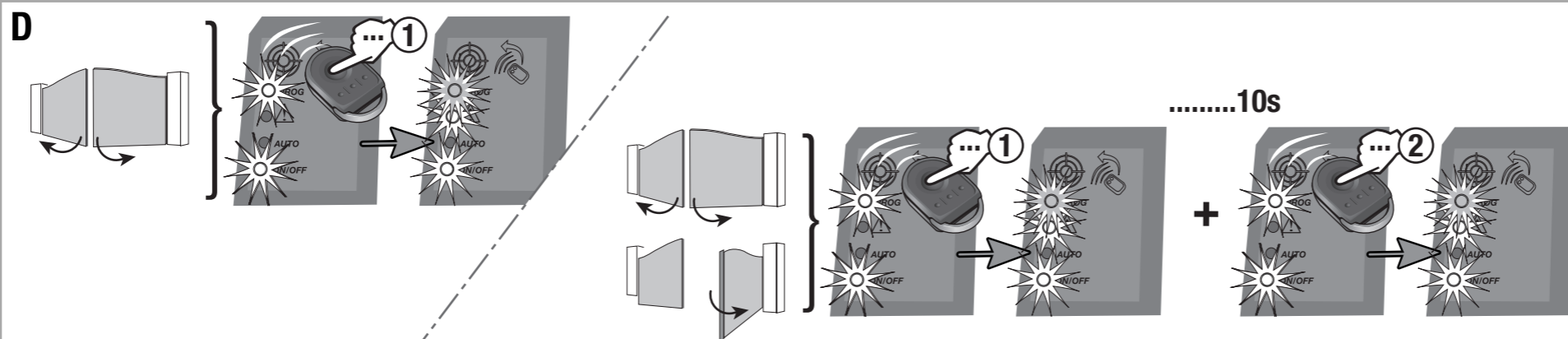
E - APPRENDIMENTO della corsa dei battenti o della porta del garage.

PT D - MEMORIZAÇÃO DOS TELECOMANDOS

E - REGISTO do percurso dos batentes ou porta de garagem.

EL D - ΑΠΟΘΗΚΕΥΣΗ ΕΝΤΟΛΩΝ ΤΗΛΕΧΕΙΡΙΣΜΟΥ

E - ΕΚΜΑΘΗΣΗ κατευθύνσεων θυρόφυλλων ή γκαραζόπορτας.



	FR LÉGENDE	EN KEY	DE LEGENDE	NL LEGENDA		ES LEYENDA	IT LÉGENDE	PT LEGENDA	EL ΕΠΕΞΗΓΗΣΗ ΕΙΚΟΝΩΝ
	Voyant / lampe : éteint	LED: off	Leuchtmelder / Lampe: aus	Led / Lamp: uit		Piloto / indicador: apagado	Spia / Lampada: spenta	Visor/Lâmpada: apagado	Ένδειξη / λυχνία: σβηστή
	Voyant / lampe : allumé	LED: on	Leuchtmelder / Lampe: an	Led / Lamp: aan		Piloto / indicador: encendido	Spia / Lampada: accesa	Visor/Lâmpada: aceso	Ένδειξη / λυχνία: αναμμένη
	Voyant / lampe : clignotant	LED: flashing	Leuchtmelder / Lampe: blinkend	Led / Lamp: knippert		Piloto / indicador: en parpadeo	Spia / Lampada: lampeggiante	Visor/Lâmpada: intermitente	Ένδειξη / λυχνία: αναβοσβήνει
	Voyant / lampe : clignotant lentement	LED: flashing slowly	Leuchtmelder / Lampe: langsam blinkend	Led / Lamp: knippert langzaam		Piloto / indicador: en parpadeo lento	Spia / Lampada: lampeggiamento lento	Visor/Lâmpada: intermitente lento	Ένδειξη / λυχνία: αναβοσβήνει αργά
	Appui court	Short press	Kurzer Tastedruck	Kort indrukken		Pulsación corta	Pressione breve	Pressão curta	Στιγμιαίο πάτημα πλήκτρου
	Appui long	Long press	Langer Tastendruck	Lang indrukken,		Pulsación larga	Pressione lunga	Pressão prolongada	παρατεταμένο πάτημα πλήκτρου
	Appui jusqu'à...	Press until ...	Tastendruck bis ...	Indrukken tot...		Pulsación hasta...	Pressione per...	Pressionar até que...	Πάτημα πλήκτρου έως...
	Ouverture totale du portail	Gate opened fully	Vollständiges Öffnen des Tores	Volledige opening van het hek		Apertura total del portal	Apertura totale del cancello	Abertura total do portão	Πλήρες άνοιγμα αιολόπορτας
	Ouverture partielle du portail	Gate opened partially	Teilweises Öffnen des Tores	Gedeeltelijke opening van het hek		Apertura parcial del portal	Apertura parziale del cancello	Abertura parcial do portão	Μερικό άνοιγμα αιολόπορτας
	À faire dans les 2 minutes	To be carried out within 2 minutes	Muss innerhalb von 2 Minuten ausgeführt werden	Binnen 2 minuten uitvoeren		A ejecutar en un plazo de 2 minutos	Da effettuare entro 2 minuti	A executar em 2 minutos	Εκτέλεση εντολής στα επόμενα 2 λεπτά