

INLEIDING

Deze montagehandleiding bevat instructies voor de montage van de windbeveiliging Eolis 2. Lees de handleiding goed door, voordat u met de montage begint. Als u zich niet houdt aan de montage-instructies, kan dit gevolgen hebben voor de garantie die SOMFY op zijn producten geeft.

BESCHRIJVING VAN DE WINDBEVEILIGING EOLIS 2

De windbeveiliging Eolis 2 helpt schade door te harde wind aan een zonwering te voorkomen. De windbeveiliging Eolis 2 wordt geleverd met een windsteun en is bedoeld voor 1 zonwering. Het gebruik van relaiskasten is niet toegestaan. De windsteun meet continu de windsnelheid bij de zonwering en geeft deze snelheid door aan de windbeveiliging Eolis 2. De windbeveiliging Eolis 2 zorgt ervoor dat de zonwering automatisch wordt ingestuurd, zodra de gemeten windsnelheid hoger is dan de vooraf ingestelde windgrenswaarde. De windbeveiliging Eolis 2 kunt u binnen en buiten monteren. Om de kans op storingen, als gevolg van vocht, temperatuurverschillen e.d. te verkleinen, adviseren wij u binnenmontage. De windsteun monteert u altijd buiten. De gebruiker bedient de zonwering met een pulsschakelaar. Bij te harde wind is het voor de gebruiker onmogelijk de zonwering met de schakelaar uit te sturen.

Voor de montage van de windbeveiliging Eolis 2 heeft u nodig:

- windbeveiliging Eolis 2 (meegeleverd);
- windsteun (meegeleverd);
- 4 wurgwartels voor montage van het motorsnoer, elektriciteits-snoer, snoer van windsteun en schakelaar in de windbeveiliging (meegeleverd);
- 3-aderig zwakstroomdraad met aders van 0,75 mm² voor aansluiting van de windsteun op de windbeveiliging (5 meter wit S05 VVF snoer meegeleverd);
- 3-aderig elektriciteits-snoer voor aansluiting van de windbeveiliging op de netspanning;
- 3-aderig zwakstroomdraad met aders van minimaal 0,75 mm² voor aansluiting van de schakelaar op de windbeveiliging (niet meegeleverd);
- 2 doorvoerpijpjes (niet meegeleverd);
- pulsschakelaar Centralis IB voor handbediening (artikelnummer: 1810094) (niet meegeleverd);
- opbouwkastje voor montage van de pulsschakelaar Centralis IB (artikelnummer: 9102004 (grijs) of 9102073 (wit) (niet meegeleverd);
- schroeven en pluggen voor montage van windbeveiliging, windsteun en opbouwkastje van de schakelaar.

Voor het in werking stellen van de windbeveiliging Eolis 2 moet u:

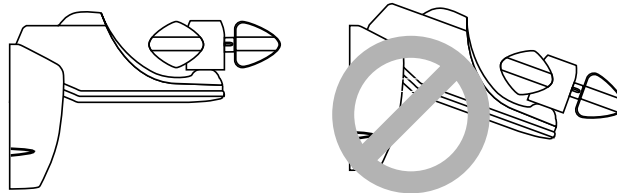
- 1. windsteun monteren;
- 2. windbeveiliging Eolis 2 monteren;
- 3. snoeren doorvoeren;
- 4. buismotor aansluiten op windbeveiliging Eolis 2;
- 5. windsteun aansluiten op windbeveiliging Eolis 2;
- 6. opbouwkastje schakelaar monteren;
- 7. pulsschakelaar aansluiten op windbeveiliging;
- 8. windgrenswaarde instellen.

1. WINDSTEUN MONTEREN

- Monteer de windsteun in de buurt van de zonwering, op een plaats waar de meeste wind te verwachten is.
- Bevestig de windsteun zo dat de windpulsgenerator horizontaal op de muur zit.
- Monteer de windpulsgenerator nooit ondersteboven.
- Er mag maximaal 1 windsteun op 1 windbeveiliging worden aangesloten.

In deze montagehandleiding staat hoe u dat moet doen. Daarnaast leest u informatie over:

- 9. werking van windbeveiliging Eolis 2;
- 10. werking van pulsschakelaar;
- 11. verhelpen van storingen;
- 12. technische gegevens.



2. WINDBEVEILIGING EOLIS 2 MONTEREN

- Monteer de windbeveiliging Eolis 2 tegen de muur. Maak gebruik van de 2 schroefgaten aan weerszijden van de behuizing.
- Monteer de bijgeleverde wurgwartels voor de doorvoer van het motorsnoer, elektriciteits snoer, snoer van de windsteun en snoer van de schakelaar.
- Wij adviseren u binnenmontage. Als u toch kiest voor buitenmontage, voer dan de elektrische bedrading aan de onderzijde van de behuizing via de wurgwartels naar binnen. Dit om te voorkomen dat vocht via de bedrading naar binnen loopt.

3. SNOEREN DOORVOEREN

Binnenmontage van windbeveiliging Eolis 2

- Boor in de buitenmuur een gat voor de doorvoer van het motorsnoer. Door het gat van buiten naar binnen schuin omhoog te boren, voorkomt u dat er vocht via het motorsnoer naar binnen kan lopen.
- Boor op dezelfde manier een apart gat voor de zwakstroomdraad van de windsteun. De zwakstroomdraad van de windsteun mag niet samen met het motorsnoer door één gat gevoerd worden, tenzij aan de isolatievoorschriften is voldaan.
- Gebruik doorvoerpijpjes in de boorgaten om beschadiging van de snoeren te voorkomen.

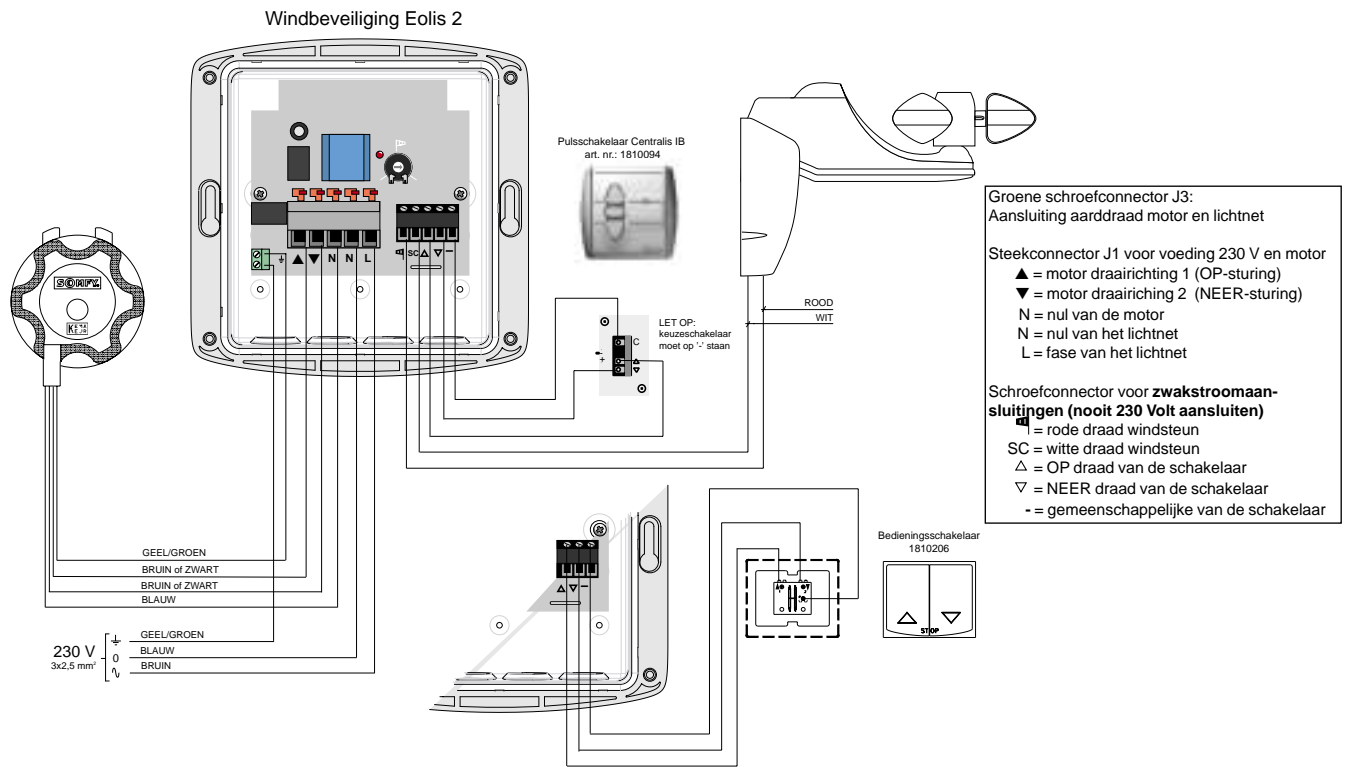
Buitenmontage van windbeveiliging Eolis 2

- Boor in de buitenmuur een gat voor de doorvoer van het elektriciteits snoer voor de netspanning. Door het gat van buiten naar binnen schuin omhoog te boren, voorkomt u dat er vocht via het elektriciteits snoer naar binnen kan lopen.
- Boor op dezelfde manier een apart gat voor de zwakstroomdraad van de schakelaar. De zwakstroomdraad van de schakelaar mag niet samen met het elektriciteits snoer door één gat gevoerd worden, tenzij aan de isolatievoorschriften is voldaan.
- Gebruik doorvoerpijpjes in de boorgaten om beschadiging van de snoeren te voorkomen.

4. BUISMOTOR AANSLUITEN OP WINDBEVEILIGING EOLIS 2

- Schakel de netspanning altijd uit tijdens de installatiewerkzaamheden.
- Verwijder de beschermdeksel van de windbeveiliging Eolis 2.
- Voer het elektriciteits snoer door de wurgwartel in de windbeveiliging Eolis 2.
- Sluit de elektrische bedrading aan volgens het aansluitschema en overeenkomstig de geldende voorschriften van NEN 1010.
- Voer het motorsnoer door de wurgwartel in de windbeveiliging Eolis 2.
- Sluit het motorsnoer aan op de windbeveiliging Eolis 2 volgens het aansluitschema.
- Controleer of u de aarddraad heeft aangesloten.
- Vervang een eventueel beschadigd motorsnoer uitsluitend door een gelijkwaardig SOMFY-type.

Zie voor aansluitschema pagina 3 bovenaan.



5. WINDSTEUN AANSLUITEN OP WINDBEVEILIGING EOLIS 2

- Sluit de bedrading van de windsteun aan op de windbeveiliging Eolis 2 volgens het aansluitschema.
- De gele ader wordt niet gebruikt. Om sluiting te voorkomen kunt u deze afknippen.

6. OPBOUWKASTJE SCHAKELAAR MONTEREN

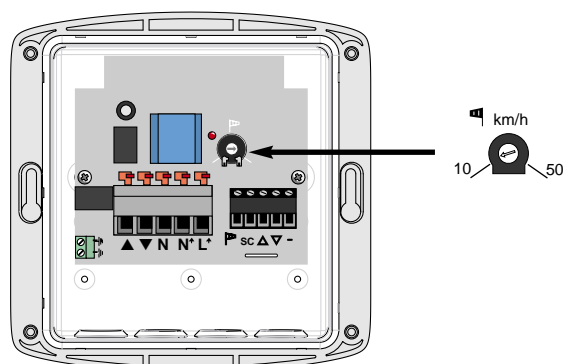
- Bepaal de plaats van de schakelaar.
- Maak twee boorgaten voor pluggen van 5 mm.
- Maak een opening in het opbouwkastje op de plaats waar u de zwakstroomdraden de schakelaar wilt binnenvoeren.
- Zorg ervoor dat de 2 schroeven van het opbouwkastje horizontaal ten opzichte van elkaar zitten.
- Schroef het opbouwkastje op de muur. Pluggen en schroeven zijn niet meegeleverd.
- Houd er rekening mee dat het opbouwkastje niet gelijkvormig is.

7. PULSSCHAKELAAR AANSLUITEN OP WINDBEVEILIGING EOLIS 2

- Verwijder de witte afdekplaat van de pulsschakelaar Centralis IB inclusief bedieningstoetsen uit het grijze afdekraam door deze er voorzichtig uit te trekken.
- Voer de zwakstroomdraden door de opening in het opbouwkastje.
- Sluit de bedrading aan op de pulsschakelaar Centralis IB volgens het aansluitschema.
- Monteer de pulsschakelaar Centralis IB op het opbouwkastje door de twee schroeven vast te draaien.
- Sluit de andere zijde van de zwakstroomdraad aan op de windbeveiliging Eolis 2 volgens het aansluitschema.
- Schakel de netspanning weer in.

8. WINDGRENSWAARDE INSTELLEN

- De windgrenswaarde bepaalt bij welke windsnelheid de zonwering door de windbeveiliging wordt ingestuurd. Deze waarde (10 tot 50 km/h) moet u zelf instellen met de potentiometer in de windbeveiliging.
- Houd bij het bepalen van de windgrenswaarde rekening met de soort zonwering en de oppervlakte van het zonweringsdoek (hoe groter het doek, des te gevoeliger voor wind). De fabrikant van de zonwering kan u opgeven wat de maximale toelaatbare windsnelheid per zonweringstype is. Ook de richting van de wind is bepalend voor de instelling van de windgrenswaarde (zijwind of wind tegen de onderkant).



- U kunt de windgrenswaarde aanpassen indien u ervaring heeft opgedaan met de specifieke omstandigheden waarin de zonwering wordt toegepast.
- Er is geen schaalverdeling aanwezig. Uiterst links is 10 km/h, uiterst rechts is 50 km/h. Als de pijl precies verticaal wijst betekent dit een ingestelde waarde van 30 km/h.
- Controleer de windfunctie door het scherm met de schakelaar half uit te sturen. Draai de potentiometer van de windinstelling helemaal naar links (=10 km/h). Vervolgens laat u de windpulsgenerator met de hand snel ronddraaien, of gebruik hiervoor een ventilator.

- Het scherm zal na 2 seconden ingestuurd worden.
- Wordt het scherm verder uitgestuurd, wissel dan de draden op punt ▲ en ▼ om.
 - Controleer nu of de NEER-toets van de schakelaar het scherm uitstuurt. Is dit niet het geval, wissel dan de draden op aansluitpunt Δ en ∇ om.
 - Bevestig de beschermdeksel op de windbeveiliging Eolis 2 als alles naar behoren werkt.
 - Aangezien de instelling van de windgevoeligheid vrij instelbaar is, kan SOMFY niet verantwoordelijk gesteld worden voor de gevolgen van een onjuiste en/of te hoge instelling.

9. WERKING VAN WINDBEVEILIGING EOLIS 2

- De windpulsgenerator op de windsteun meet de actuele windsnelheid. Zodra de windsnelheid een vooraf ingestelde grenswaarde overschrijdt, wordt de zonwering automatisch na 2 seconden ingestuurd.
- De windbeveiliging heeft altijd voorrang op handmatige bediening met de schakelaar.
- Zolang de gemeten windsnelheid hoger is dan de ingestelde windgrenswaarde, worden alle handmatige

- ge commando's genegeerd en blijft de zonwering in.
- Zodra de windsnelheid weer lager is dan de ingestelde windgrenswaarde kan de gebruiker na een vertragingstijd van 30 seconden de zonwering weer met de schakelaar bedienen.
 - Voor een betrouwbare werking moet de windfunctie regelmatig getest worden. Tevens verdient het aanbeveling de windsteun iedere 3 jaar preventief op gebreken te controleren en zonodig te vervangen.

10. WERKING VAN PULSSCHAKELAAR

- De Pulschakelaar Centralis IB heeft drie toetsen: OP, NEER en STOP.
- Tijdens het indrukken van de OP-toets beweegt de zonwering omhoog.
- Tijdens het indrukken van de NEER-toets beweegt de zonwering omlaag.

- Bij indrukken van de STOP-toets blijft de zonwering staan in de dan bereikte positie.
- Opmerking: Bij gebruik van de pulsschakelaar Centralis IB hoeft u de toetsen niet vast te houden.
- LET OP: De keuzeschakelaar van de pulsschakelaar Centralis IB moet in de stand '-' staan.

11. VERHELPEN VAN STORINGEN

Probleem: niets werkt.

- Controleer de netspanning.
- Controleer of de windsnelheid hoger is dan de ingestelde windgrenswaarde door de windpulsgenerator met de hand te blokkeren (hierbij heeft u hulp nodig). Let op: stuur het scherm slechts een paar centimeter uit, de windbeveiliging is immers niet actief. U kunt de zonwering na 30 seconden uitsturen door de NEER-toets op de schakelaar in te drukken.
- Controleer de aansluiting van de netspanning op de windbeveiliging Eolis 2 aan de hand van het aansluit-schema.
- Controleer de aansluiting van de schakelaar op de windbeveiliging Eolis 2 aan de hand van het aansluit-schema.
- Controleer de aansluiting van de windsteun op de windbeveiliging Eolis 2 aan de hand van het aansluit-schema.
- Controleer de aansluiting van de buismotor (motorsnoer) op de windbeveiliging Eolis 2 aan de hand van het aansluitschema.
- Controleer de eindafstelling van de buismotor. Raadpleeg de montagehandleiding van de buismotor en stel de buismotor eventueel opnieuw af.
- Controleer of de buismotor 'thermisch' is uitgeschakeld (beveiliging). Wacht 10 à 15 minuten tot de buismotor is afgekoeld.
- Demonteer de elektrische bedrading tussen de wind-

- beveiliging Eolis 2 en de buismotor. Test de buismotor met behulp van een afstelhulpkabel.
- Controleer de bedrading van de buismotor.
 - Controleer de bedrading van de schakelaar.

Probleem: zonwering beweegt in tegengestelde richting.

- Controleer aan de hand van punt 9 of de motordraden ▲ en ▼ goed zijn aangesloten. Gaat de zonwering nog steeds in tegengestelde richting, verwissel dan de OP- en NEER-draden van de schakelaar op de klemmenstrook van de windbeveiliging Eolis 2 (Δ en ∇).

Probleem: zonwering gaat niet uit.

- Controleer aan de hand van punt 9 of de motordraden ▲ en ▼ goed zijn aangesloten. Controleer dan of de OP-toets de zonwering naar beneden bedient. Zo ja, verwissel dan op de klemmenstrook van de windbeveiliging Eolis 2 de OP- en NEER-draden van de schakelaar (Δ en ∇).
- Controleer of de actuele windsnelheid hoger is dan de ingestelde windgrenswaarde door:
 - de windpulsgenerator met de hand te blokkeren (hierbij heeft u hulp nodig).
 U kunt de zonwering na 30 seconden uitsturen door de NEER-toets op de schakelaar in te drukken. Stel eventueel een andere windgrenswaarde in.

Probleem: zonwering gaat volledig automatisch uit bij te harde wind.

- Controleer de bedrading van de buismotor. Verwissel zonodig de bruine en zwarte draad van de buismotor op de klemmenstrook van de windbeveiliging Eolis 2 (▲ en ▼).
- Controleer of de windpulsgenerator op de windsteun draait.

Probleem: zonwering is handmatig te bedienen bij te harde wind.

- Controleer de op de potentiometer ingestelde windgrenswaarde.
Stel zonodig een lagere windgrenswaarde in.
- Controleer of de windpulsgenerator op de windsteun draait.

Probleem: buismotor slaat niet af of stopt niet.

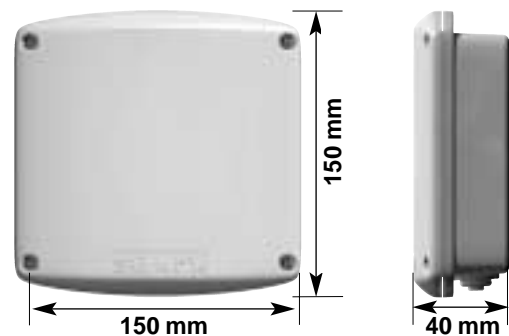
- Controleer de eindafstelling van de buismotor.
Raadpleeg de montagehandleiding van de buismotor en stel de motor opnieuw af.

12. TECHNISCHE GEGEVENS

De windbeveiliging Eolis 2 wordt als kit geleverd (windbeveiliging +windsteun) onder **artikelnummer: 1816047**.

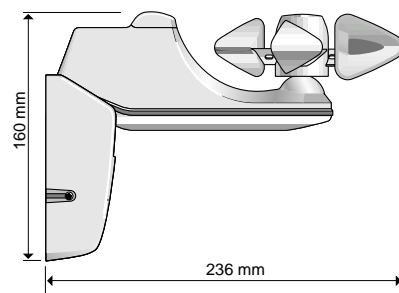
Windbeveiliging (artikelnummer 1816046)

Kleur	: grijs
Materiaal	: ABS
Afmetingen (b x h x d)	: 150 x 150 x 40 mm
Voedingsspanning	: 230 V, 50 Hz
Beschermingsklasse behuizing	: IP 44
Omgevingstemperatuur	: -20 °C tot +50 °C



Windsteun (artikelnummer 9101479)

Meetbereik	: 10 tot 50 km/h
Omgevingstemperatuur	: -15 °C tot +60 °C
Gewicht	: 120 gram
Beschermingsklasse	: IP 33
Snoer	: 5 m wit S05 VVF (3 x 0,75 mm ²)



Bel de verkoopafdeling van SOMFY, als u na het lezen van deze montagehandleiding nog vragen heeft over de montage van de windbeveiliging Eolis 2.

Telefoon: (023) 55 44 900.

