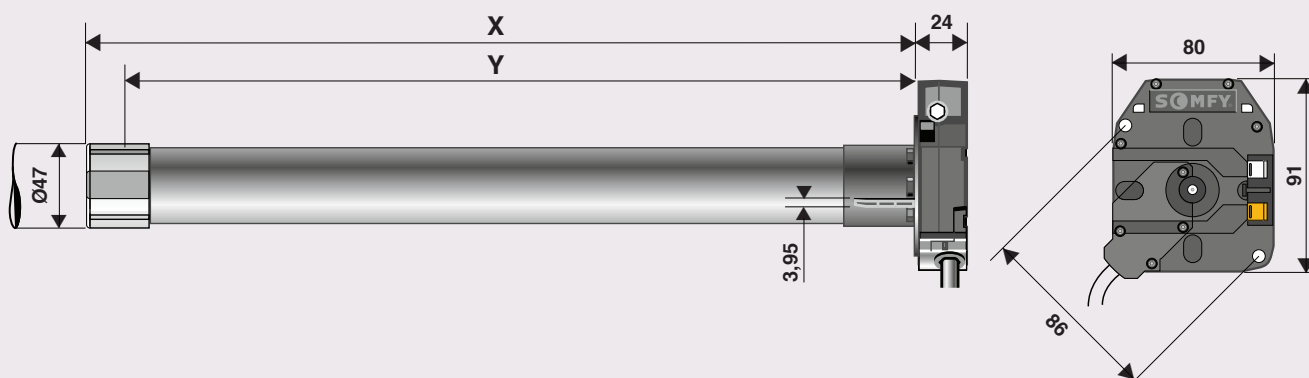


Technische gegevens en afmetingen LT 50/CSI

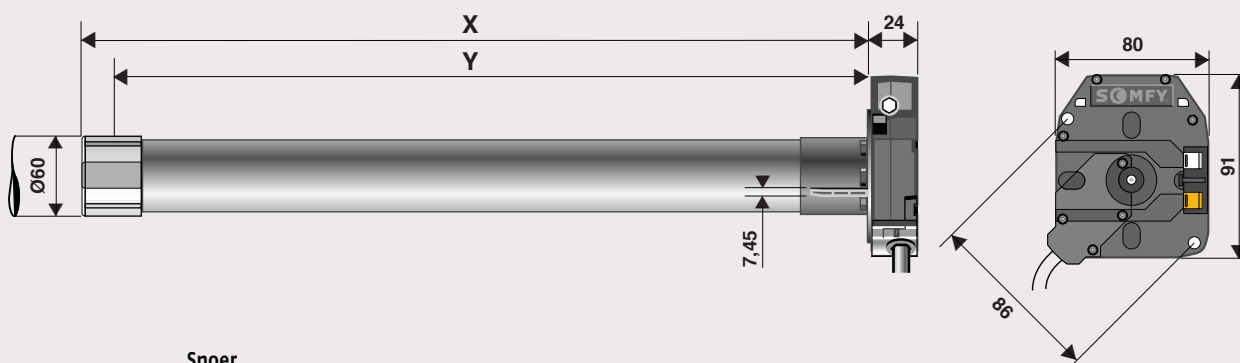


Snoer

Blauw = nul
 Bruin = draairichting 1
 Zwart = draairichting 2
 Geel/groen = aarde

	Jet/CSI 10/17	Meteor/CS 20/17	Helios/CSI 30/17	Mariner/CSI 40/17	Vectran/CSI 50/12
X = motorlengte (mm)	544	594	594	664	594
Y = boorafstand (mm)	529	579	579	649	579
Koppel (Nm)	10	20	30	40	50
Toerental (t/min.)	17	17	17	17	12
Trekracht bij buis ø 50 mm (kg)	40	80	120	160	200
Capaciteit van de eindafstelling (omw.)	34	34	34	34	34
Tolerantie	<±5°	<±5°	±5°	<±5°	<±5°
Overbrengingsverhouding handbediening	27:1	27:1	27:1	27:1	27:1
Opgenomen vermogen (Watt)	120	160	240	270	240
Voedingsspanning (Volt)	230	230	230	230	230
Stroomsterkte (Ampère)	0,5	0,75	1,1	1,2	1,1
Maximale looptijd (min.)	4	4	4	4	4
Maximale motortemperatuur (°C)	140	150	150	140	150
Minimum diameter van de oprolbuis (mm)	50 x 1,5	50 x 1,5	50 x 1,5	50 x 1,5	50 x 1,5
Gewicht (kg)	2,44	2,76	3,09	3,38	3,09
Lengte van het verwisselbare snoer (m)	3	3	3	3	3
Aantal aders	4	4	4	4	4
Doorsnede van de aders (mm ²)	0,75	0,75	0,75	0,75	0,75
Beschermingsklasse	IP 44	IP 44	IP 44	IP 44	IP 44

Technische gegevens en afmetingen LT 60/CSI



Snoer

Blauw = nul
Bruin = draairichting 1
Zwart = draairichting 2
Geel/groen = aarde

	Vega/CSI 60/12	Sirius/CSI 80/12	Titan/CSI 100/12	Taurus/CSI 120/12	Orion S/CSI 55/17	Antares/CSI 70/17	Jupiter/CSI 85/17
X = motorlengte (mm)	646	646	681	681	646	681	681
Y = boorafstand (mm)	630	630	665	665	630	665	665
Koppel (Nm)	60	80	100	120	55	70	85
Toerental (t/min.)	12	12	12	12	17	17	17
Trekkraft bij buis \varnothing 63 mm (kg)	190	254	317	381	174	222	270
Capaciteit van de eindafstelling (omw.)	34	34	34	34	34	34	34
Tolerantie	$<\pm 5^\circ$	$<\pm 5^\circ$	$\pm 5^\circ$	$<\pm 5^\circ$	$<\pm 5^\circ$	$<\pm 5^\circ$	$<\pm 5^\circ$
Overbrengingsverhouding handbediening	55:1	55:1	55:1	55:1	55:1	55:1	55:1
Opgenomen vermogen (Watt)	280	320	410	450	320	410	450
Voedingsspanning (Volt)	230	230	230	230	230	230	230
Stroomsterkte (Ampère)	1,25	1,5	1,9	2,1	1,5	1,9	2,1
Maximale looptijd (min.)	4	4	4	4	4	4	4
Maximale motortemperatuur ($^\circ\text{C}$)	140	150	150	150	150	150	150
Minimum diameter van de oprolbuis (mm)	63 x 1,5	63 x 1,5	63 x 1,5	63 x 1,5	63 x 1,5	63 x 1,5	63 x 1,5
Gewicht (kg)	4,67	4,93	5,40	5,56	4,91	5,31	5,52
Lengte van het verwisselbare snoer (m)	3	3	3	3	3	3	3
Aantal aders	4	4	4	4	4	4	4
Doorsnede van de aders (mm^2)	0,75	0,75	0,75	0,75	0,75	0,75	0,75
Beschermingsklasse	IP 44	IP 44	IP 44	IP 44	IP 44	IP 44	IP 44