

# Glydea™ elektrische gordijnrails



BROCHURE 2011

HOME MOTION by  
**somfy**®

## INHOUD

Glydea™, uw garantie voor toegevoegde waarde	blz. 4
Glydea™, het verschil zit in de details	blz. 6
Glydea™, flexibiliteit altijd en overal	blz. 8
Technische specificaties	blz. 10
Bestelformulier	blz. 15



## Glydea™



De Glydea™, elektrische gordijnrails voldoen aan de eisen van de meest prestigieuze projecten.

Elektrische gordijnrails beginnen een algemeen voorkomende voorziening te worden in topprojecten zoals kwaliteitshotels, luxe woningen en vergader- en conferentiecentra.

Glydea™ is flexibel, robuust, heeft een luxueuze uitstraling en biedt gepersonaliseerde oplossingen om aan uw fantasie tegemoet te komen en uw horizon te verbreden.

V E R B R E E D   U W   H O R I Z O N

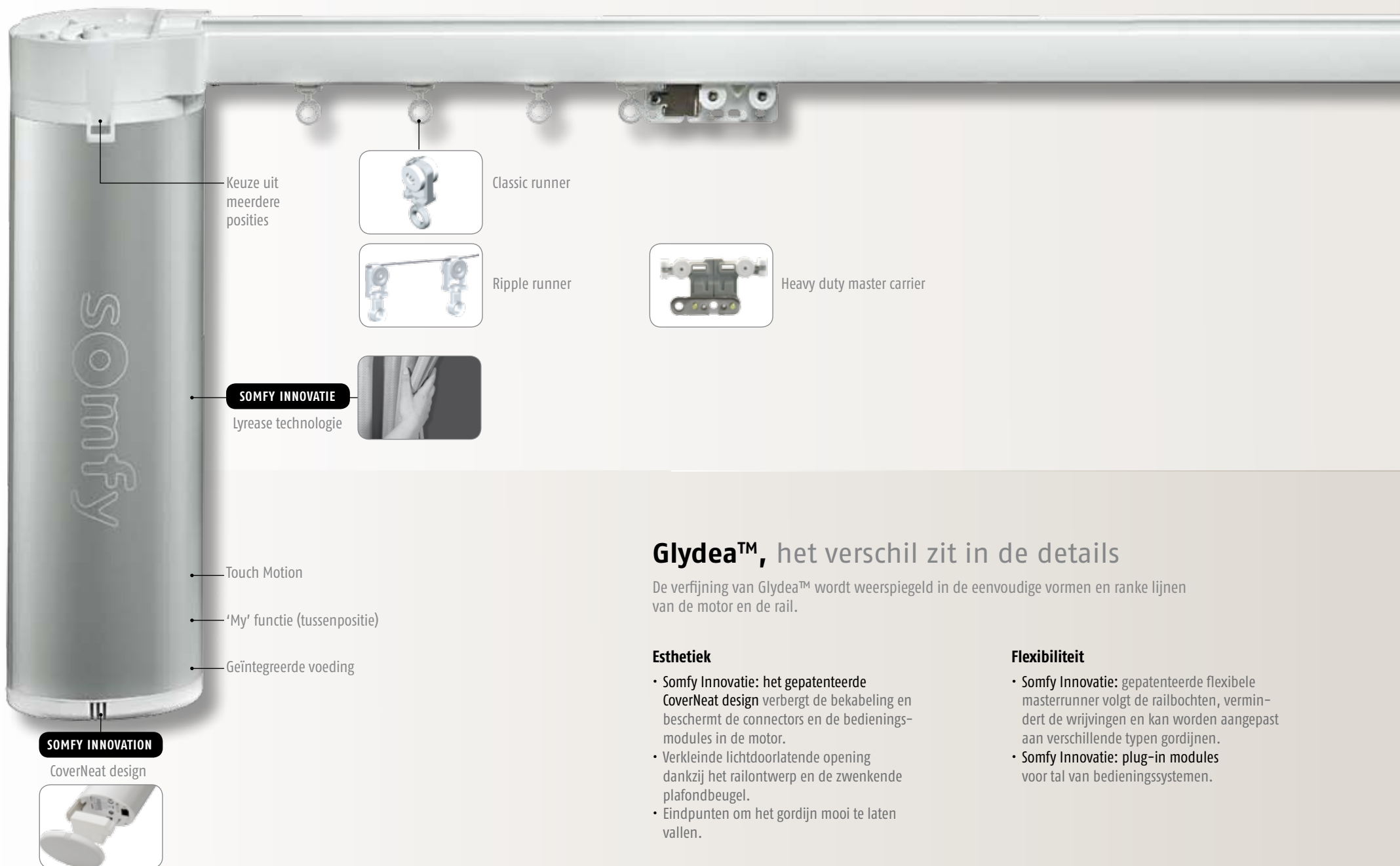
## Glydea™, uw garantie voor toegevoegde waarde

Met Glydea™, elektrische gordijnrails, onderscheiden uw faciliteiten zich in termen van imago, gebruik en functionaliteit.

- Glydea™ verbetert het imago van een zalencentrum en maakt het werk van het servicepersoneel gemakkelijker.
- Glydea™ biedt comfort en betrouwbaarheid dat gebruikers en gasten verwachten van dit type centra.
- De automatische functie van de Glydea™ draagt bij aan energiebesparing en veiligheid (aanwezigheidssimulatie).
- Glydea™ verlengt de levensduur van uw gordijnen doordat schade door handmatige bediening wordt voorkomen.



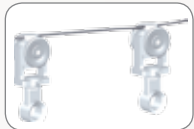




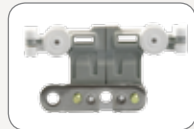
Keuze uit meerdere posities



Classic runner



Ripple runner



Heavy duty master carrier

**SOMFY INNOVATIE**

Lyrease technologie



Touch Motion

'My' functie (tussenpositie)

Geïntegreerde voeding

**SOMFY INNOVATION**

CoverNeat design



## Glydea™, het verschil zit in de details

De verfijning van Glydea™ wordt weerspiegeld in de eenvoudige vormen en ranke lijnen van de motor en de rail.

### Esthetiek

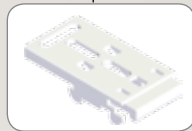
- Somfy Innovatie: het gepatenteerde CoverNeat design verbergt de bekabeling en beschermt de connectors en de bedieningsmodules in de motor.
- Verkleinde lichtdoorlatende opening dankzij het railontwerp en de zwenkende plafondbeugel.
- Eindpunten om het gordijn mooi te laten vallen.

### Flexibiliteit

- Somfy Innovatie: gepatenteerde flexibele masterrunner volgt de railbochten, vermindert de wrijvingen en kan worden aangepast aan verschillende typen gordijnen.
- Somfy Innovatie: plug-in modules voor tal van bedieningsystemen.



Rail 30 cm bochtstraal



One-touch plafondbeugel:  
gemakkelijke installatie



Zwenkende plafondbeugel:  
minimale lichtopening

Timing-riem met  
textielband aan beide  
zijden

Motor kan ter plaatse aan  
tegenoverliggende zijde  
worden gemonteerd

### Stil

- Stille gemotoriseerde rail (<50Db(A)) dankzij het motorontwerp en het gebruik van een timingriem.
- Zachte start en stop (bij Glydea 60).

### Efficiency

- Touch motion-functie om het gordijn te openen en te sluiten door eenvoudig aan het gordijn te trekken (bij Glydea 60).
- "My" functie, om het gordijn automatisch in een voorkeurspositie te brengen.
- Hoge geruisloze snelheid: 20 cm/s.

### Robuust ontwerp

- Somfy Innovatie: Lyrease mechanisch systeem dat de aandrijfas van de motor automatisch ontkoppelt voor handmatige bediening, zodat de gordijnstof gespaard wordt.
- Instelknoppen en bekabeling niet toegankelijk voor de eindgebruiker.
- Geen onderhoud noodzakelijk na installatie.

### Glydea™, Somfy-kwaliteit

Getest voor 15 jaar gebruik.  
5 jaar garantie.  
Internationale certificeringen.



## Glydea™, flexibiliteit altijd en overal

De flexibiliteit van Glydea™ biedt altijd een oplossing voor de meest veeleisende projecten.

### Aanpasbaarheid

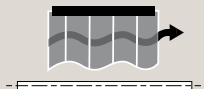

- Tal van oplossingen met één rail, twee typen motoren en verschillende bedieningsmodules.
- Dankzij het grote aantal opties zijn gepersonaliseerde oplossingen mogelijk.

### Universeel



- Rail tot 10 meter lang.
- Bochtstraal tot 30 cm.
- Grote keus aan railvormen.
- Gordijngewicht tot 100 kg (tandem)
- Tal van accessoires om aan te passen aan verschillende soorten gordijnen.

### Ruim aanbod voor alle gordijnsoorten en vormen

		ZIJOPENING 	MIDDENOPENING 
<b>Glydea™ 35</b>		• 35 kg / 5 m	• 35 kg / 5 m
<b>Glydea™ 60e</b>		• 60 kg / 10 m	• 60 kg / 10 m
<b>Glydea™ 60e Tandem</b>		• 100 kg / 15 m	• 100 kg / 15 m



## Grote keus aan bedieningssystemen



### Standaardcompatibiliteiten

- Automatisering voor hotel of woning, droogcontact of AC-schakelrelais.
- AC-schakelaars en bedieningssystemen.
- Dubbele of drievoudige drukschakelaars.



### Glydea kan worden uitgerust met plug-in modules voor aanvullende bedieningstechnieken

RTS-ontvangers,  
compatibiliteit met alle Somfy RTS-bedieningen.



Tandem module,  
om twee Glydea 60e DCT's aan te sluiten op dezelfde rail en een gewichtscapaciteit tot 100 kg te bereiken.



## Gemakkelijke installatie

- Van plug & play tot meer geavanceerde oplossingen.
- Motorpositie (links of rechts) kan ter plaatse worden verwisseld.
- Automatische of instelbare limietinstelling.
- One-touch of zwenkende plafondbeugel.
- Geïntegreerde 24 V voeding.

### Standaard montage



# Technische specificaties

## Overzicht kenmerken

	Glydea™ 35 DCT	Glydea™ 35 WT <sup>(1)</sup>	Glydea™ 60e DCT	Glydea™ 60e WT <sup>(1)</sup>
<b>Motor eigenschappen</b>				
Zachte start	•	•	•	•
Zachte stop			•	•
Tussenstand			•	
Handmatige bediening	•	•	•	•
Touch motion			•	
Automatische limieten bij eindstop	•	•	•	•
Retourontgrendeling	•	•		•
Eindpunten			•	
<b>Bedieningen</b>				
AC-schakeling		•		•
3 NO droge contacten	•		•	
2 NO droge contacten	•		•	
2 NO droogcontact volgordemodus	•		•	
Droogcontact individueel en groeps- & masterbediening	•		•	
Tandem			•	
Radiotechnologie SOMFY	•		•	
Zonlicht automatische besturing	•		•	
Tijdklok besturing	•	•	•	•
<b>Installatie eigenschappen</b>				
Instelling met knoppen op motorunit			•	•
Instelling met externe 3 NO droog-contactschakelaar	•	•	•	•
LED-indicators			•	•
Motorunit richtingomstelling	•	•	•	•
Reset naar fabrieksinstellingen	•	•	•	•

## Voornaamste kenmerken rail

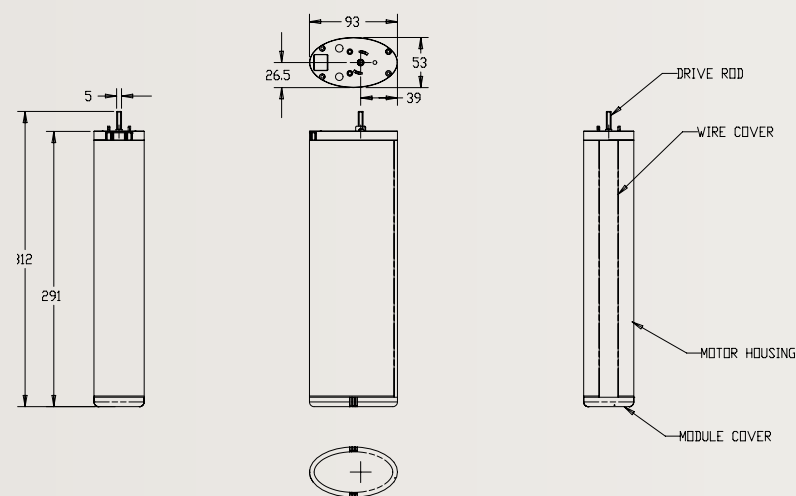
	Glydea™ 35 DCT	Glydea™ 35 WT <sup>(1)</sup>	Glydea™ 60e DCT	Glydea™ 60e WT <sup>(1)</sup>
Voeding	90 V tot 250 V 50/60 HZ			
Gemiddelde lineaire snelh.	20 cm/s		12.5 / 15 / 17 / 20 cm/s	
Energieverbruik	60 W		120 W	
Voedingskabel	3-draads	4-draads	3-draads	4-draads
Type bedieningskabel	RJ12		RJ12	
Voltage controlecircuit	3.3 V.Dc	90 V.Ac tot 250 V.Ac	3.3 V.Dc	90 V.Ac tot 250 V.Ac
Geluidsniveau motorspoor	50 dB(A)		44 dB(A) <sup>(3)</sup>	
Certificeringen	c TUV us, CCC, CE			
Max. lengte spoor	15 m			
Max. aantal verbindingen	2			
Min. bochtstraal	25 cm			
Min. boogstraal	3 m			

<sup>(1)</sup> WT motoren kunnen eenvoudig in de DCT modus omgeschakeld worden.

<sup>(2)</sup> Geluidsniveau gerelateerd aan de Somfy standaard meting.

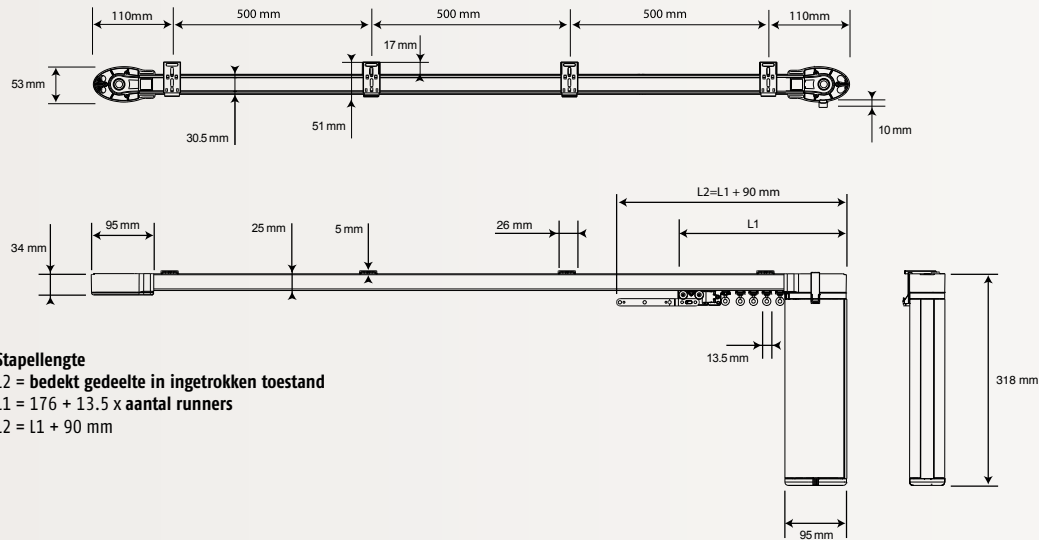
<sup>(3)</sup> Bij 15 cm/s.

## Afmetingen motor



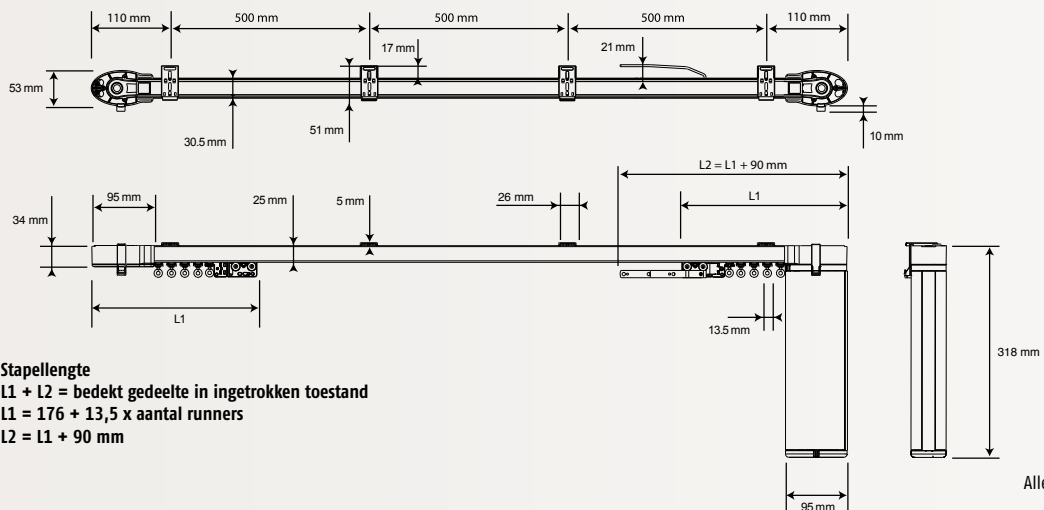
**1 RAIL EN MOTOR: GLYDEA™ 35 CLASSIC**

**Zijopening (één richting)**



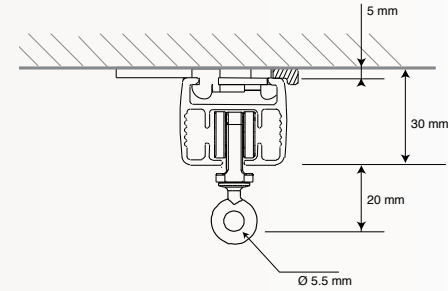
**Stapellengte**  
 $L2 = \text{bedekt gedeelte in ingetrokken toestand}$   
 $L1 = 176 + 13,5 \times \text{aantal runners}$   
 $L2 = L1 + 90 \text{ mm}$

**Middenopening (twee richtingen)**

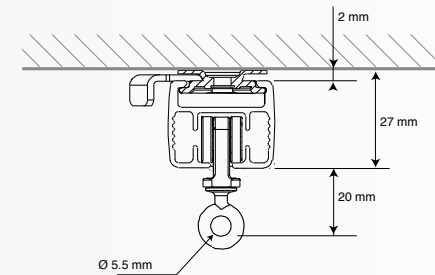


**Stapellengte**  
 $L1 + L2 = \text{bedekt gedeelte in ingetrokken toestand}$   
 $L1 = 176 + 13,5 \times \text{aantal runners}$   
 $L2 = L1 + 90 \text{ mm}$

**One-touch plafondbeugel**



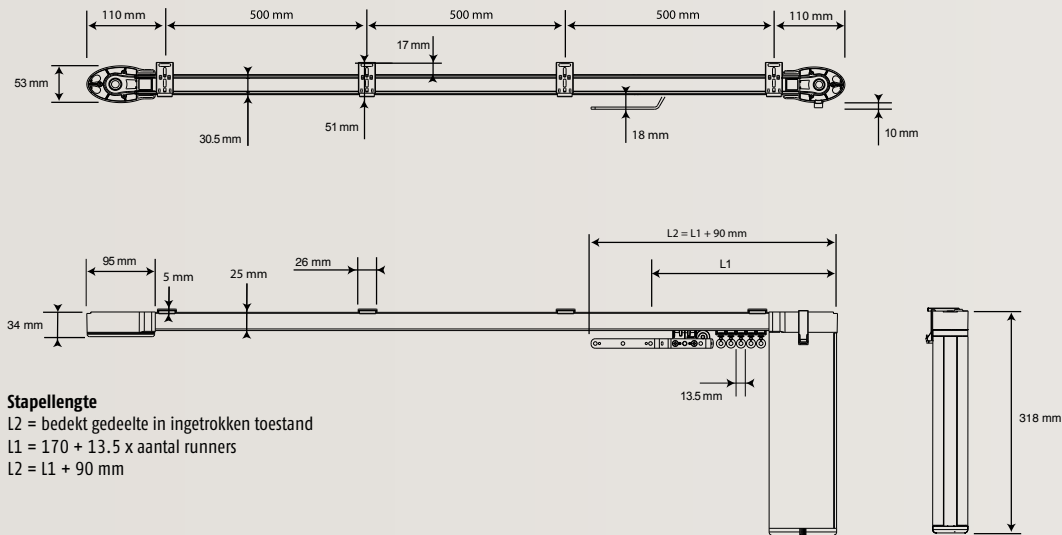
**Zwenkende plafondbeugel**



Alle informatie kan zonder voorafgaande kennisgeving worden gewijzigd.

## 2 RAIL EN MOTOR: GLYDEA™ 60E CLASSIC

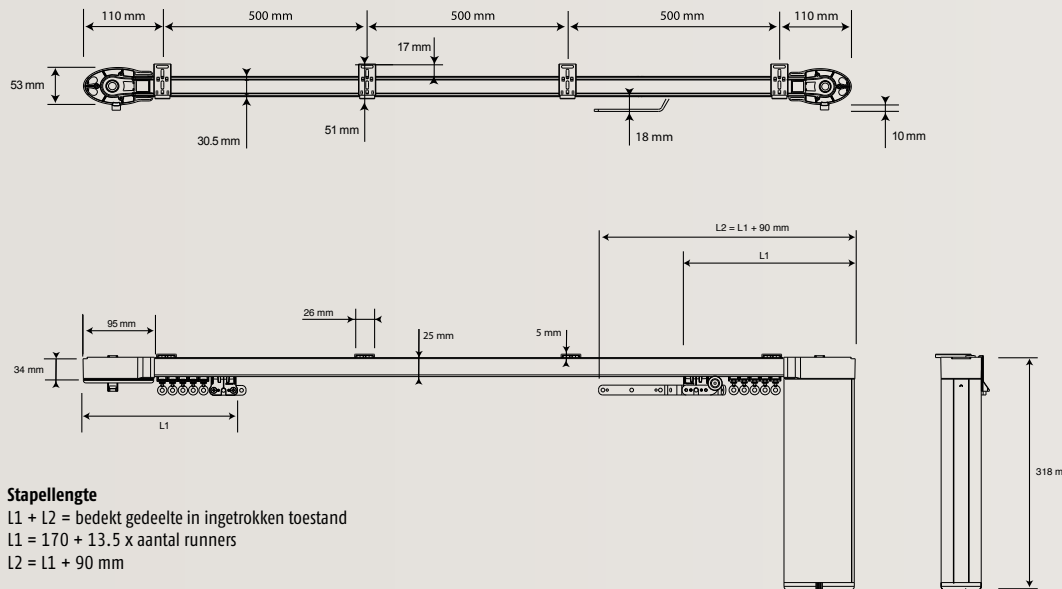
### Zijopening (één richting)



#### Stapellengte

L2 = bedekt gedeelte in ingetrokken toestand  
 L1 = 170 + 13.5 x aantal runners  
 L2 = L1 + 90 mm

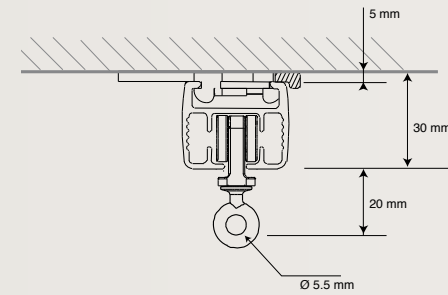
### Middenopening (twee richtingen)



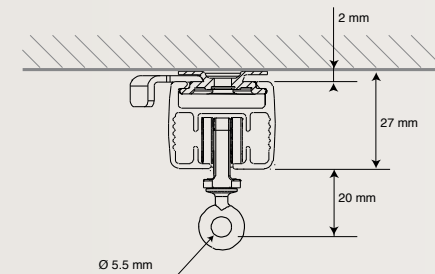
#### Stapellengte

L1 + L2 = bedekt gedeelte in ingetrokken toestand  
 L1 = 170 + 13.5 x aantal runners  
 L2 = L1 + 90 mm

### One-touch plafondbeugel

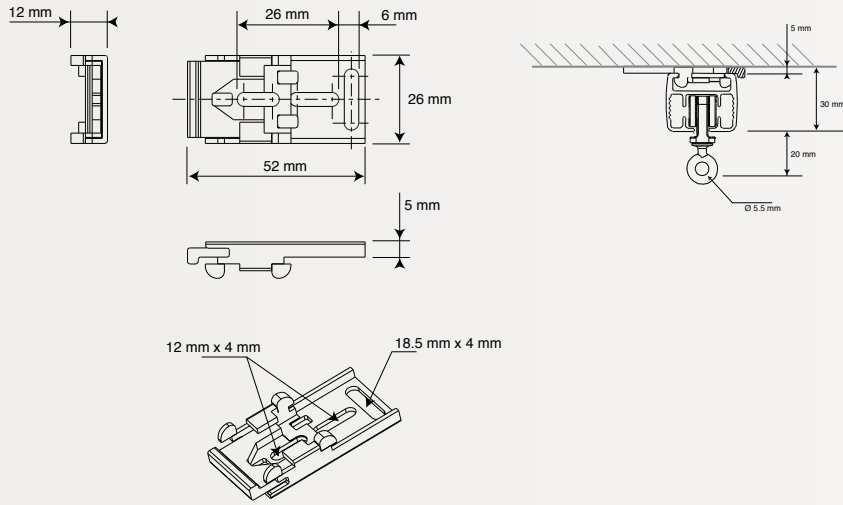


### Zwenkende plafondbeugel

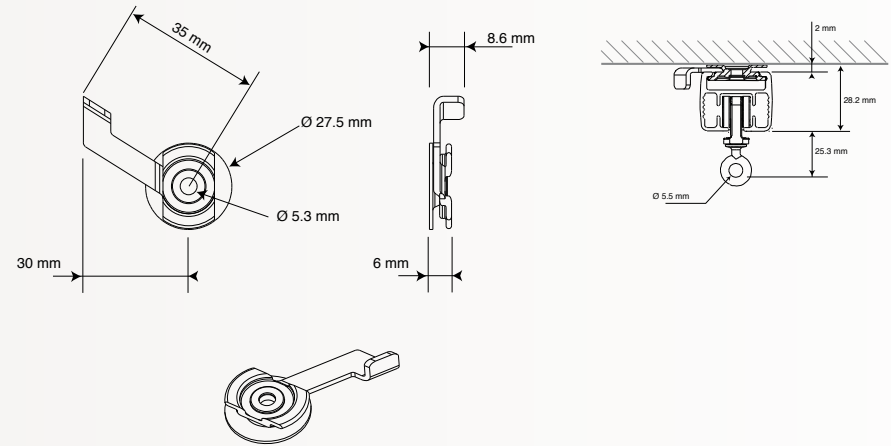


### 3 TYPE BEUGELS EN AFMETINGEN

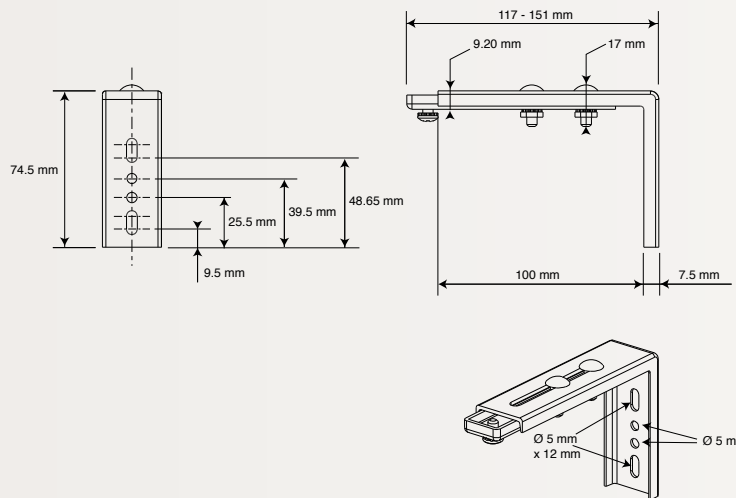
#### One-touch plafondbeugel



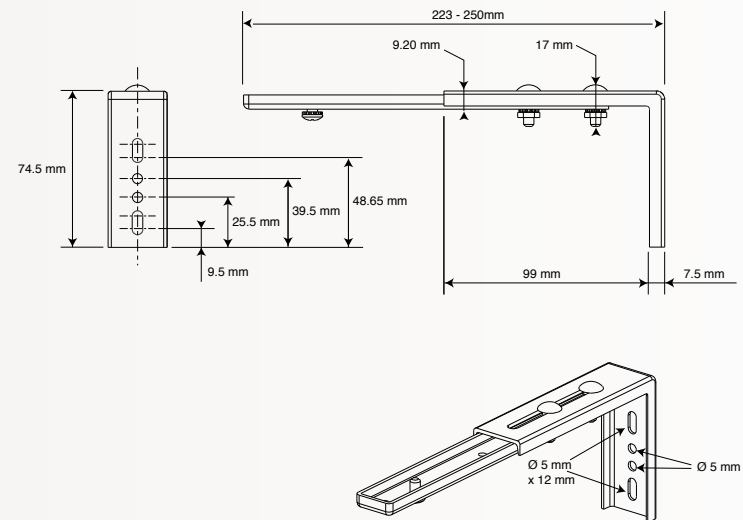
#### Zwenkende plafondbeugel



#### Verstelbare wandbeugel



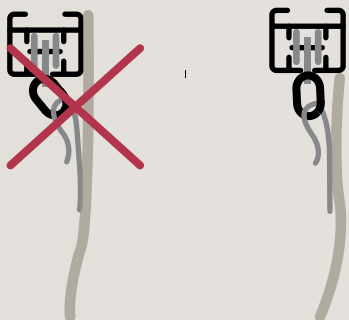
#### Dubbel instelbare wandbeugel




Alle informatie kan zonder voorafgaande kennisgeving worden gewijzigd.

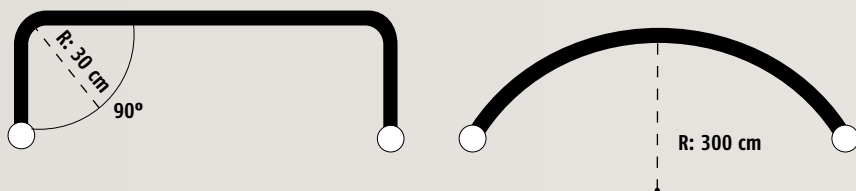
## Capaciteit motorbelasting overeenkomstig opening, vorm en lengte

- In onderstaande schema's geven wij het minimumgewicht van de gordijnen in kilogram weer dat door de diverse SMT-versies moet worden aangedreven in overeenstemming met de verschillende baanconfiguraties en de lengte van de rail.
- Bij het berekenen van het gewicht van het gordijn moet de volheidverhouding van de stof in aanmerking worden genomen:  
 $\text{gewicht} = \text{weefselgewicht/m}^2 \times \text{gordijnoppervlak} \times \text{volheidverhouding}$



Motoren		éénrichting ref.
	Glydea™ 35 DCT EU 1.5M: droogcontact en IR-afstandsbediening, 3-draads 1,5 m kabel eenheid 1	1 001 261
	Glydea™ 35 WT EU 1.5M: AC schakelbediening, 4-draads 1,5 m kabel eenheid 1	1 001 525
	Glydea™ 35 RTS 433 EU 1.5M: droogcontact en IR- en RTS-afstandsbediening, 3-draads 1,5 kabel eenheid 1	1 001 263
	Glydea™ 60e DCT EU 1.5M: droogcontact en IR-afstandsbediening, 3 draads 1,5 m kabel eenheid 1	1 001 265
	Glydea™ 60e WT EU 1.5M: AC schakelbediening, 4-draads 1,5 m kabel eenheid 1	1 001 537
	Glydea™ 60e RTS 433 EU 1.5M: droogcontact en IR- en RTS-afstandsbediening, 3-draads 1,5 kabel eenheid 1	1 001 264

## Minimum bocht- en boogstraal van de rail



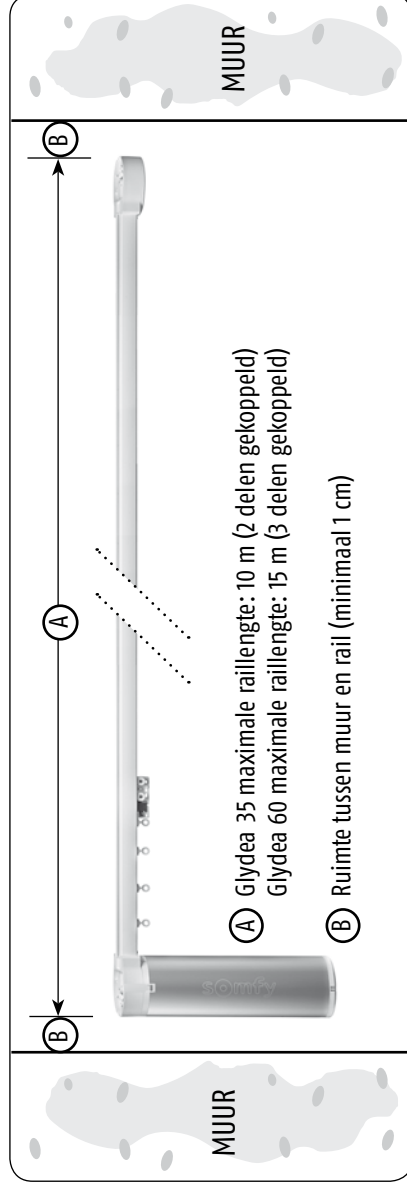
- Raadpleeg voor lengte en straal van bochten van de rail het speciale gegevensblad.

# ORDER (FAX)FORMULIER ELEKTRISCHE GORDIJNRAIL 'GLYDEA'

**FAXEN NAAR: (023) 56 15 823**

(Blanco bestelformulieren kunt u ook downloaden op: [www.somfy.nl/zakelijk](http://www.somfy.nl/zakelijk))

Principe  
schets



	Bedraad 230 V	Bedraad potentiaalvrij (domotica)	Draadloos RTS
<b>Motortype</b>	Glydea 35 WT <input type="radio"/>	Glydea 35 DCT <input type="radio"/>	Glydea 35 RTS <input type="radio"/>
	Glydea 60 WT <input type="radio"/>	Glydea 60 DCT <input type="radio"/>	Glydea 60 RTS <input type="radio"/>
<b>Bedrijfsnaam</b>	<input type="text"/>		
	<b>Besteldatum</b>		
<b>Afleveradres</b>	<input type="text"/>		
	<b>Ondertekening besteller</b>		
<b>Contactpersoon</b>	<input type="text"/>		
<b>Adres</b>	<input type="text"/>		
<b>PC + plaats</b>	<input type="text"/>		
	<small>(handtekening)</small>		

AANTAL	RAILLENGTE in cm	MOTORMONTAGE (bekeken vanuit kamer naar rail)	TE MONTEREN AAN
.....st.	..... cm	<b>Enkele of middensluiting</b> - motor wordt achter gordijnpakket geplaatst enkel <input type="radio"/> midden <input type="radio"/>	plafond <input type="radio"/> muur <input type="radio"/>
.....st.	..... cm	enkel <input type="radio"/> midden <input type="radio"/>	plafond <input type="radio"/> muur <input type="radio"/>
.....st.	..... cm	enkel <input type="radio"/> midden <input type="radio"/>	plafond <input type="radio"/> muur <input type="radio"/>

ELKE GORDIJNRAIL WORDT GEEVERD INCLUSIEF MOTOR (MET 1,5 M SNOER) MAAR IS **exclusief** DE BEDIENING.

**Artikelnr.**

**Product**

**Aantal**

**Bediening/  
besturing**

1 810 636	Draadloze wandbediening Situo RTS	<input type="text"/>
1 810 630	Afstandsbediening, Telis 1 RTS Pure	<input type="text"/>
1 810 631	Afstandsbediening, Telis 4 RTS Pure	<input type="text"/>
1 810 637	Afstandsbediening, Telis 1 RTS Silver	<input type="text"/>
1 810 638	Afstandsbediening, Telis 4 RTS Silver	<input type="text"/>
1 810 649	Afstandsbediening, Telis 1 RTS Lounge	<input type="text"/>
1 810 651	Afstandsbediening, Telis 4 RTS Lounge	<input type="text"/>
1 811 020	Telis 16 RTS Pure	<input type="text"/>
1 811 021	Telis 16 RTS Silver	<input type="text"/>
1 805 166	Draadloze tijdlok Chronis RTS Smart	<input type="text"/>
1 805 176	Draadloze tijdlok Chronis RTS Comfort	<input type="text"/>
9 709 685	Losse lichtsensor (1 meter)	<input type="text"/>
9 013 707	Draadloze zonsensor Sunis Indoor RTS	<input type="text"/>
9 013 708	Draadloze zon- en temperatuursensor ThermoSunis Indoor RTS	<input type="text"/>
9 203 889	Lang snoer 10 m. voor RTS/DCT motor	<input type="text"/>
9 203 805	Lang snoer 10 m. voor WT motor	<input type="text"/>

**Nog vragen?**

**Customer Support: (023) 55 44 900**

**Somfy Nederland B.V.**

Postbus 163  
2130 AD HOOFDDORP  
T +31 (0)23 55 44 900  
F +31 (0)23 56 15 823  
verkoop@somfy.nl  
www.somfy.nl

**somfy®**

**Somfy Nederland B.V.**

Postbus 163

2130 AD HOOFFDORP

T +31 (0)23 55 44 900

F +31 (0)23 56 15 823

[verkoop@somfy.nl](mailto:verkoop@somfy.nl)

[www.somfy.nl](http://www.somfy.nl)

HOME MOTION by  
**somfy**®