

Comfort 220.2, 250.2, 252.2, 250.2 speed

Aandrijfsysteem voor garagedeuren

NL



[E] EASY
[O] OPERATING
[S] SYSTEM



Gebruikshandleiding

Marantec 

Torantriebe ► automatisch am besten

www.marantec.com

1. Verklaring van de symbolen

Aanwijzingen



Voorzichtig! Gevaar voor lichamelijk letsel!

Hier volgen belangrijke veiligheidsinstructies die absoluut in acht moeten worden genomen ter voorkoming van lichamelijk letsel!



Attentie! Gevaar voor materiële schade!

Hier volgen belangrijke veiligheidsinstructies die absoluut in acht moeten worden genomen ter voorkoming van materiële schade!



Opmerking / Tip



Controle



Informatie

Typeplaatje

Type: _____

Artikelnr.: _____

Productnr.: _____

2. Inhoudsopgave

1.	Verklaring van de symbolen	2
2.	Inhoudsopgave	2
3.	Algemene veiligheidsinstructies	3
4.	Productoverzicht	4
4.1	Leveringspakket Comfort 220.2, 250.2, 252.2, 250.2 speed	4
4.2	Deurvarianten	6
5.	Montagevoorbereidingen	6
6.	Montage	7
6.1	Vorbereiding van de geleiderail	7
6.2	Montage aan de deur	8
6.3	Plafondmontage van het aandrijfsysteem	9
6.4	Verlichting, signaallampen (optie)	9
6.5	Ontkoppeling	10
6.6	Aansluitingen aan de besturing	11
7.	Handzender	13
7.1	Bediening en toebehoren	13
7.2	Codering van de handzenders	13
8.	Inbedrijfstelling	14
8.1	Aansluiting van het aandrijfsysteem	14
8.2	Overzicht van de besturing	15
8.3	Overzicht van de LED-indicaties	15
8.4	Snelprogrammering	16
8.5	Functiecontrole	18
9.	Uitgebreide aandrijvingsfuncties.	20
9.1	Schema van de uitgebreide programmering (voorbeeld voor niveau 2, menu 2)	20
9.2	Totaaloverzicht van de programmeerbare functies	21
9.3	Functieoverzicht van de programmeerniveaus	23
10.	Meldingen	33
10.1	Storingen zonder indicatie van de storingsmelding	33
10.2	Storingen met indicatie van de storingsmelding	34
11.	Bijlage	36
11.1	Technische gegevens Comfort 220.2, 250.2, 252.2, 250.2 speed	36
11.2	Montageverklaring	37
11.3	EG-Conformiteitsverklaring	38

3. Algemene veiligheidsinstructies



Lees het onderstaande grondig door!

BELANGRIJKE VEILIGHEIDSLINSTRUCTIES:

LET OP – VOOR DE VEILIGHEID VAN PERSONEN IS HET VAN VITAAL BELANG DAT ALLE INSTRUCTIES WORDEN OPGEVOLGD. BEWAAR DEZE INSTRUCTIES.

BELANGRIJKE INSTRUCTIES VOOR EEN VEILIGE MONTAGE:

LET OP - EEN VERKEERDE MONTAGE KAN TOT ERNSTIG LETSEL LEIDEN - VOLG ALLE MONTAGE-INSTRUCTIES OP.

Doelgroep

Dit aandrijfsysteem mag uitsluitend door gekwalificeerd en geschoold personeel worden gemonteerd, aangesloten en in bedrijf worden gesteld! Gekwalificeerd en geschoold personeel overeenkomstig deze beschrijving zijn personen:

- met kennis van de algemene en speciale veiligheidsvoorschriften en voorschriften voor de preventie van ongevallen,
- met kennis van de geldende elektrotechnische voorschriften,
- met een opleiding in gebruik en onderhoud van de toegepaste veiligheidsuitrusting,
- met voldoende scholing en onder toezicht staan bij gespecialiseerde elektrotechnici,
- met het vermogen om gevaren te herkennen die door elektriciteit kunnen worden veroorzaakt,
- met kennis over de toepassing van de norm EN 12635 (eisen inzake installatie en gebruik).

Garantie

Voor een garantie met betrekking tot de werking en veiligheid moeten de aanwijzingen in deze handleiding in acht worden genomen. Bij niet-inachtneming van de waarschuwingen kan lichamelijk letsel en materiële schade optreden. Voor beschadigingen die ontstaan door niet-inachtneming van de aanwijzingen aanvaardt de fabrikant geen aansprakelijkheid.

Niet onder garantie vallen batterijen, zekeringen en gloeilampen.

Om montagefouten en beschadigingen aan deur en aandrijfsysteem te vermijden, moet er absoluut gewerkt worden overeenkomstig de montage-instructies in de montagehandleiding. Het product mag pas na kennisgeving van de bijbehorende montage- en bedieningshandleiding worden gebruikt.

De montage- en bedieningshandleiding moet aan de gebruiker van de deurinstallatie worden overhandigd en dient te worden bewaard. Deze bevat belangrijke aanwijzingen voor bediening, controle en onderhoud.

Het product wordt vervaardigd overeenkomstig de richtlijnen en normen die vermeld zijn in de fabrikantenverklaring en de conformiteitsverklaring. Het product heeft de fabriek in veiligheidstechnisch foutloze toestand verlaten.

Mechanisch aangedreven ramen, deuren en hekken moeten voor de eerste inbedrijfstelling en wanneer nodig, maar minstens één keer per jaar, door een deskundige worden gecontroleerd (met schriftelijk bewijs).

Eigenlijk gebruik

Het aandrijfsysteem is uitsluitend bestemd voor het openen en sluiten van garagedeuren.

Het gebruik is alleen toegestaan in droge ruimten.

De maximale trek- en drukkracht moet in acht worden genomen.

Deurspecificaties

De deur moet:

- In balans zijn en op iedere positie blijven staan (door compensatie van de veren),
- Soepel lopen en met de hand te bedienen zijn.

Naast de aanwijzingen in deze handleiding moeten de algemeen geldende veiligheidsvoorschriften en de voorschriften voor de preventie van ongevallen in acht worden genomen! Onze algemene leverings- en betalingsvoorwaarden zijn van toepassing.

Aanwijzingen voor de montage van het aandrijfsysteem

- Verzeker u ervan dat de deur zich in een goede mechanische toestand bevindt.
- Verzeker u ervan dat de deur in iedere positie blijft staan (in balans is).
- Verzeker u ervan dat de deur met de hand gemakkelijk in de richting OPEN en DICHT kan worden bewogen.
- Verzeker u ervan dat de deur correct opent en sluit.
- Verwijder alle niet-benodigde componenten van de deur (bijv. kabels, kettingen, hoekstukken enz.).
- Stel alle vergrendelingen buiten werking, die na de montage van het aandrijfsysteem niet nodig zijn.
- Voor het installeren van de bekabeling koppelt u het aandrijfsysteem steeds los van de netspanning. Verzeker u ervan dat tijdens het installeren van de bekabeling de netspanning onderbroken blijft.
- Neem de plaatselijke veiligheidsbepalingen in acht.
- Installeer de net- en besturingskabels gescheiden. De stuurspanning bedraagt 24 V DC.
- Monteer het aandrijfsysteem alleen bij gesloten deur.
- Monteer alle impulsdrukknoppen en radiografische commandogevers (bijv. radiografische codeschakelaar) op zichtafstand van de deur en op een veilige afstand van de bewegende delen van de deur. Een minimale montagehoogte van 1,5 meter moet worden aangehouden.
- Plaats waarschuwinglabels/-stickers op plaatsen waar klemgevaar kan optreden.
- Verzeker u ervan dat, na montage, er geen delen van de deur uitsteken op de openbare weg.

Aanwijzingen voor de inbedrijfstelling van het aandrijfsysteem

De gebruikers van de deurinstallatie of hun vertegenwoordigers moeten na de inbedrijfstelling van de installatie worden geïnstrueerd in de bediening.

- Verzeker u ervan dat kinderen niet met de besturing van de deur kunnen spelen.
- Alvorens de deur te bewegen, dient u zich ervan te verzekeren dat er zich geen personen of voorwerpen in de gevarezone van de deur bevinden.
- Controleer alle aanwezige Nood-bedieningsvoorzieningen.
- Grijp nooit in een lopende deur of bewegende onderdelen.
- Let op mogelijke knel- en afknijpgevaar van de deurinstallatie. De bepalingen van EN 13241-1 moeten in acht worden genomen.

Aanwijzingen voor het onderhoud van het aandrijfsysteem

Om een storingsvrije werking te garanderen, moeten de volgende punten regelmatig worden gecontroleerd en eventueel worden hersteld. Voor werkzaamheden aan de deurinstallatie moet het aandrijfsysteem altijd spanningsvrij worden geschakeld.

- Controleer iedere maand of het aandrijfsysteem omkeert wanneer de deur een hindernis raakt. Zet daarvoor, overeenkomstig de looprichting van de deur, een 50 mm hoge/brede hindernis in de dagopening.
- Controleer de instelling van het uitschakelmechanisme OPEN en DICHT.
- Controleer alle bewegende onderdelen van het deur- en aandrijfsysteem.
- Controleer de deurinstallatie op slijtage of beschadiging.
- Controleer of de deur licht met de hand te bedienen is.

Aanwijzingen voor de reiniging van het aandrijfsysteem

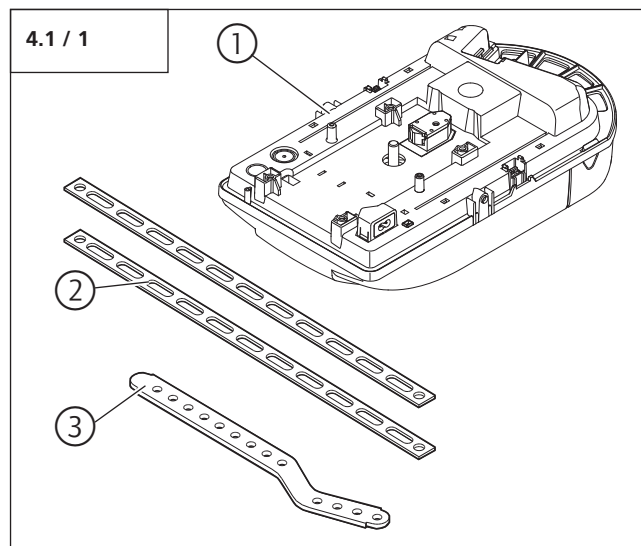
Voor reiniging mag in geen geval worden gebruikt:

Een directe waterstraal, een hogedrukreiniger, zuren en logen.

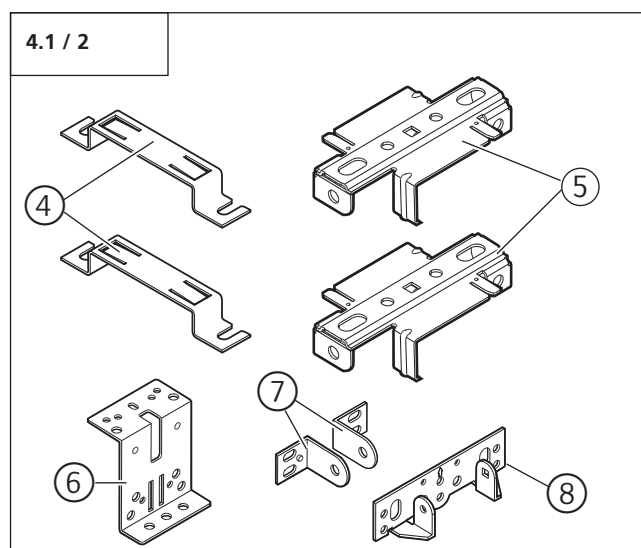
4. Productoverzicht

4.1 Leveringspakket Comfort 220.2, 250.2, 252.2, 250.2 speed

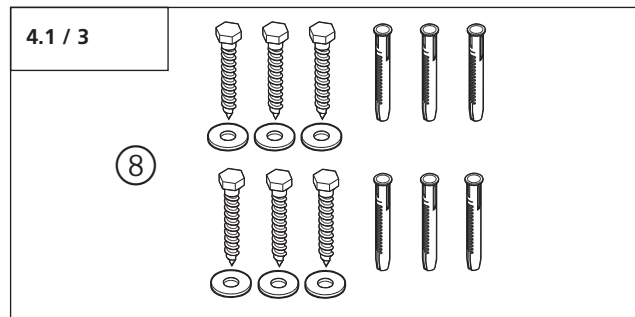
Standaard leveringspakket



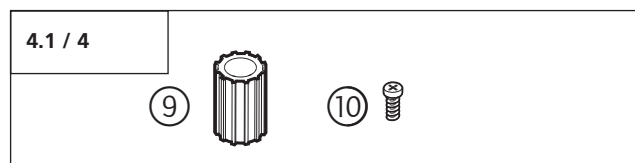
- 1 Aandrijving
Comfort 220.2, 250.2, 252.2, 250.2 speed
- 2 Montagestrip
- 3 Trekstang



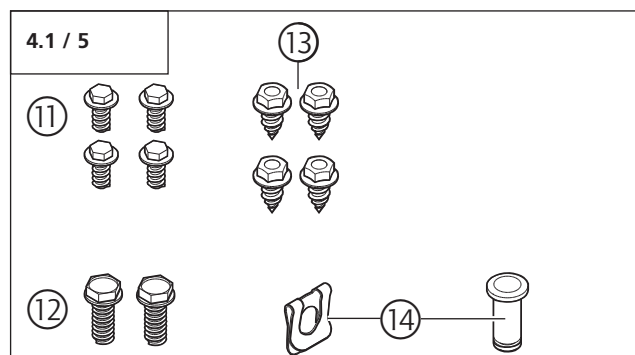
- 4 Railklem (2x)
- 5 Ophangklem (2x)
- 6 Bevestigingsprofiel bovenkant deur
- 7 Hoekprofiel van het bevestigingsprofiel
bovenkant deur (2x)



- 8 Bevestigingsmateriaal rails

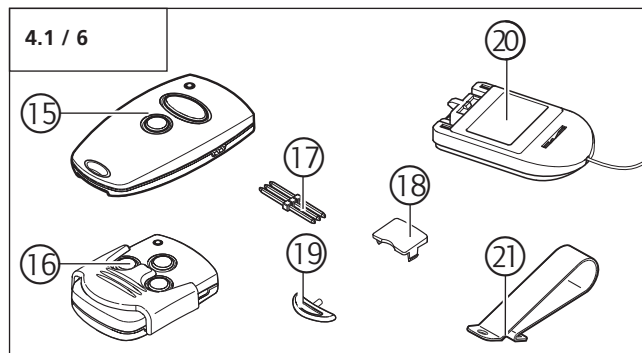


- 9 Adapterhuls
- 10 Schroef 4,0 x 10

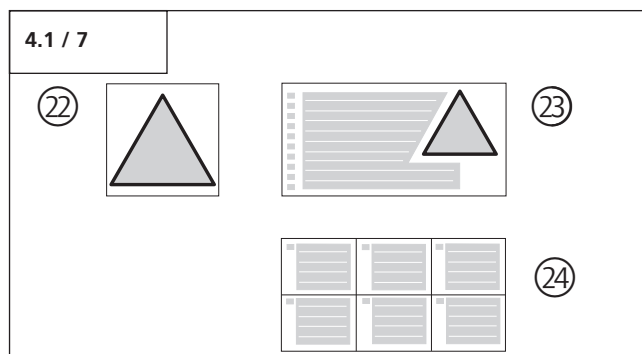


- 11 Schroef 6 x 14 (4x)
- 12 Zeskantschroef M6 x 20 (2x)
- 13 Plaatschroeven 6,3 x 16 (4x)
- 14 Pen A8 met SL-borging

4. Productoverzicht



- 15 Minihandzender
- 16 Microhandzender (alleen bij Comfort 250.2, Comfort 252.2 en Comfort 250.2 speed – land-specifieke afwijkingen mogelijk)
- 17 Overdrachtsstekker
- 18 Zonneklepclip-afdekplaatje
- 19 Ophanger
- 20 Modulaire antenne
- 21 Zonneklepclip



- 22 Waarschuwingslabel ontkoppeling
- 23 Waarschuwingssticker
- 24 Sticker snelprogrammering

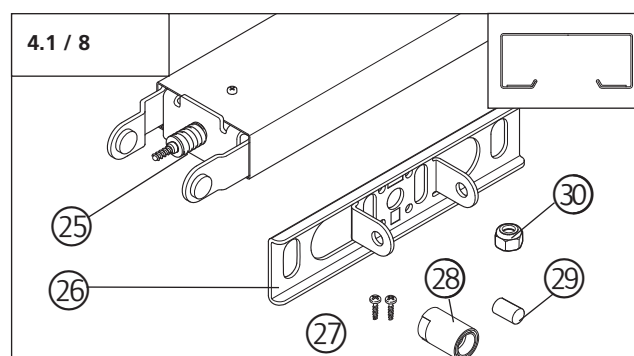
Naast het standaard leveringspakket is het volgende toebehoren nodig voor de montage:

- Geleiderail

Geleiderails

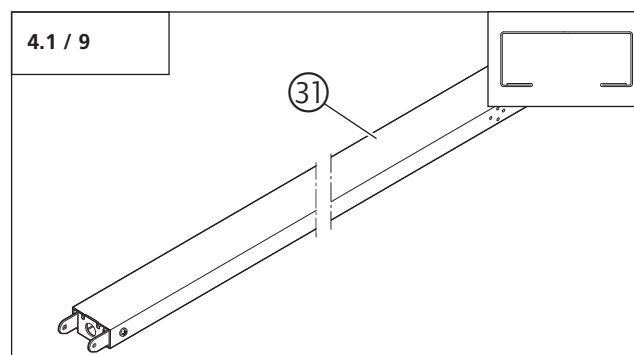
De aandrijving kan worden gecombineerd met verschillende geleiderails.

Geleiderail type 1



- 25 Geleiderail
- 26 Bevestigingsplaat latei/deurkozijn
- 27 Schroeven B4 4,2 x 13 (2x)
- 28 Veiligheidshuls klein
- 29 Pen 8 x 12,5
- 30 Bout M6 zelfborgend

Geleiderail type 2



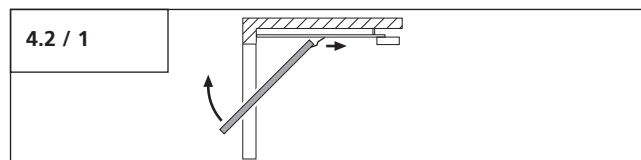
- 31 Geleiderail

4. Productoverzicht

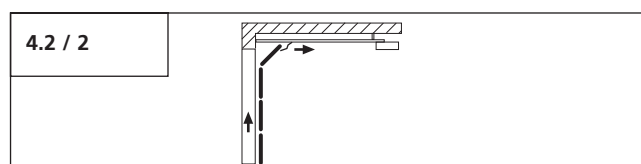
4.2 Deurvarianten

De standaard levering met bijbehorende geleiderail is geschikt voor de volgende deurvarianten.

Buiten de gevel draaiende kanteldeur

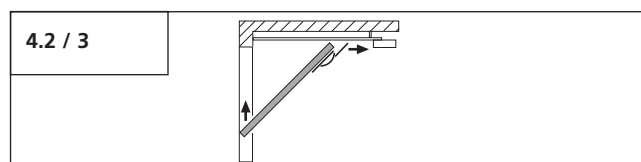


Sectionaaldeur tot 3 m breed

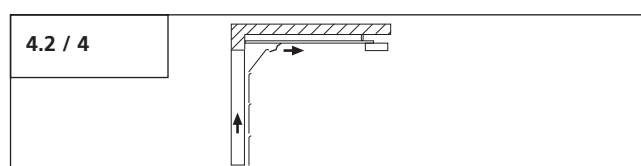


Voor de volgende deurvarianten is extra toebehoren nodig.

Binnen de gevel draaiende kanteldeur



Sectionaaldeur vanaf 3 m breed



5. Montagevoorbereidingen



Attentie!

Om een correcte montage te garanderen moeten, voor het begin van de werkzaamheden, de volgende controles steeds worden uitgevoerd.

Leveringspakket

- Controleer of het leveringspakket compleet is.
- Controleer of het benodigde toebehoren voor uw inbouwsituatie aanwezig zijn.

Garage

- Controleer of uw garage over een geschikte netspanningsaansluiting en een spanningonderbreker beschikt.

Deurinstallatie



Attentie!

Bij garages zonder tweede ingang moet in geval van een storing de garage kunnen worden betreden. Hiervoor moet een de garagedeur worden uitgerust met een noodontkoppeling.

Wanneer een ontkoppelingssset wordt gebruikt:

- Controleer de correcte werking van de deurvergrendelingen. De deurvergrendelingen mogen in geen geval buiten werking worden gesteld.

Wanneer er **geen** ontkoppelingssset wordt gebruikt:

- Demonteer de deurvergrendelingen of stel de deurvergrendelingen buiten werking.
- Controleer of de aan te drijven garagedeur voldoet aan de volgende voorwaarden:
 - De garagedeur moet gemakkelijk met de hand te bedienen zijn.
 - De deur moet in iedere positie blijven staan (in balans zijn).



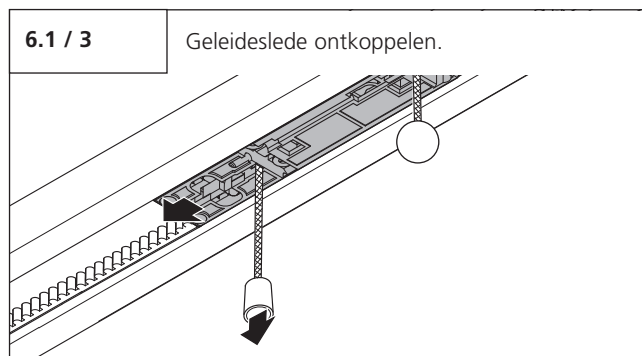
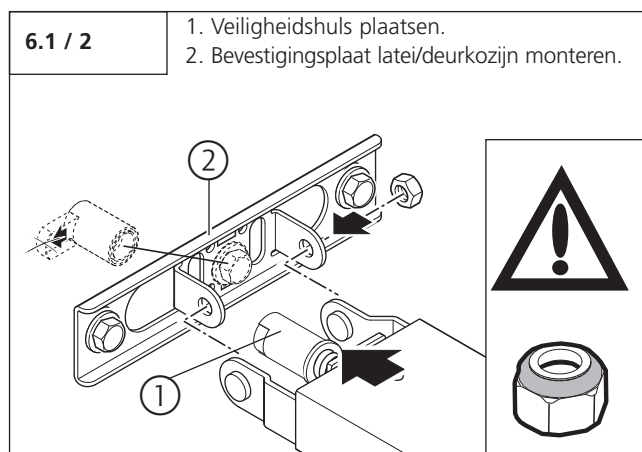
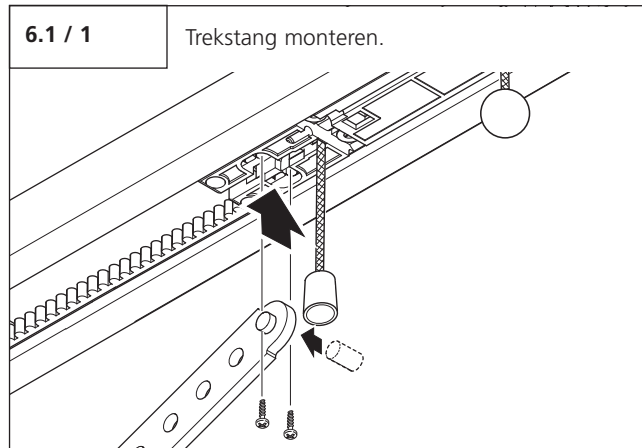
Informatie:

Bij toepassing en montage van accessoires dient de betreffende bijgevoegde handleiding in acht te worden genomen.

6. Montage

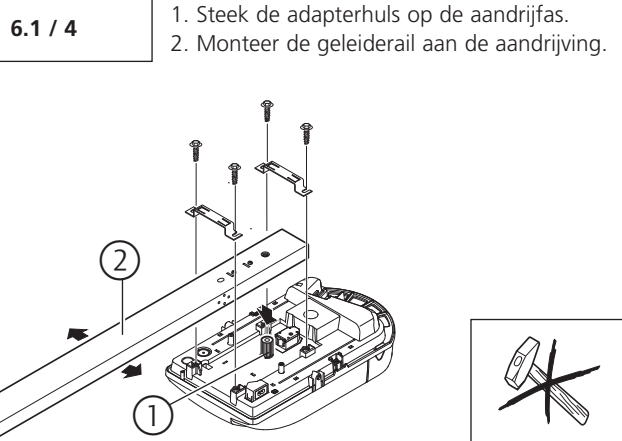
6.1 Voorbereiding van de geleiderail

Montage geleiderail type 1

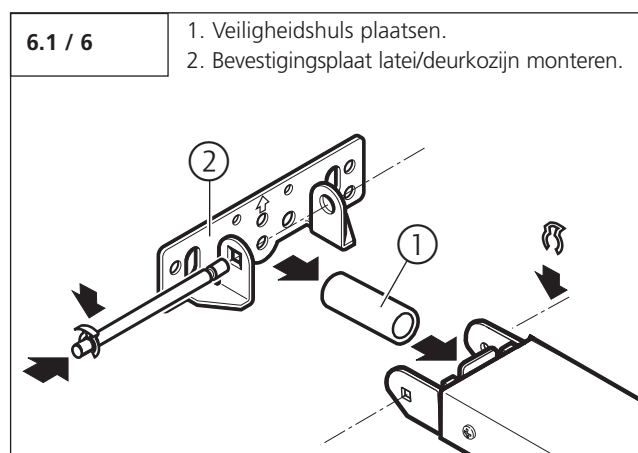
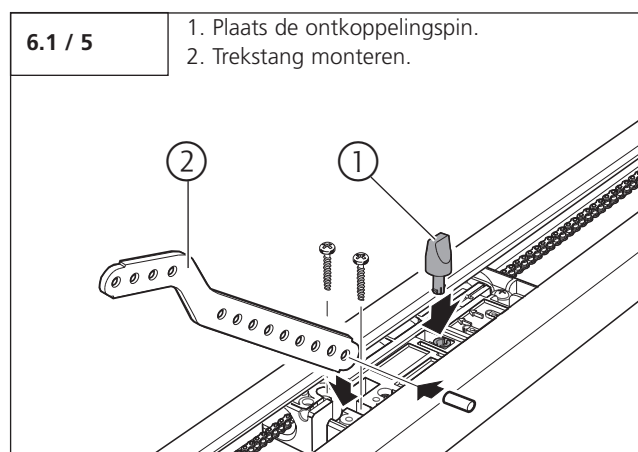


Attentie!

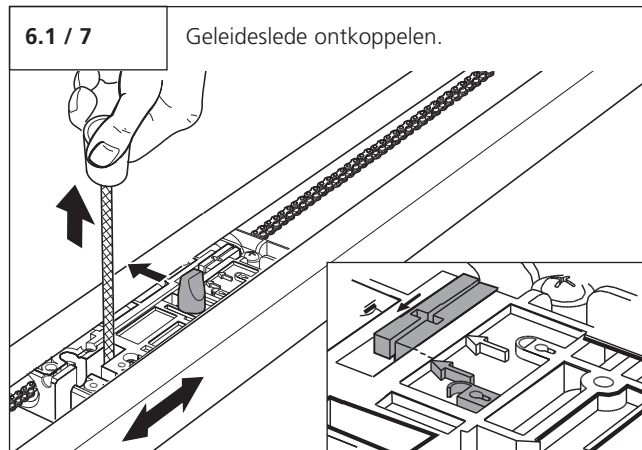
De geleiderail moet voorzichtig aan de aandrijving worden gemonteerd. Er mag geen geweld worden gebruikt, aangezien de veranding dan kan beschadigen!



Montage geleiderail type 2

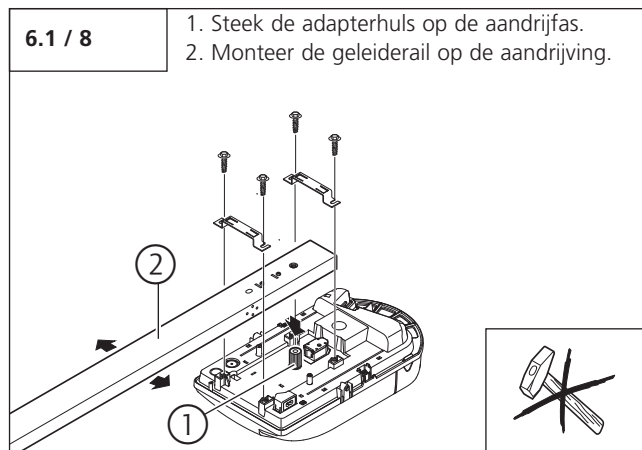


6. Montage



Attentie!

De geleiderail moet voorzichtig op de aandrijving worden gemonteerd. Er mag geen geweld worden gebruikt, aangezien de vertanding dan kan beschadigen!



6.2 Montage aan de deur



Voorzichtig!

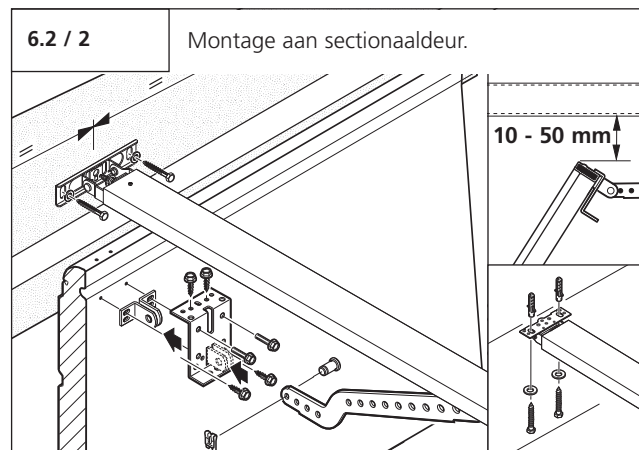
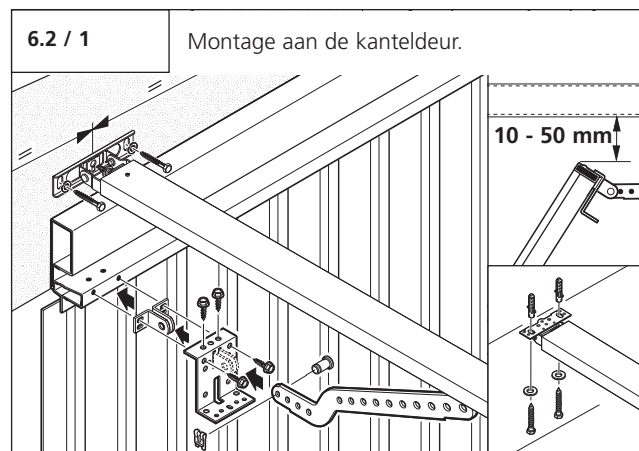
Het aandrijfsysteem moet tot aan de bevestiging worden ondersteund tegen vallen.



Attentie!

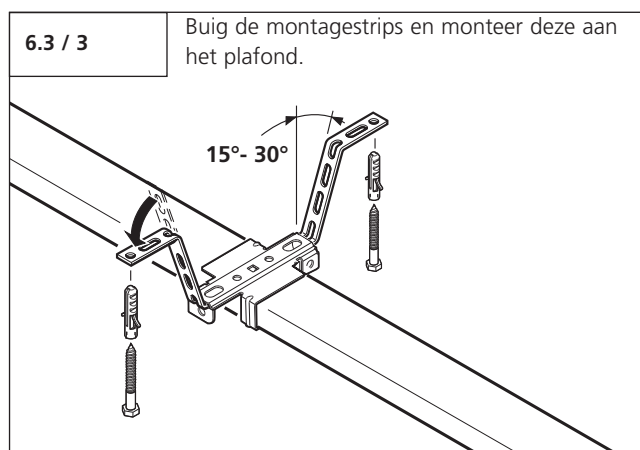
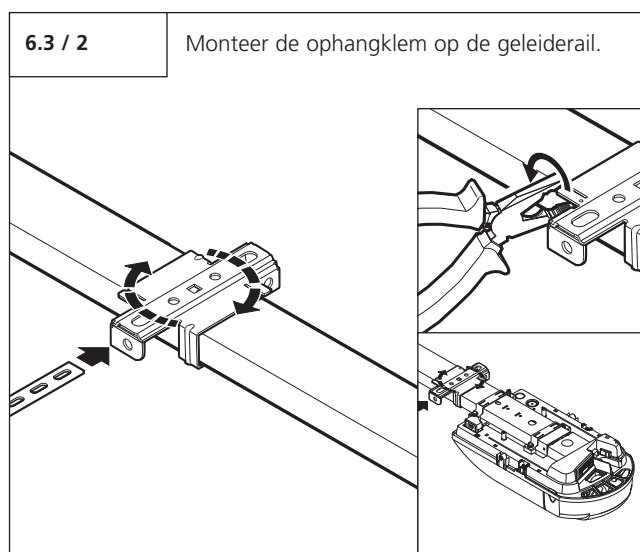
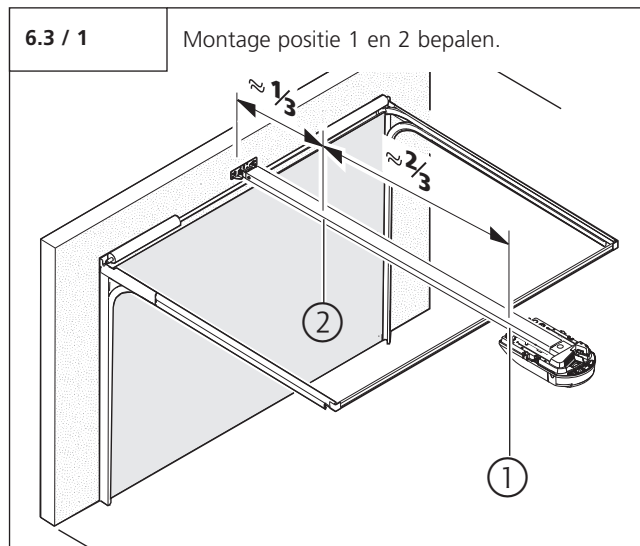
Om een foutloze deur beweging te garanderen moet ,

- de bevestigingsplaat latei/deurkozijn voor de geleiderail in het midden boven het deurbevestigingsprofiel worden gemonteerd.
- De bovenkant van het deurblad moet op zijn hoogste punt van de openingsbaan 10-50 mm onder de horizontale onderkant van de geleiderail liggen.

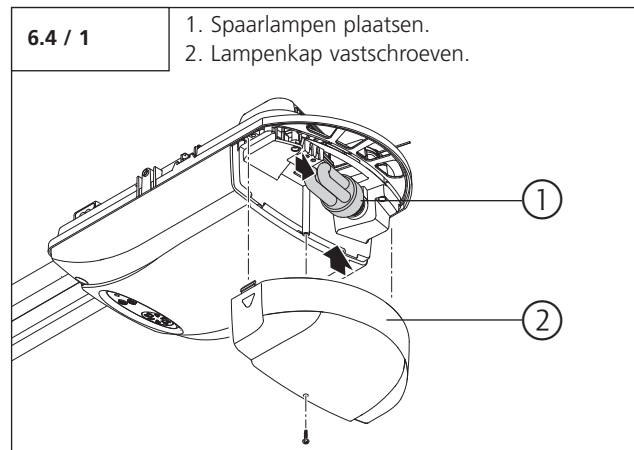


6. Montage

6.3 Plafondmontage van het aandrijfsysteem



6.4 Verlichting, signaallampen (optie)



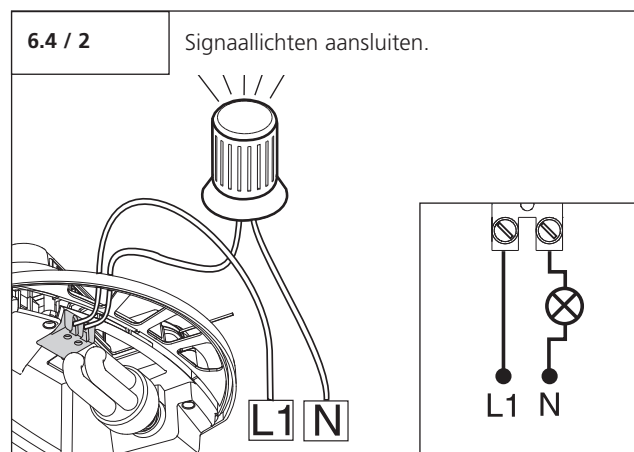
Aansluiten signaallamp (optie)

Het aansluiten van een signaallamp is alleen mogelijk met een relais voor signaallampen (niet standaard meegeleverd).



Attentie!

Om beschadiging van de isolatie van de kabel te voorkomen, moet de kabel zo gelegd worden dat deze niet tegen de lamp in de aandrijving komt.



Informatie!

De programmering van de signaallampen staat in niveau 1 menu 7 en in niveau 3 menu 7 beschreven.

6. Montage

6.5 Ontkoppeling



Voorzichtig!

Bij het bedienen van de ontkoppeling kunnen er ongecontroleerde bewegingen van de deur ontstaan:

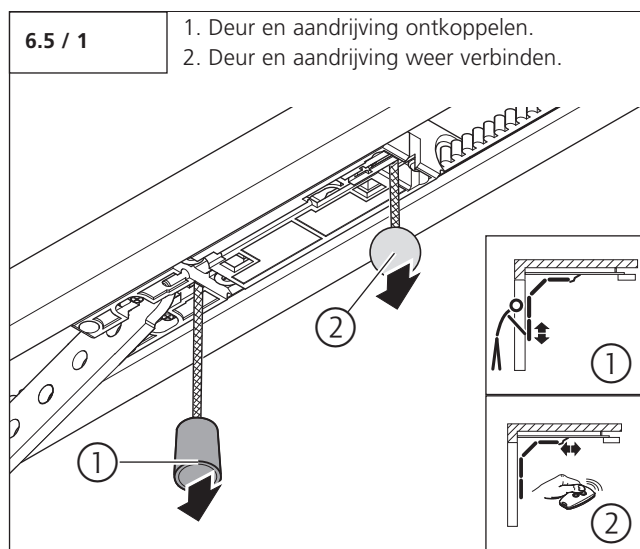
- Wanneer de deurveren zwak of gebroken zijn.
- Wanneer de deur niet in balans is.

Bij het openen van de deur met de hand kan de geleideslede tegen de aandrijving botsen.

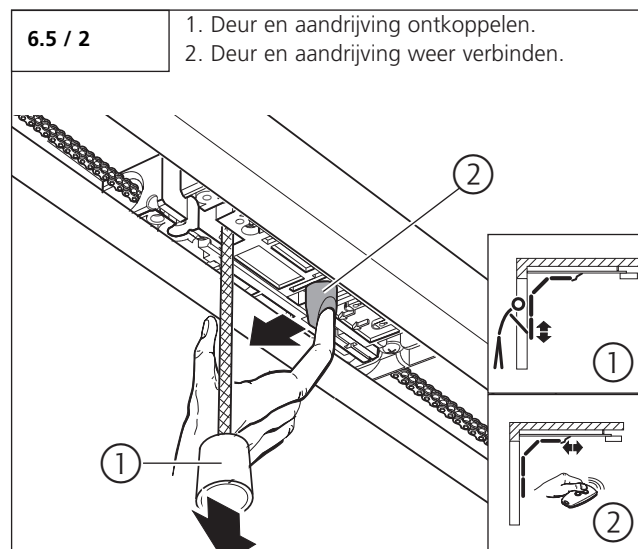
In ontkoppelde toestand mag de deur slechts met matige snelheid worden bewogen!

- Begrens de deurloop in de richting open.
- Monteer het trekkoord voor de ontkoppeling op een minimale hoogte van 1,8 m.
- Breng het "Waarschuwingslabel ontkoppeling" aan op het trekkoord.

Geleiderail type 1



Geleiderail type 2



6. Montage

6.6 Aansluitingen aan de besturing



Voorzichtig!

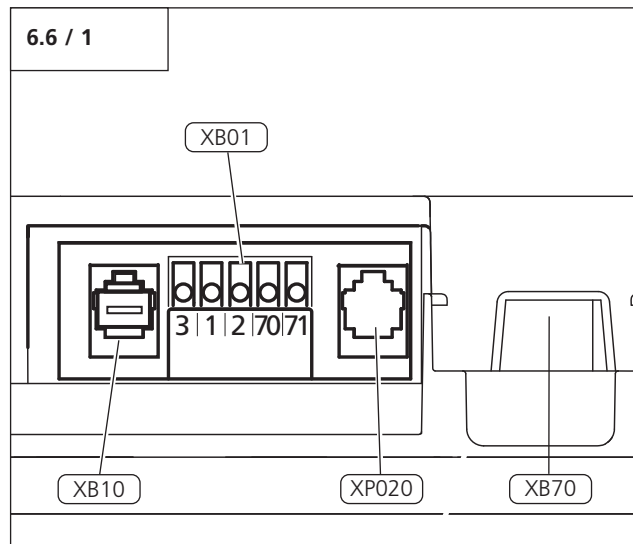
Gevaar voor een elektrische schok!
Voor het installeren van de bekabeling moet worden gecontroleerd, dat de leidingen spanningsvrij zijn.
Tijdens het installeren van de bekabeling moet ervoor worden gezorgd, dat de leidingen spanningsvrij blijven (opnieuw inschakelen verhinderen).



Attentie!

Om schade aan de besturing te voorkomen:

- Neem altijd de plaatselijke veiligheidsbepalingen in acht.
- Leg netleidingen en besturingskabels beslist gescheiden aan.
- De stuurspanning bedraagt 24 V DC.
- Externe spanningen aan de aansluitingen XP020, XB10 of XB01 leidt tot beschadiging van de elektronica.
- Op de klemmen 1 en 2 (XB01) uitsluitend potentiaalvrije maakcontacten aansluiten.
- De kortsluitingsstekker mag niet in de systeembus XP020 worden gestoken!



Omschrijving	Soort / Functie	
XB01	Aansluiten van externe bedieningselementen zonder systeembekabeling en tweedraadse fotocel	6.6 / 2, 9.3 / Niveau5 / Menu 1
XB10	Aansluiten van externe bedieningselementen met systeembekabeling	-
XP020	Aansluiten van systeemfotocel of adapterkabel voor modulaire antenne	9.3 / Niveau 8
XB70	Aansluiting modulaire antenne	8.1



Informatie:

Bij het monteren van externe bedieningselementen, veiligheids- en signaalinrichtingen, de overeenkomstige handleidingen in acht nemen.

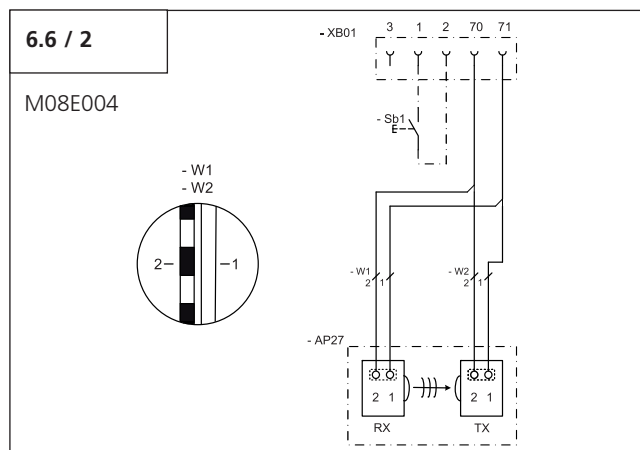


Opmerking:

Verwijder de overeenkomstige kortsluitingsstekker alvorens een bedieningselement aan de aansluitbus aan te sluiten.

6. Montage

Aansluiting XB01



Omschrijving	Soort / Functie
1	GND (0 V)
2	Impuls
3	24 V DC (max. 50 mA)
70	GND
70 + 71	Tweedraadse fotocel
RX	Ontvanger van de 2-draads fotocel
Sb1	Externe impulsschakelaar (indien aanwezig)
TX	Zender van de 2-draads fotocel



Opmerking:

Wanneer een fotocel wordt gebruikt met standaard- of lijstfunctie, moet deze vóór de ingebruikneming in spanningsloze toestand worden geïnstalleerd. Na het inschakelen van de netspanning wordt de fotocel alleen automatisch door de besturing herkend, wanneer de lichtbaan van de fotocel ten minste 5 seconden continu vrij is. Anders moet de fotocel achteraf alsnog worden geprogrammeerd.



Verwijzing:

De programmering van de fotocel wordt beschreven in paragraaf 8.4.

7. Handzender

7.1 Bediening en toebehoren

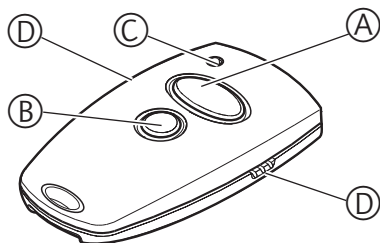


Voorzichtig!

- Handzenders horen niet thuis in de handen van kinderen!
- De handzender mag alleen worden bediend als men er zeker van is dat er zich geen personen of voorwerpen in het bewegingsgebied van de deur bevinden.

7.1 / 1

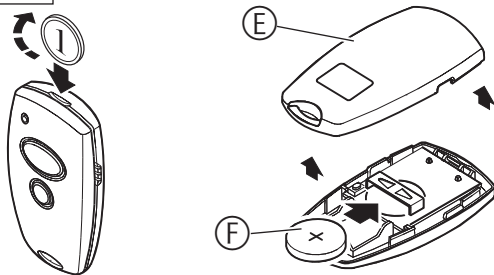
Overzicht.



- A Bedieningstoets groot
- B Bedieningstoets klein
- C Batterij-/zendcontroleled
- D Overdrachtsbus
- E Achterzijde van de handzender
- F Batterij 3V CR 2032

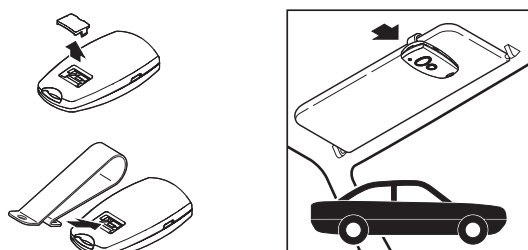
7.1 / 2

Batterij verwisselen.



7.1 / 3

Toebehoren zonneklepclip.

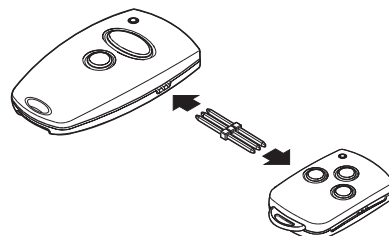


7.2 Codering van de handzenders

7.2.1 Codering kopiëren

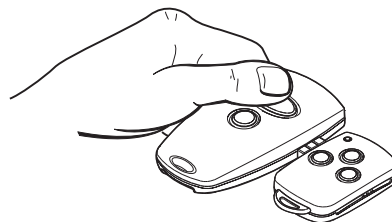
7.2.1 / 1

Handzender verbinden.



7.2.1 / 2

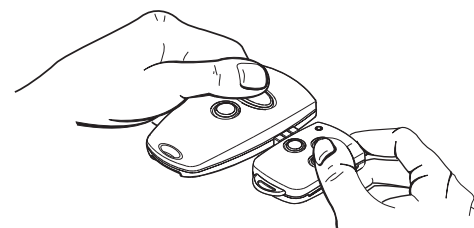
Master-zender bedienen.



- Bedien de master-zender en houdt de toets ingedrukt. De LED in de zender brandt.

7.2.1 / 3

Codering overzetten.



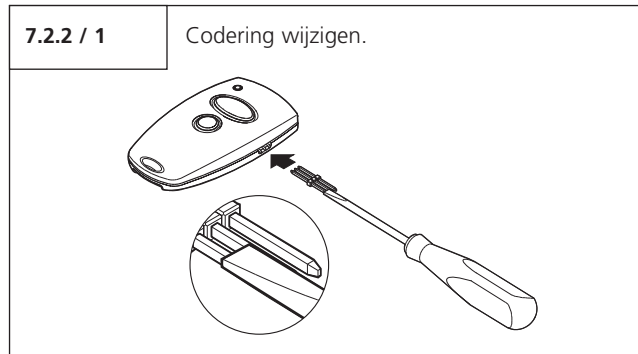
- Bedien de gewenste toets van de nieuw te coderen handzender, terwijl u de toets van de master-zender ingedrukt houdt. De LED knippert.

Na 1 - 2 sec. brandt de LED van de nieuw gecodeerde zender constant. Het coderen is beëindigd.

- Verwijder de overdrachtsstekker.

7. Handzender

7.2.2 Codering wijzigen



- Steek de overdrachtsstekker in de handzender.
- Sluit één van de beide buitenste pinnen van de overdrachtsstekker kort met de middelste pin (bijv. met behulp van een schroevendraaier).
- Bedien de gewenste toets van de handzender. Door een geïntegreerde toevalscodering wordt een nieuwe codering bepaald. De LED knippert snel.

Zodra de LED constant brandt, heeft de handzender een nieuwe codering geleerd. De toets kan worden losgelaten en de overdrachtsstekker kan worden verwijderd.

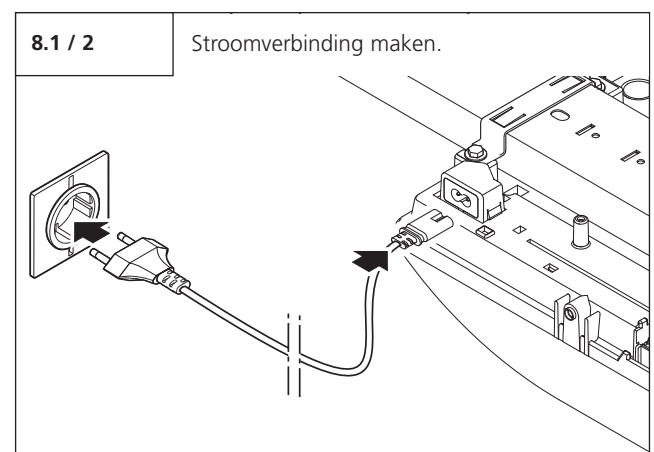
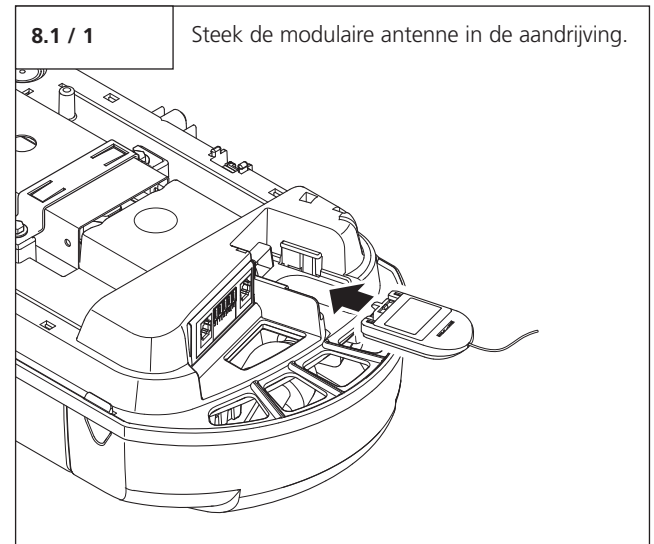


Opmerking:

- Na een nieuwe codering van de handzender moet ook de aandrijving opnieuw worden geprogrammeerd.
- Bij zenders met meerdere kanalen moet het codeerproces voor iedere toets apart worden uitgevoerd.

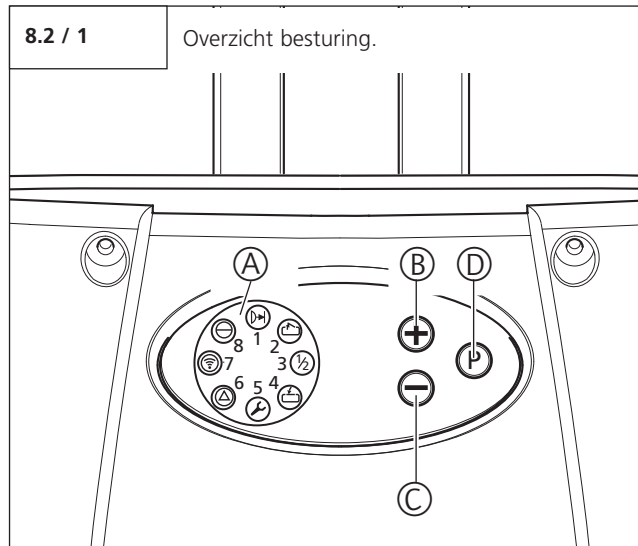
8. Inbedrijfstelling

8.1 Aansluiting van het aandrijfsysteem



8. Inbedrijfstelling

8.2 Overzicht van de besturing



Bedieningselementen

Omschrijving	Soort / Functie	
A	Weergave carousel	8.3
B	Toets OPEN (+) (bijv. deur in positie OPEN, bewegen of parameter in de programmering verhogen)	-
C	Toets DICHT, (-) (bijv. deur in positie DICHT, bewegen of parameter in de programmering verlagen)	-
D	Toets (P) (bijv. programmeermodus veranderen of parameter opslaan)	-

8.3 Overzicht van de LED-indicaties

LED-indicaties in de bedrijfsmodus

	Fotocel of SKS onderbroken
	Deur beweegt in de richting OPEN
	Deur is in eindpositie OPEN
	De deur is in tussenpositie
	Deur beweegt in de richting DICHT
	Deur is in eindpositie DICHT
	Referentiepunt wordt geschakeld
	Continue bediening van een extern bedieningselement
	Radiografische besturing
	Gebruiksklaar

Legenda:

LED uit	
LED brandt	
LED knippert langzaam	
LED knippert gelijkmatig	
LED knippert snel	
Fabrieksinstelling	
Niet mogelijk	-

8. Inbedrijfstelling

8.4 Snelprogrammering



Voorzichtig!

Om lichamelijk letsel te voorkomen, mag de lichtbaan van een aangesloten fotocel tijdens de snelprogrammering niet worden onderbroken.

Uitzondering: het deurpaneel in combinatie met een fotocel in het kozijn.



Opmerking:

- Voor een correcte inbedrijfstelling van het aandrijfsysteem moet de snelprogrammering worden uitgevoerd.

Dit geldt voor de eerste ingebruikneming en na een reset.

- Een aangesloten fotocel op het kozijn wordt tijdens de snelprogrammering automatisch bekend gemaakt aan de besturing. Hiervoor zijn geen verdere programmeringsstappen nodig.
- Een aangeleerde kozijnpositie door de fotocel kan alleen worden gewist door een reset van de besturing.
- Na verandering van de kozijnpositie moet een reset, gevolgd door aansluitende snelprogrammering, worden uitgevoerd.

Voorwaarden

Voor de snelprogrammering moet:

- De deur zich in de eindpositie DICHT bevinden.
- De geleideslede ingekoppeld zijn.



Opmerking:

Tijdens de programmering van de eindpositie OPEN en DICHT moet het referentiepunt worden gepasseerd.

De programmering gebeurt met de toetsen plus (+), min (-) en (P).

Als er in de programmeermodus binnen 120 seconden geen van de toetsen wordt ingedrukt, dan springt de besturing terug naar de bedrijfstoestand.

Er wordt een overeenkomstige melding weergegeven.



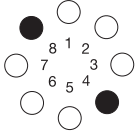

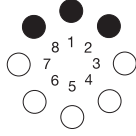

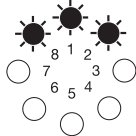
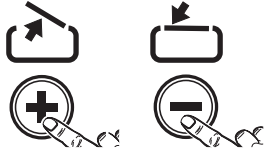
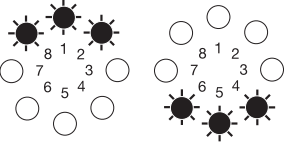

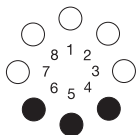

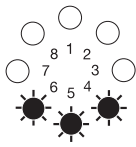
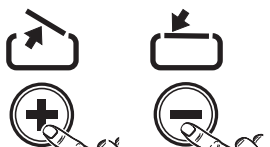
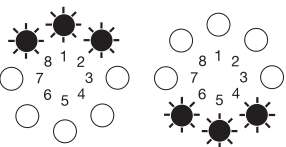

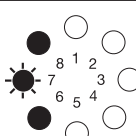

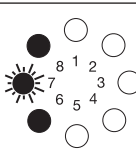

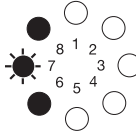

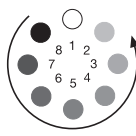
Informatie:

De verklaring van de meldingen is beschreven in punt 10.

- Voer de snelprogrammering uit aan de hand van het programmeerschema op de volgende bladzijde.

Legenda:	
LED uit	○
LED brandt	●
LED knippert langzaam	☼
LED knippert gelijkmatig	☼
LED knippert snel	☼
Fabrieksinstelling	
Niet mogelijk	-

8. Inbedrijfstelling

 <p>Bedrijfsmodus</p>	1.	<p>1x >2s <10s</p> 	<p>Snelprogrammering starten / Eindpositie OPEN programmeren</p>	
	2.		<p>Deur in de positie OPEN bewegen</p>	
	3.		<p>Correctie van de eindpositie OPEN met de (+) en (-) toetsen</p>	
	4.	<p>1x <1s</p> 	<p>Eindpositie OPEN opslaan / Eindpositie DICHT programmeren</p>	
	5.		<p>Deur in de positie DICHT bewegen</p>	
	6.		<p>Correctie van de eindpositie DICHT met de (+) en (-) toetsen</p>	
	7.	<p>1x <1s</p> 	<p>Eindpositie DICHT opslaan / Afstandsbesturing programmeren</p>	
	8.		<p>Handzender bedienen</p>	
	9.		<p>Handzender loslaten</p>	
	10.	<p>1x <1s</p> 	<p>Afstandsbesturing opslaan / Snelprogrammering beëindigen</p>	

8. Inbedrijfstelling

8.5 Functiecontrole

8.5.1 Programmeerloop van de aandrijfkracht

**Controle:**

Na de snelprogrammering en na veranderingen in het programmeermenu moeten de volgende leerbewegingen en controles worden uitgevoerd.

Het aandrijfsysteem leert de maximaal benodigde aandrijfkracht tijdens de eerste bewegingen na de instelling van de eindposities.

- Laat de aandrijving (met gekoppelde deur) zonder onderbreking één maal van de eindpositie DICHT naar de eindpositie OPEN lopen en terug.

De aandrijving bepaalt tijdens deze leerbeweging de maximale trek- en drukkracht en de krachtreserve, die nodig is om de deur te bewegen.

Controle:

1.		Na het indrukken van de (+) toets: De deur moet openen en naar de opgeslagen eindpositie OPEN bewegen.
2.		Na het indrukken van de (-) toets: De deur moet sluiten en naar de opgeslagen eindpositie DICHT bewegen.
3.		Na het indrukken van de toets van de handzender: Het aandrijfsysteem moet de deur in de richting OPEN resp. in de richting DICHT bewegen.
4.		Na het indrukken van de toets van de handzender terwijl het aandrijfsysteem loopt: Het aandrijfsysteem moet stoppen.
5.		Bij het volgende indrukken loopt het aandrijfsysteem in de tegengestelde richting.

8.5.2 Controle van het uitschakelmechanisme

**Voorzichtig!**

Het uitschakelmechanisme OPEN en DICHT moet correct worden ingesteld, om lichamelijk letsel of materiële schade te voorkomen.

Uitschakelmechanisme OPEN

Bij aandrijfsystemen voor deuren met openingen in het deurblad (doorsnee opening > 50 mm):

- Belast de deur tijdens de loopbeweging in het midden van de onderkant met een gewicht van 20 kg.

De deur moet onmiddellijk stoppen.

Uitschakelmechanisme DICHT

- Zet een 50 mm hoge hindernis op de grond.
- Laat de deur op de hindernis lopen.

Het aandrijfsysteem moet bij het treffen van de hindernis stoppen en omkeren.

**Opmerking:**

De instellingen van de parameters blijven bij een onderbreking van de netspanning opgeslagen. Alleen door een reset worden de aandrijfkrachten OPEN en DICHT terug gezet naar de fabrieksinstellingen.

8. Inbedrijfstelling

8.5.3 Controle van de fotocel

Fotocel op het kozijn

- Laat alle fotocellen afzonderlijk reageren.



Opmerking:

- De reactie van een aangesloten fotocel op het kozijn moet boven de inbouwpositie plaatsvinden. Onder de inbouwpositie wordt de reactie door de besturing uitgeschakeld.
- Bij het aansluiten van meerdere fotocellen reageren alle fotocellen qua werking gelijk aan een eventuele fotocel op het kozijn.

Fotocel

- Laat alle fotocellen afzonderlijk reageren.
- Controleer alle aangesloten fotocellen direct vóór de deurpositie DICHT.

9. Uitgebreide aandrijvingsfuncties

9.2 Totaaloverzicht van de programmeerbare functies

Niveau	Menu	Fabrieksinstelling
Niveau 1 – Basisfuncties	Menu 3: Tussenpositie OPEN	–
	Menu 4: Tussenpositie DICHT	–
	Menu 7: Relaisuitgang	Signaallamp
	Menu 8: RESET	Geen reset
Niveau 2 – Aandrijvingsinstellingen	Menu 1: Benodigde aandrijfkracht OPEN	Stap 8
	Menu 2: Benodigde aandrijfkracht DICHT	Stap 8
	Menu 3: Uitschakelmechanisme OPEN	Stap 8
	Menu 4: Uitschakelmechanisme DICHT	Stap 8
Niveau 3 – Automatisch sluiten	Menu 1: Automatisch sluiten	Gedeactiveerd
	Menu 3: Deur-open-tijd	15 sec.
	Menu 4: Voorwaarschuwingstijd	5 sec.
	Menu 5: Startwaarschuwing	0 sec.
	Menu 7: Signaallamp	Deurbeweging / waarschuwing: knipperen Deurstilstand: uit
Niveau 4 – Radiografische programmering	Menu 2: Tussenpositie	–
Niveau 5 – Speciale functie	Menu 1: Programmeerbare impulsingang	Impuls
	Menu 4: Verlichtingstijd	180 sec.

Legenda:	
LED uit	○
LED brandt	●
LED knippert langzaam	☼
LED knippert gelijkmatig	☼
LED knippert snel	☼
Fabrieksinstelling	
Niet mogelijk	–

9. Uitgebreide aandrijvingsfuncties

Niveau	Menu	Fabrieksinstelling
Niveau 6 – Variabele snelheid	Menu 1: Snelheid OPEN	Stap 16
	Menu 2: Snelheid softloop OPEN	Stap 6: Comfort 220.2 Stap 7: Comfort 250.2 Comfort 252.2 Comfort 250.2 speed
	Menu 3: Softlooppositie OPEN	–
	Menu 4: Snelheid DICHT	Stap 10: Comfort 250.2 speed Stap 16: Comfort 220.2 Comfort 250.2 Comfort 252.2
	Menu 5: Snelheid smartloop DICHT	Stap 10
	Menu 6: Snelheid softloop DICHT	Stap 6: Comfort 220.2 Stap 7: Comfort 250.2 Comfort 252.2 Comfort 250.2 speed
	Menu 7: Positie smartloop DICHT	–
	Menu 8: Softlooppositie DICHT	–
Niveau 8 – Systeeminstellingen	Menu 1: Fotocel	Werking zonder fotocel
	Menu 3: Functie van het uitschakelmechanisme	Deur stopt (OPEN) Deur loopt kort terug (DICHT)
	Menu 4: Bedrijfsmodi	Zelfhoudend (OPEN/DICHT)
	Menu 5: Functie van de richtingcommandogever	Niet actief
	Menu 6: Functie van de impulscommandogever	Alleen STOP, vervolgens standaardvolgorde van impulsen

9. Uitgebreide aandrijvingsfuncties

9.3 Functieoverzicht van de programmeerniveaus



Voorzichtig!

In de uitgebreide aandrijvingsfuncties kunnen belangrijke fabrieksinstellingen worden veranderd. De afzonderlijke parameters moeten correct worden ingesteld om lichamelijk letsel en materiële schade te vermijden.

Niveau 1 – Basisfuncties																
	1	2	3	4	5	6	7	8	9	10	11	12	13	14	15	16
Menu 3: Tussenpositie OPEN																
	Met toets (+ / OPEN) en (- / DICHT) instellen "Tussenpositie OPEN" – functioneert met automatisch sluiten															
Menu 4: Tussenpositie DICHT																
	Met toets (+ / OPEN) en (- / DICHT) instellen															
Menu 7: Relaisuitgang (alleen programmeerbaar met het optionele signaallamprelais)																
	A7	B7	C7	D7	E7	F7	G7	H7	I7	J7	K7	-	-	-	-	-
Menu 8: RESET																
	A8	B8	C8	D8	E8	F8	-	-	-	-	-	-	-	-	-	-



Attentie!

Na een Reset worden alle parameters op de fabrieksinstellingen teruggezet.

Om een probleemloze werking van de besturing te garanderen:

- moeten alle gewenste functies opnieuw worden geprogrammeerd;
- moet de afstandsbediening worden geprogrammeerd;
- moet het aandrijfsysteem éénmaal in de eindpositie OPEN en DICHT lopen.



Opmerking:

- Alleen de laatst geprogrammeerde tussenpositie kan worden gebruikt.
- Bij geactiveerd automatisch sluiten (niveau 3 / menu 1) is de relaisuitgang (niveau 1 / menu 7) niet programmeerbaar.




Informatie:


Na wijzigingen in de menu's 3 en 4 van niveau 1 dient er opnieuw een functietest te worden uitgevoerd (punt 8.5).

9. Uitgebreide aandrijvingsfuncties

Menu 7: Relaisuitgang

Stap	Functie (alleen met optioneel signaallamprelais)	Toelichting/opmerking	
A7	Signaallichten	Functie	Niveau 3 Menu 7
B7	Einpositie Open	-	-
C7	Eindpositie Dicht	-	-
D7	Tussenpositie Open	-	-
E7	Tussenpositie Dicht	-	-
F7	Aandrijving start	Wisimpuls – 1 seconde	-
G7	Storing	-	-
H7	Verlichting	Verlichtingstijd	Niveau 5 Menu 4
I7	Vrijgave vergrendeling	Aandrijving loopt	-
J7	Vrijgave slot	Aandrijving start Wisimpuls – 3 seconde	-
K7	Openschuifbeveiliging	-	-

Menu 8: Reset

Niveau	Functie	Aantekening / Opmerking	
A8	geen reset	onveranderd	-
B8	Reset besturing *	Fabrieksinstelling	-
C8	Reset afstandbediening	Telegrammen worden gewist	-
D8	Reset uitbreiding automatisch sluiten	Niveau 3, Menu 1-7	-
E8	Reset alleen uitgebreide aandrijvingsfuncties *	behalve hekpositie OPEN/DICHT en afstandsbesturing impuls	-
F8	Reset veiligheidselementen *	Fotocel	-

* Alle aangesloten en functionerende veiligheidselementen worden na de reset opnieuw herkend.

9. Uitgebreide aandrijvingsfuncties

Niveau 2 – Aandrijvingsinstellingen																
	1	2	3	4	5	6	7	8	9	10	11	12	13	14	15	16
Menu 1: Benodigde aandrijfkracht OPEN (gevoeligheid in stappen*)																
	1	2	3	4	5	6	7	8	9	10	11	12	13	14	15	16
Menu 2: Benodigde aandrijfkracht DICHT (gevoeligheid in stappen*)																
	1	2	3	4	5	6	7	8	9	10	11	12	13	14	15	16
Menu 3: Uitschakelmechanisme OPEN (gevoeligheid in stappen**)																
	UIT	2	3	4	5	6	7	8	9	10	11	12	13	14	15	16
Menu 4: Uitschakelmechanisme DICHT (gevoeligheid in stappen**)																
	UIT	2	3	4	5	6	7	8	9	10	11	12	13	14	15	16

* hoe hoger de stap, des te hoger de aandrijfkracht.

** hoe lager de stap, des te gevoeliger het uitschakelmechanisme.



Voorzichtig!

Na het uitschakelen of hoger zetten van de automatische uitschakeltrappen (menu 3 en 4): om kans op letsel uit te sluiten, moeten de in EN 12453 en EN 12445 vastgelegde metingen ter bewijs van de juiste krachtuitschakeling worden uitgevoerd.

Legenda:

LED uit	
LED brandt	
LED knippert langzaam	
LED knippert gelijkmatig	
LED knippert snel	
Fabrieksinstelling	
Niet mogelijk	-

9. Uitgebreide aandrijvingsfuncties

Niveau 3 – Automatisch sluiten																
	1	2	3	4	5	6	7	8	9	10	11	12	13	14	15	16
Menu 1: Automatisch sluiten																
	A1	B1	C1	D1	E1	F1	G1	H1	-	-	-	-	-	-	-	-
Menu 3: Deur-open-tijd (in seconden)																
	2	5	10	15	20	25	30	35	40	50	80	100	120	150	180	255
Menu 4: Voorwaarschuwingstijd (in seconden)																
	1	2	5	10	15	20	25	30	35	40	45	50	55	60	65	70
Menu 5: Startwaarschuwing (in seconden)																
	0	1	2	3	4	5	6	7	-	-	-	-	-	-	-	-
Menu 7: Signaallamp																
	A7	B7	C7	D7	E7	F7	-	-	-	-	-	-	-	-	-	-



Opmerking:

- Het automatisch sluiten kan alleen worden geprogrammeerd wanneer er een fotocel of een veiligheidscontactlijst is aangesloten.
- De functie van menu 1 kan naar wens door de tijdwaarden in de menu's 3 en 4 worden gewijzigd.

Legenda:	
LED uit	○
LED brandt	●
LED knippert langzaam	☀
LED knippert gelijkmatig	☀
LED knippert snel	☀
Fabrieksinstelling	
Niet mogelijk	-

9. Uitgebreide aandrijvingsfuncties

Menu 1: Automatisch sluiten

Niveau	Openingstijd deur (seconden)	Waarschuwingstijd (seconden)	Auto. sluiten	Overige functies
A1	-	-	Gedeactiveerd	-
B1	15	5	Geactiveerd	Verlenging van de deur-OPEN-tijd alleen door een impuls (knop, afstandsbediening)
C1	30	5	Geactiveerd	
D1	60	8	Geactiveerd	
E1	15	5	Geactiveerd	Annuleren van deuropeningstijd na passeren van fotocel
F1	30	5	Geactiveerd	
G1	60	8	Geactiveerd	
H1	Oneindig	3	Geactiveerd	Sluiten na passeren van fotocel/sluitverhindering



Opmerking:

Zonder aangesloten fotocel of sluitverhindering is alleen parameter A1 instelbaar.

Menu 7: Signaallamp

Niveau	Deurbeweging/waarschuwing	Deurstilstand
A7	Knipperen	Uit (energiebesparing)
B7	Branden	Uit (energiebesparing)
C7	Knipperen	Knipperen
D7	Branden	Branden
E7	Knipperen	Branden
F7	Branden	Knipperen

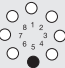





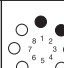





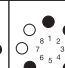

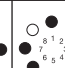
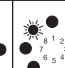
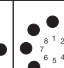




Informatie:

De aansluiting van de signaallamp is instelbaar in niveau 1, menu 7.

9. Uitgebreide aandrijvingsfuncties

Niveau 4 – Radiografische programmering	
	
Menu 2: Tussenpositie	
	LED 7 knippert langzaam -> toets handzender bedienen -> LED 7 knippert snel

Niveau 5 – Speciale functie																
	1	2	3	4	5	6	7	8	9	10	11	12	13	14	15	16
																
Menu 1: Programmeerbare impulsingang - Klem 1/2																
	A1	B1	C1	D1	E1	-	-	-	-	-	-	-	-	-	-	-
Menu 4: Verlichtingstijd (in seconden)																
	2	5	10	15	20	25	30	35	40	50	80	100	120	150	180	255

Menu 1: Programmeerbare impulsingang

Stap	Functie (alleen met optioneel signaallamprelais)	Toelichting/opmerking
A1	Impuls	Alleen maakcontact
B1	Automatischsluiten aan/uit	Alleen maakcontact
C1	Sluitverhindering	Alleen in de richting dicht – alleen verbreekcontact
D1	Impuls open	Inductielus – alleen maakcontact
E1	Stop	Alleen verbreekcontact



Informatie:

- De programmering van de speciale functie is afhankelijk van de aansluiting XB01. De aansluiting XB01 wordt in punt 6.6 beschreven.
- De ingestelde verlichtingstijd is allen actief, wanneer de relaisuitgang (niveau 1 / menu 7) op Verlichting (H7) geprogrammeerd is.

9. Uitgebreide aandrijvingsfuncties

Niveau 6 – Variabele snelheid																
	1	2	3	4	5	6	7	8	9	10	11	12	13	14	15	16
Menu 1: Snelheid OPEN (in stappen)																
	-	-	-	-	-	-	7	8	9	10	11	12	13	14	15	16
Menu 2: Snelheid softloop OPEN (in stappen)																
	1	2	3	4	5	6 (A)	7 (B, C, D)	8	9	10	11	12	13	14	15	16
Menu 3: Softlooppositie OPEN																
	Met toets (+ / OPEN) en (- / DICHT) instellen															
Menu 4: Snelheid DICHT (in stappen)																
	-	-	-	-	-	-	7	8	9	10 (D)	11	12	13	14	15	16 (A, B, C)
Menu 5: Snelheid smartloop DICHT (in stappen)																
	1	2	3	4	5	6	7	8	9	10	11	12	13	14	15	16
Menu 6: Snelheid softloop DICHT (in stappen)																
	1	2	3	4	5	6 (A)	7 (B, C, D)	8	9	10	11	12	13	14	15	16
Menu 7: Positie smartloop DICHT																
	Met toets (+ / OPEN) en (- / DICHT) instellen															
Menu 8: Softlooppositie DICHT																
	Met toets (+ / OPEN) en (- / DICHT) instellen															

- A Comfort 220.2
- B Comfort 250.2
- C Comfort 252.2
- D Comfort 250.2 speed



Informatie:

Na wijzigingen in de menu's 1, 2, 3, 4, 6 en 8 van niveau 2 dient er opnieuw een functietest te worden uitgevoerd (punt 8.5).

9. Uitgebreide aandrijvingsfuncties

Niveau 8 – Systeeminstellingen																	
	1	2	3	4	5	6	7	8	9	10	11	12	13	14	15	16	
Menu 1: Fotocel																	
	A1	B1	C1	D1	-	-	-	-	-	-	-	-	-	-	-	-	
Menu 3: Functie van het uitschakelmechanisme																	
	A2	B2	C2	D2	-	-	-	-	-	-	-	-	-	-	-	-	
Menu 4: Bedrijfsoort																	
	A4	B4	C4	D4	-	-	-	-	-	-	-	-	-	-	-	-	
Menu 5: Functie van de richtingcommandogever																	
	A5	B5	-	-	-	-	-	-	-	-	-	-	-	-	-	-	
Menu 6: Functie van de impulscommandogever																	
	A6	B6	-	-	-	-	-	-	-	-	-	-	-	-	-	-	



Attentie!

Een aangesloten fotocel wordt door de besturing na het inschakelen van de spanning automatisch herkend. De fotocel kan naderhand anders geprogrammeerd worden.

Legenda:	
LED uit	○
LED brandt	●
LED knippert langzaam	☀
LED knippert gelijkmatig	☀
LED knippert snel	☀
Fabrieksinstelling	
Niet mogelijk	-

9. Uitgebreide aandrijvingsfuncties

Menu 1: Fotocel

Stap	Fotocel 1 (Aansluiting XP020) Deurbeweging dicht	Fotocel 2 (Aansluiting XB01 - klemmen 70/71) Deurbeweging dicht
A1	Werking zonder fotocellen	
B1	Deur keert lang om ²	Niet actief
C1	Niet actief	Deur keert lang om ²
D1	Deur keert lang om ²	Deur keert lang om ²

Menu 3: Functie van het uitschakelmechanisme

Stap	Deurbeweging OPEN	Deurbeweging DICHT
A3	Deur stopt	Deur keert kort om ¹
B3	Deur keert kort om ¹	Deur keert kort om ¹
C3	Deur stopt	Deur keert lang om ²
D3	Deur keert lang om ²	Deur keert lang om ²

Menu 4: Bedrijfsoort

Stap	OPEN	DICHT
A4	Dodeman	Dodeman
B4	Zelfhoudend	Dodeman
C4	Dodeman	Zelfhoudend
D4	Zelfhoudend	Zelfhoudend

¹ Deur keert kort om: Het aandrijfsysteem beweegt de deur kort in de tegenovergestelde richting, om een hindernis vrij te geven.

² Deur keert lang om: Het aandrijfsysteem beweegt de deur tot in de tegengestelde deurpositie.

9. Uitgebreide aandrijvingsfuncties

Menu 5: Functie van de richtingcommandogever

Stap	Richtingcommandogever	Verklaringen
A5	Niet actief	De richtingcommandogever geven alleen bij een stilstaande deur een commando af.
B5	Alleen STOP	Een bewegende deur wordt door iedere richtingcommandogever gestopt.

Menu 6: Functie van de impulscommandogever

Stap	Impulscommandogever	Verklaringen
A6	Niet actief	De impulscommandogever geven alleen bij een stilstaande deur een commando af.
B6	Alleen STOP, aansluitend normvolgorde	Een bewegende deur wordt door iedere impulscommandogever gestopt. Een vervolgcommando start het aandrijfsysteem in de tegengestelde richting (OPEN - STOP - DICHT - STOP - OPEN).

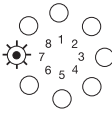
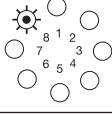
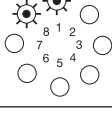
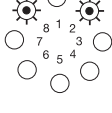
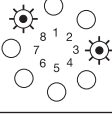
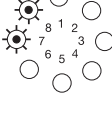
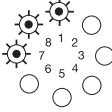
10. Meldingen

10.1 Storingen zonder indicatie van de storingsmelding

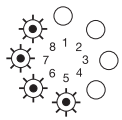
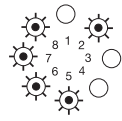
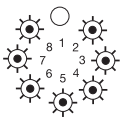
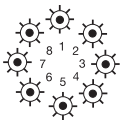
Storing	Oorzaak	Oplossing
LED 8 brandt niet.	- Spanning ontbreekt.	- Controleren of er netspanning aanwezig is. - Stroomaansluiting controleren.
	- Thermische beveiliging in de nettransformator is geactiveerd.	- Nettransformator laten afkoelen.
	- Besturingseenheid defect.	- Aandrijfsysteem laten controleren.
Geen reactie na impuls.	- Aansluitklemmen voor schakelaar "impuls" overbrugd, bijv. door kortsluiting in de kabels of in de systeemstekkers.	- Eventueel bekabelde sleutelschakelaars of binnendrukknoppen bij wijze van proef van de besturingseenheid loskoppelen (punt 6.6): Kabel uit bus XB10 trekken, kortsluitstekker insteken en bekabelingsfout zoeken.
Geen reactie na impuls door handzender.	- Modulaire antenne niet ingestoken.	- Modulaire antenne verbinden met besturingseenheid (punt 8.1).
	- Handzendercodering stemt niet overeen met ontvangercodering.	- Handzender opnieuw programmeren (punt 8.4).
	- Batterij van de handzender leeg.	- Nieuwe batterij plaatsen (punt 7.1).
	- Handzender of besturingselektronica of modulaire antenne defect.	- De 3 componenten laten controleren.
Aandrijving keert om bij onderbreking van de fotocel in de lijst.	- De programmering van de fotocel op het kozijn is niet correct uitgevoerd.	- Reset van de besturing uitvoeren (paragraaf 9.4 / Niveau 1 / Menu F8), snelprogrammering opnieuw uitvoeren (paragraaf 8.4).

10. Meldingen

10.2 Storingen met indicatie van de storingsmelding

Storing	Oorzaak	Oplossing
Melding 7 	- Na 120 seconden zonder toetsbediening sluit de programmeermodus vanzelf af. - Programmeren van de deurposities OPEN en DICHT zonder het referentiepunt te passeren.	
Melding 8 	- Referentiepuntsensor defect.	- Aandrijfsysteem laten controleren.
Melding 9 	- Impuls toerentalsensor niet aanwezig, Aandrijfsysteem blokkeert.	- Aandrijfsysteem laten controleren.
Melding 10 	- Deur loopt te stroef. - Deur blokkeert.	- Zorgen dat de deur soepel loopt.
	- Maximale aandrijfkracht te laag ingesteld.	- Max. aandrijfkracht (punt 9.3 / niveau 2 / menu 1+2) door de vakhandelaar laten controleren.
Melding 11 	- Looptijdbegrenzing.	- Aandrijfsysteem laten controleren.
Melding 15 	- Externe fotocel onderbroken of defect.	- Hindernis verwijderen of fotocel laten controleren.
	- Fotocel geprogrammeerd, maar niet aangesloten.	- Fotocel uitschakelen of aansluiten.
Melding 16 	- Stroomsensor voor het uitschakelmechanisme defect.	- Aandrijving laten controleren.

10. Meldingen

Storing	Oorzaak	Oplossing
Melding 26 	- Te lage spanning, aandrijfsysteem overbelast bij instelling max. kracht stap 16.	- Externe stroomvoorziening laten controleren. - Zorgen dat de deur soepel loopt.
Melding 28 	- Deur loopt te stroef of onregelmatig. - Deur blokkeert.	- Deurbeweging controleren en zorgen dat de deur soepel loopt.
	- Uitschakelmechanisme te gevoelig ingesteld.	- Uitschakelmechanisme door de vakhandelaar laten controleren (punt 9.3 / niveau 2 / menu 3+4).
Melding 35 	- Elektronica defect.	- Aandrijfsysteem laten controleren.
Melding 36 	- Kortsluitstekker verwijderd, stopstoets echter niet aangesloten. - Ruststroomkring onderbroken.	- Stopstoets aansluiten of kortsluitstekker (punt 6.6) insteken.



Legenda:	
LED uit	○
LED brandt	●
LED knippert langzaam	☼
LED knippert gelijkmatig	⚙
LED knippert snel	☼
Fabrieksinstelling	
Niet mogelijk	-

11. Bijlage

11.1 Technische gegevens Comfort 220.2, 250.2, 252.2, 250.2 speed

Elektrische gegevens		Comfort 220.2	Comfort 250.2	Comfort 252.2	Comfort 250.2 speed
Netspanning	V	230 / 260			
Netfrequentie	Hz	50 / 60			
Stroomopname	A	1,1			
Vermogensopname bedrijf	KW	0,25			
Vermogensopname stand-by	W	4,2	3,0	3,1	4,0
Bedrijfsmodus (inschakelduur)	min.	KB 2		KB 5	KB 2
Stuurspanning	V DC	24			
Beschermingsgraad aandrijving		IP 20			
Veiligheidsklasse		II			
*) landspecifieke afwijkingen mogelijk					

Mechanische gegevens		Comfort 220.2	Comfort 250.2	Comfort 252.2	Comfort 250.2 speed
Max. trek- en drukkracht	N	600	800	1.000	800
Loopsnelheid	mm/sec.	140			220
Openingstijd (deurspecifiek)	sec.	15			9,5

Omgevingsgegevens		Comfort 220.2	Comfort 250.2	Comfort 252.2	Comfort 250.2 speed
Afmetingen aandrijving	mm	220x125x395			
Gewicht	kg	3,8	4,1	4,2	4,5
Geluidsdruk niveau	db (A)	< 70			
Temperatuurbereik	°C			-20	
				+60	

Leveringspakket	
Aandrijving	x
Comfort 250.2, Comfort 252.2 en Comfort 250.2 speed met geïntegreerde elektronische besturing	x
Multibit afstandsbesturing, 868 MHz, Digital 302 minihandzender, 2-kanaals,	x
Multibit afstandsbesturing, 868 MHz, Digital 313 microhandzender, 3-kanaals	x
*) landspecifieke afwijkingen mogelijk	

Eigenschappen/veiligheidsfuncties	
Referentiepunttechniek	x
Soft-start / soft-stop	x
Openschuifbeveiliging	x
Uitschakelautomaat	x
Blokkeerbeveiliging	x
Beveiliging tegen te lage spanning	x
Looptijdbegrenzing	x
Elektronische eindpositieherkenning	x
Aansluiting voor druk-, code- en sleutelschakelaars	x
Aansluiting van potentiaalvrije eindpositiemelding	x
Foutsignalering	x

Toebehoren	
Modulaire antenne, 868 MHz, IP 65	x
Montageconsole voor sectionaaldeuren	x
Ontkoppelingssets voor kanteldeuren	x
Curvenarm voor kanteldeuren	x
Vleugeldeurbeslag voor naar buiten openslaande deuren	x
Fotocellen	x
Noodontkoppeling	x
Relais voor knipperlicht bij gebruik van de automatische sluiten	x
Uitbreidingsset potentiaalvrije eindschakelaar OPEN/DICHT/LICHT	x
Drukschakelaar	x
Sleutelschakelaar	x
Codeschakelaar	x



11. Bijlage

11.2 Montageverklaring

Hierbij verklaren wij dat het hierna beschreven product op grond van zijn ontwerp, bouwwijze en door ons in het verkeer gebrachte uitvoering, voldoet aan de basis-eisen van de Machinerichtlijn (2006/42/EG). In het geval van een niet met ons afgestemde wijziging in de producten, verliest deze verklaring haar geldigheid.

**Product: Garagedeuraandrijving
Comfort 220.2, 250.2, 252.2, 250.2 speed**

De onvolledige machine voldoet verder aan alle bepalingen van de EG-Bouwproductenrichtlijn (89/106/EEG), de EG-richtlijn voor Elektromagnetische Compatibiliteit (2004/108/EG) en de EG-Laaagspanningsrichtlijn (2006/95/EG).

– Machinerichtlijn 2006/42/EG

Van toepassing zijnde beschermingseisen voor de veiligheid en gezondheid conform Bijlage 1:
Algemene principes nr.1 nr. 1.1.2, 1.1.3, 1.1.5, 1.2.1, 1.2.2, 1.2.3, 1.2.6, 1.3.1, 1.3.4, 1.3.7, 1.3.8, 1.3.9, 1.5.1, 1.5.4, 1.5.6, 1.5.8, 1.5.14, 1.71.6.1, 1.6.3, 1.7
EN 60204-1:2007
EN ISO 12100-1:2003
EN ISO 13849-1:2008
Cat. 2 / PLC voor de functies krachtbegrenzing en eindpositieherkenning
EN 61508:2001

– Elektromagnetische compatibiliteit 2004/108/EG

EN 55014-1
EN 61000-3-2:2006 (2008)
EN 61000-3-3:2009
EN 61000-6-2:2006
EN 61000-6-3:2007

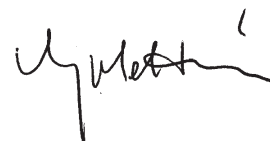
– Laagspanningsrichtlijn 2006/95/EG

EN 60335-1:2002
EN 60335-2-103:2004

De relevante technische documentatie is opgesteld conform Bijlage VII, deel B van de EG-Machinerichtlijn 2006/42/EG. Wij verplichten ons ertoe om deze de autoriteiten voor markttoezicht na een met redenen omkleed verzoek binnen een redelijke termijn in elektronische vorm ter beschikking te stellen.

De niet voltooide machine mag pas in gebruik worden genomen als is vastgesteld dat de machine waarin de niet voltooide machine wordt geïnstalleerd, voldoet aan de bepalingen van de machinerichtlijn 2006/42/EG.

Geldigheidsbereik van deze gebruikshandleiding:
Productiedatum 01-03-2012 – 31-03-2013



01-03-2012

Met volmacht K. Goldstein
Directie

Voor de samenstelling van de technische documentatie is gemachtigd:
Marantec Antriebs- und Steuerungstechnik
GmbH & Co. KG
Remser Brook 11 · 33428 Marienfeld · Germany

Telefoon +49 (5247) 705-0

11. Bijlage

11.3 EG-Conformiteitsverklaring

Hierbij verklaren wij dat het hierna beschreven product op grond van zijn ontwerp, bouwwijze en door ons in het verkeer gebrachte uitvoering, voldoet aan de basis-eisen van de hieronder genoemde EG-richtlijnen. In het geval van een niet met ons afgestemde wijziging in de producten, verliest deze verklaring haar geldigheid.

Product:

Beschrijving van de deur

Beschrijving van de aandrijving

Van toepassing zijnde EG-richtlijnen:

- Bouwproductenrichtlijn 89/106/EEG
- Machinerichtlijn 2006/42/EG
- Elektromagnetische compatibiliteit 2004/108/EG
- Laagspanningsrichtlijn 2006/95/EG

De relevante technische documentatie is opgesteld conform Bijlage VII, deel B van de EG-Machinerichtlijn 2006/42/EG. Wij verplichten ons ertoe om deze de autoriteiten voor markttoezicht na een met redenen omkleed verzoek binnen een redelijke termijn in elektronische vorm ter beschikking te stellen.

De niet voltooide machine mag pas in gebruik worden genomen als is vastgesteld dat de machine waarin de niet voltooide machine wordt geïnstalleerd, voldoet aan de bepalingen van de machinerichtlijn 2006/42/EG.

Uitvoerend installatiebedrijf

Adres, postcode, plaats

Datum / handtekening

Nederlands

Originele handleiding, beschermd door auteursrecht.
Nadruk, ook gedeeltelijk, uitsluitend met onze toestemming.
Wijzigingen met het oog op de technische vooruitgang voorbehouden.

