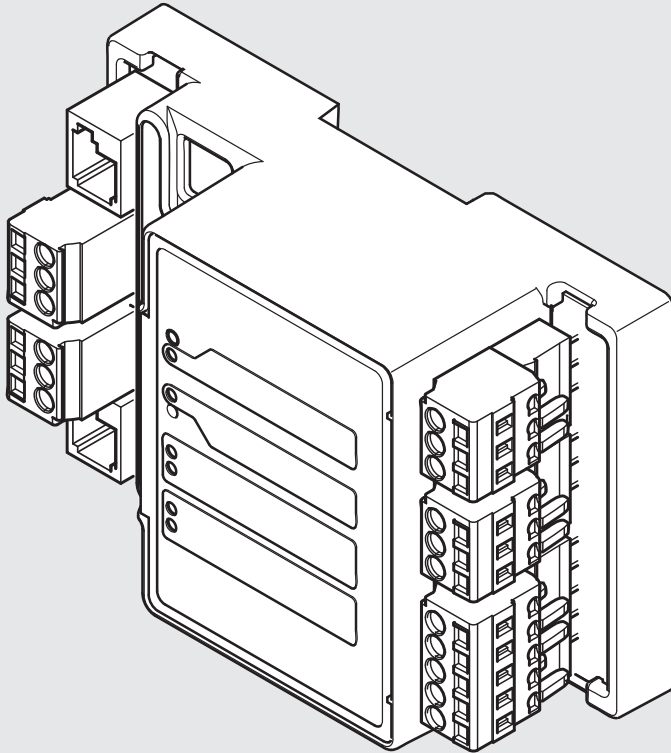


Uitbreidingsmodule EM 131

Besturing tegemoetkomend verkeer voor Control vario



NL

Installatie- en bedieningshandleiding

1. Verklaring van de symbolen

Aanwijzingen



Voorzichtig!

Gevaar voor lichamelijk letsel!
Hier volgen belangrijke veiligheidsinstructies die absoluut in acht moeten worden genomen ter voorkoming van lichamelijk letsel!



Attentie!

Gevaar voor materiële schade!
Hier volgen belangrijke veiligheidsinstructies die absoluut in acht moeten worden genomen ter voorkoming van materiële schade!



Opmerking / Tip



Controle



Informatie

2. Inhoudsopgave

1.	Verklaring van de symbolen	.. 2
2.	Inhoudsopgave 2
3.	Algemene veiligheidsinstructies	3
4.	Productoverzicht 5
5.	Montage 5
5.1	Uitbreidingsmodule monteren	.5
5.2	Bekabeling van de uitbreidingsmodule 6
6.	Programmering 10

3. Algemene veiligheidsinstructies



Lees het onderstaande grondig door!

Doelgroep

Dit product mag uitsluitend door gekwalificeerd en geschoold personeel worden gemonteerd, worden aangesloten en in bedrijf worden genomen!

Gekwalificeerd en geschoold personeel overeenkomstig deze beschrijving zijn personen:

- met kennis van de algemene en speciale veiligheidsvoorschriften en voorschriften voor de preventie van ongevallen,
- met kennis van de geldende elektrotechnische voorschriften,
- met een opleiding in gebruik en onderhoud van de toegepaste veiligheidsuitrusting,
- met voldoende scholing en die onder toezicht staan bij gespecialiseerde elektrotechnici,
- met het vermogen om gevaren te herkennen die door elektriciteit kunnen worden veroorzaakt,
- met kennis over de toepassing van de norm EN 12635 (eisen inzake installatie en gebruik).

Garantie

Voor een garantie met betrekking tot de werking en veiligheid moeten de aanwijzingen in deze handleiding in acht worden genomen. Bij niet-inachtneming van de waarschuwingen kan lichamelijk letsel en materiële schade optreden. Voor beschadigingen die ontstaan door niet-inachtneming van de aanwijzingen aanvaardt de fabrikant geen aansprakelijkheid.

Volg de montageaankwijzingen in de inbouwhandleiding op om montagefouten of beschadiging van het apparaat te voorkomen. U mag het product pas in bedrijf nemen als u de bijbehorende montage- en bedieningshandleiding aandachtig heeft gelezen.

De montage- en bedieningshandleiding moet aan de gebruiker van de deurinstallatie worden overhandigd en dient te worden bewaard. Deze bevat belangrijke aanwijzingen voor bediening, controle en onderhoud.

Het product wordt vervaardigd overeenkomstig de richtlijnen en normen die vermeld zijn in de verklaring van de fabrikant en de conformiteitsverklaring. Het product heeft de fabriek in veiligheidstechnische foutloze toestand verlaten.

Mechanisch aangedreven ramen, deuren en hekken moeten voor de eerste inbedrijfstelling en wanneer nodig, maar minstens één keer per jaar, door een deskundige worden gecontroleerd (met schriftelijk bewijs).

Eigenlijk gebruik

De uitbreidingsmodule breidt de Controle vario-besturing uit met de besturingsfunctie voor tegemoetkomend verkeer.

Naast de aanwijzingen in deze handleiding moeten de algemeen geldende veiligheidsvoorschriften en de voorschriften voor de preventie van ongevallen in acht worden genomen! Onze algemene leverings- en betalingsvoorwaarden zijn van toepassing.

3. Algemene veiligheidsinstructies



Lees het onderstaande grondig door!

Aanwijzingen voor montage

- Controleer of de installaties (deuren etc.) die moeten worden aangesloten, in mechanisch opzicht geen gebreken vertonen.
- Zorg dat het systeem voor bekabelingswerkzaamheden van de voedingsbron is gescheiden. Zorg dat de voeding tijdens de bekabelingswerkzaamheden afgesloten blijft.
- Houdt u zich aan de geldende veiligheidsbepalingen.
- Leg de voedingsleidingen en de leidingen van de besturing altijd gescheiden. De bedrijfsspanning bedraagt 12 V.

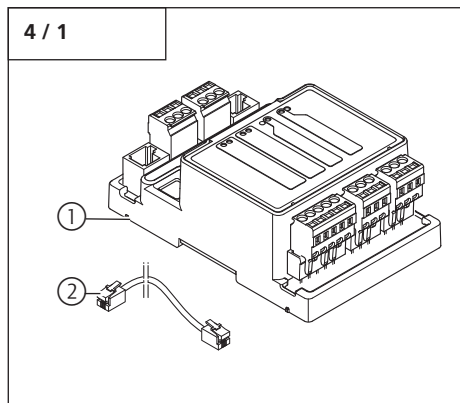
Aanwijzingen voor de reiniging

Voor reiniging mag in geen geval worden gebruikt: een directe waterstraal, een hogedrukreiniger, zuren en logen.



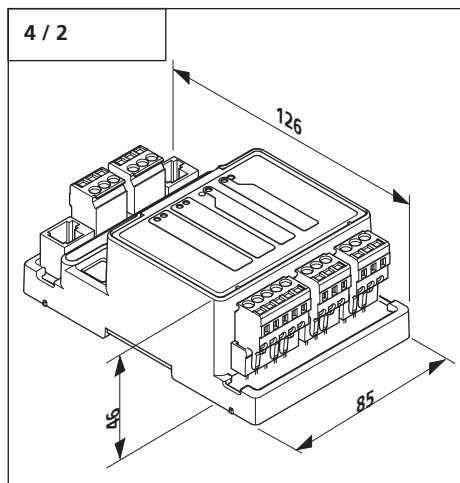
4. Productoverzicht

Leveringspakket



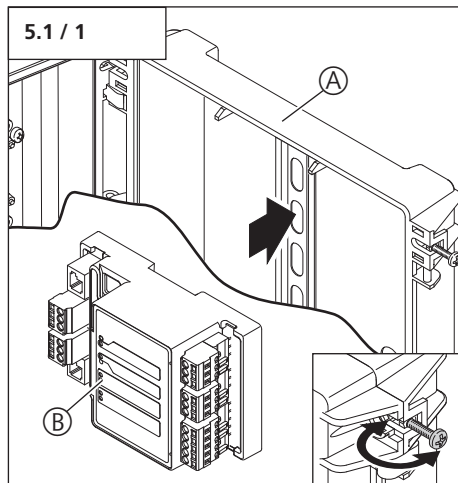
- 1 Uitbreidingsmodule
- 2 Gecodeerde systeemkabel

Afmetingen



5. Montage

5.1 Uitbreidingsmodule monteren

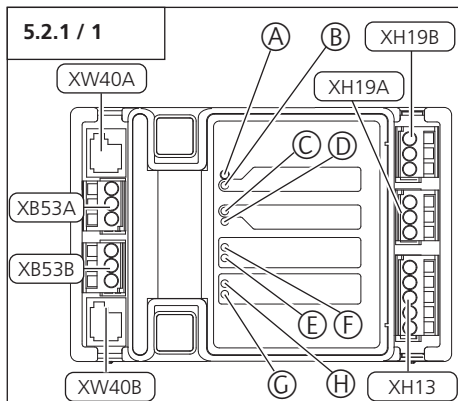


- Monteer de uitbreidingsmodule (B) in de uitbreidingsbehuizing type 4 / type 5 (A).

5. Montage

5.2 Bekabeling van de uitbreidingsmodule

5.2.1 Overzicht van moduleaansluitingen



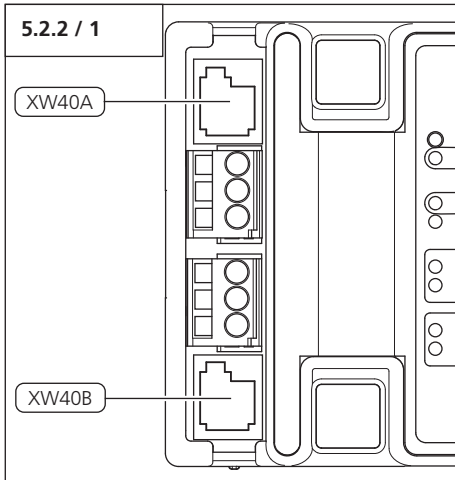
Benaming	Type / functie	
A	Weergave in bedrijf Brandt In werking Knippert Kabelbreuk Knippert snel ...Diagnosestand	-
B	Weergave uitgang XH19B	-
C	Weergave uitgang XH19A	-
D	Weergave afstandsbediening ingeschakeld	-
E	Weergave Uitgaand ROOD	-
F	Weergave Binnenkomend GROEN	-
G	Weergave Binnenkomend ROOD	-
H	Weergave Binnenkomend GROEN	-

Benaming	Type / functie	
XW40A	Aansluiting overige module	5.2.2 / 1
XW40B	Aansluiting overige module	5.2.2 / 1
XB53A	Aansluiting impulsdetector Binnenkomend/uitgaand	5.2.2 / 2
XB53B	Aansluiting - automatische functies	-
XH13	Aansluiting - signaalvoorziening Binnenkomend/uitgaand	5.2.2 / 7
XH19A	Aansluiting signalering	5.2.2 / 5
XH19B	Aansluiting signalering	5.2.2 / 6

5. Montage

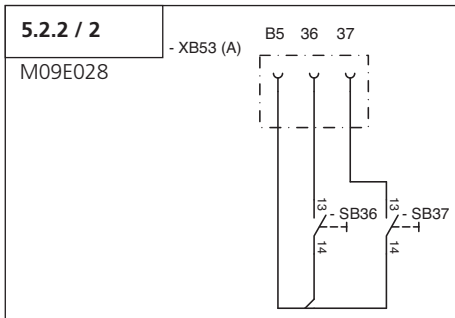
5.2.2 Aansluiten van de module

Aansluiten van externe besturing en overige modules



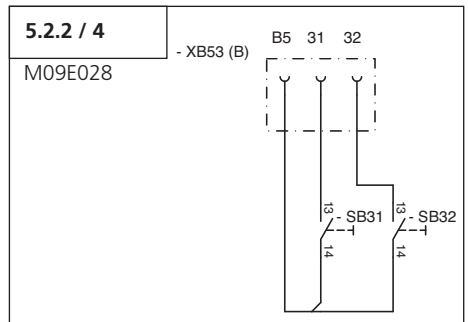
- Sluit de Control vario-besturing aan op aansluitbus XW40A.
- Sluit indien nodig andere modules aan op bus XW40B.

Aansluiting drukknop binnenkomend/uitgaand (XB53A)



Benaming	Type / functie
SB36	Drukknop binnenkomend verkeer
SB37	Drukknop uitgaand verkeer

Aansluiting verdere bedieningselementen (XB53B)



Benaming	Type / functie
SB31	Schakelcontact voorrangsfunctie binnenkomend / uitgaand verkeer
SB32	Schakelcontact Automatische functie

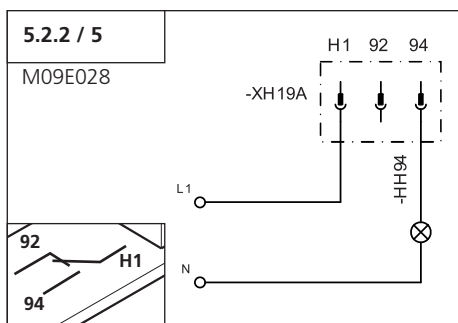
5. Montage



Attentie!

Om beschadiging van de printplaat te voorkomen moet er rekening worden gehouden met de maximale contact-belasting (max. 230 V / 6 A).

Aansluiting signalering (XH19A)



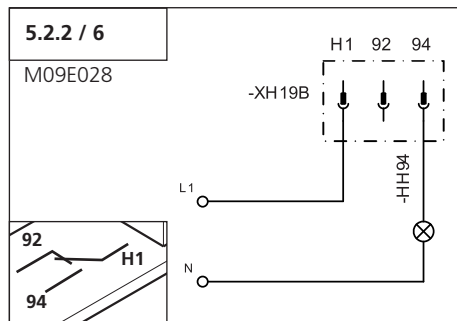
Benaming	Type / functie
HH94	Signaallamp (op bouwlocatie)
XH19A	Aansluiting signalering



Informatie:

De programmering van de XH19A-verkeerslichtvoorziening wordt in de documentatie van de Control vario (niveau 3 / menu 7) beschreven.

Aansluiting signalering (XH19B)



Benaming	Type / functie
HH94	Signaallamp (op bouwlocatie)
XH19B	Aansluiting signalering



Informatie:

De programmering van de XH19B-verkeerslichtvoorziening wordt beschreven in punt 6 (niveau 3 / menu 8).

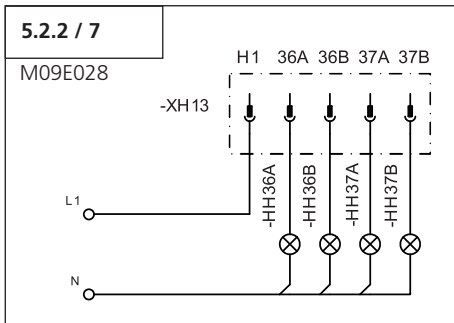
5. Montage



Attentie!

Om beschadiging van de printplaat te voorkomen moet er rekening worden gehouden met de maximale contact-belasting (max. 230 V / 6 A).

Aansluiting signaalvoorziening Binnenkomend / uitgaand (XH13)



Benaming	Type / functie
HH36A	Verkeerslicht Binnenkomend ROOD
HH36B	Verkeerslicht Binnenkomend GROEN
HH37A	Verkeerslicht Uitgaand ROOD
HH37B	Verkeerslicht Uitgaand GROEN
XH13	Aansluiting verkeerslichtvoorziening

6. Programmering

Een geactiveerde module leidt tot een verandering van niveau 1 en de activering van de volgende menu's:

Niveau 1 – Basisfuncties																
	1	2	3	4	5	6	7	8	9	10	11	12	13	14	15	16
Menu 7: Relaisuitgang																
	A7	B7	C7	D7	E7	F7	G7	H7	I7	J7	K7	L7	-	-	-	-

Menu 7: Relaisuitgang uitbreiding

Stap	Functie (alleen met optioneel signaallamprelais)	Toelichting/opmerking	
A7	Signaallichten	Functie	Niveau 3 Menu 7
B7	Einpositie Open	-	-
C7	Eindpositie Dicht	-	-
D7	Tussenpositie Open	-	-
E7	Tussenpositie Dicht	-	-
F7	Aandrijving start	Wisimpuls – 1 seconde	-
G7	Storing	-	-
H7	Verlichting	Verlichtingstijd	Niveau 5 Menu 4
I7	Vrijgave vergrendeling	Aandrijving loopt	-
J7	Vrijgave slot	Aandrijving start Wisimpuls – 3 seconde	-
K7	Opschuifbeveiliging	-	-
L7	Afstandsbediening	Relais schakelt gedurende de impuls	-

6. Programmering

Een geactiveerde module leidt tot een verandering van niveau 3 en de activering van de volgende menu's:

Niveau 3 - Automatisch sluiten / Besturing tegemoetkomend verkeer																
	1	2	3	4	5	6	7	8	9	10	11	12	13	14	15	16
Menu 2: Rijbaanregeling																
	A2	B2	C2	D2	E2	F2	G2	H2	I2	J2	K2	L2	-	-	-	-
Menu 3: Openingstijd deur - groentijd (in seconden)																
	2	5	10	15	20	25	30	35	40	50	80	100	120	150	180	255
Menu 4: Voorwaarschuwingstijd – roodtijd - (in seconden)																
	1	2	5	10	15	20	25	30	35	40	45	50	55	60	65	70
Menu 7: Signaallamp																
	A7	B7	C7	D7	E7	F7	-	-	-	-	-	-	-	-	-	-
Menu 8: Uitbreidingsmodule relaisuitgang - XB19																
	A8	B8	C8	D8	E8	-	-	-	-	-	-	-	-	-	-	-

Legenda:	
LED uit	
LED brandt	
LED knippert langzaam	
LED knippert gelijkmatig	
LED knippert snel	
Fabrieksinstelling	
Niet mogelijk	-

6. Programmering

Menu 2: **Uitbreidingsmodule automatische besturing aanvoer / tegemoetkomend verkeer**

Hier wordt de gebruikswijze en werkwijze van de uitbreidingsmodule automatische besturing aanvoer / tegemoetkomend verkeer ingesteld.

Fase	Functie	SB32	SB31
A2	Herstart van de groenfase bij het passeren van de fotocel De binnenkomende en uitgaande impulsen openen de deur	UIT	
B2	Beëindiging van de groenfase bij het passeren van de fotocel De binnenkomende en uitgaande impulsen openen de deur		
C2	Beëindiging van de groenfase en roodfase bij het passeren van de fotocel De binnenkomende en uitgaande impulsen openen de deur		
D2	De groen- en roodfase bij het passeren van de fotocel worden niet beïnvloed De binnenkomende en uitgaande impulsen openen de deur		
E2	De groen- en roodfase bij het passeren van de fotocel worden niet beïnvloed De binnenkomende en uitgaande impulsen openen de deur	UIT	
	Vorrangsfunctie binnenkomend verkeer	AAN	UIT
	Vorrangsfunctie uitgaand verkeer	AAN	
F2	De groen- en roodfase bij het passeren van de fotocel worden niet beïnvloed De binnenkomende en uitgaande impulsen openen de deur	UIT	
	Automatische wisseling binnenkomend – uitgaand verkeer	AAN	UIT
G2	Herstart van de groenfase bij het passeren van de fotocel, de binnenkomende en uitgaande impulsen openen de deur	UIT	
	Deur opent automatisch, verzoeken voor binnenkomend of uitgaand verkeer	AAN	UIT
H2	Beëindiging van de groenfase bij het passeren van de fotocel De binnenkomende en uitgaande impulsen openen de deur	UIT	
	Deur opent automatisch, verzoeken binnenkomend of uitgaand verkeer	AAN	UIT

6. Programmering

Fase	Functie	SB32	SB31
I2	Beëindiging van de groenfase en roodfase bij het passeren van de fotocel De binnenkomende en uitgaande impulsen openen de deur	UIT	
	Deur opent automatisch, verzoeken binnenkomend of uitgaand verkeer	AAN	UIT
J2	De groen- en roodfase bij het passeren van de fotocel worden niet beïnvloed De binnenkomende en uitgaande impulsen openen de deur	UIT	
	Deur opent automatisch, verzoeken binnenkomend of uitgaand verkeer	AAN	UIT
K2	De groen- en roodfase bij het passeren van de fotocel worden niet beïnvloed De binnenkomende en uitgaande impulsen openen de deur	UIT	
	Deur opent automatisch, voorrangsfunctie binnenkomend verkeer	AAN	UIT
	Deur opent automatisch, voorrangsfunctie uitgaand verkeer	AAN	
L2	De groen- en roodfase bij het passeren van de fotocel worden niet beïnvloed De binnenkomende en uitgaande impulsen openen de deur	UIT	
	Deur opent automatisch, voorrangsfunctie uitgaand verkeer	AAN	UIT

Menu 7: Signaallamp

Niveau	Deurbeweging/waarschuwing	Deurstilstand
A7	Knipperen	Uit (energiebesparing)
B7	Branden	Uit (energiebesparing)
C7	Knipperen	Knipperen
D7	Branden	Branden
E7	Knipperen	Branden
F7	Branden	Knipperen

6. Programmering

Menu 8: Relaisuitgang uitbreidingsmodule

Hier wordt de functie van de relaisuitgang van de uitbreidingsmodule ingesteld

Fase	Functie	Toelichting / opmerking
A8	Storingsmelding	1 seconde
B8	Wisimpuls bij elk verzoek	1 seconde
C8	Impuls binnenkomend verkeer	1 seconde
D8	Impuls uitgaand verkeer	1 seconde
E8	Start vergrendelingsimpuls	1 seconde

De uitbreidingsmodule breidt niveau 4 uit met de volgende menu's:

Niveau 4 – Radiografische programmering	
	
Menu 6: Verzoek binnenkomend verkeer	
	LED 7 knippert langzaam -> toets handzender bedienen -> LED 7 knippert snel
Menu 7: Verzoek uitgaand verkeer	
	LED 7 knippert langzaam -> toets handzender bedienen -> LED 7 knippert snel

Menu 6: Verzoek binnenkomend verkeer

De functie Verzoek binnenkomend verkeer wordt hier toegewezen aan een afstandsbedieningsknop.

Menu 7: Verzoek uitgaand verkeer

De functie Verzoek uitgaand verkeer wordt hier toegewezen aan een afstandsbedieningsknop.

Legenda:	
LED uit	○
LED brandt	●
LED knippert langzaam	☼
LED knippert gelijkmatig	☼
LED knippert snel	☼
Fabrieksinstelling	■
Niet mogelijk	-

Instellingsvoorbeelden besturing tegemoetkomend verkeer

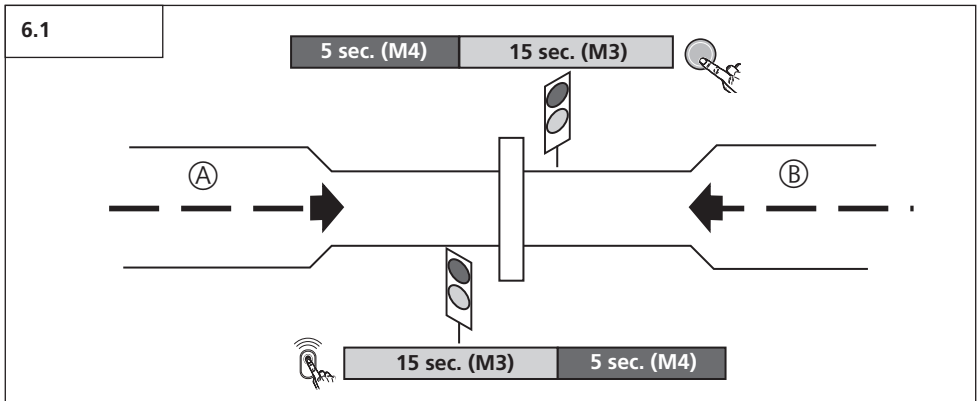
Voorbeeld 1:

Deurinstallatie en toegangswegen (fabrieksinstellingen)

- De verkeerslichten en detectoren voor binnenkomend en uitgaand verkeer bevinden zich in de directe nabijheid van de deur.
- De tijd van de groenfase voor binnenkomend en uitgaand verkeer is hetzelfde.
- De tijd van de roodfase voor binnenkomend en uitgaand verkeer is hetzelfde.
- De groenfase moet worden verlengd wanneer een fotocel wordt gepasseerd.

Beschrijving van de parameters:

- Bediening van de besturing voor tegemoetkomend verkeer met verlenging van de groenfase na het passeren van de fotocel (A2).
- Tijden: Groenfase binnenkomend en uitgaand verkeer = 15 sec.
Roodfase binnenkomend en uitgaand verkeer = 5 sec.



Legenda:

- A Binnenkomend verkeer
- B Uitgaand verkeer

Nederlands

Oorspronkelijke handleiding, auteursrechtelijk beschermd.
Nadruk, ook gedeeltelijk, uitsluitend met onze toestemming.
Wijzigingen met het oog op de technische vooruitgang voorbehouden.



96583

Uitgave: 10.2010
#96583

1 - NL/KD 360316 - M - 0.5 - 1109