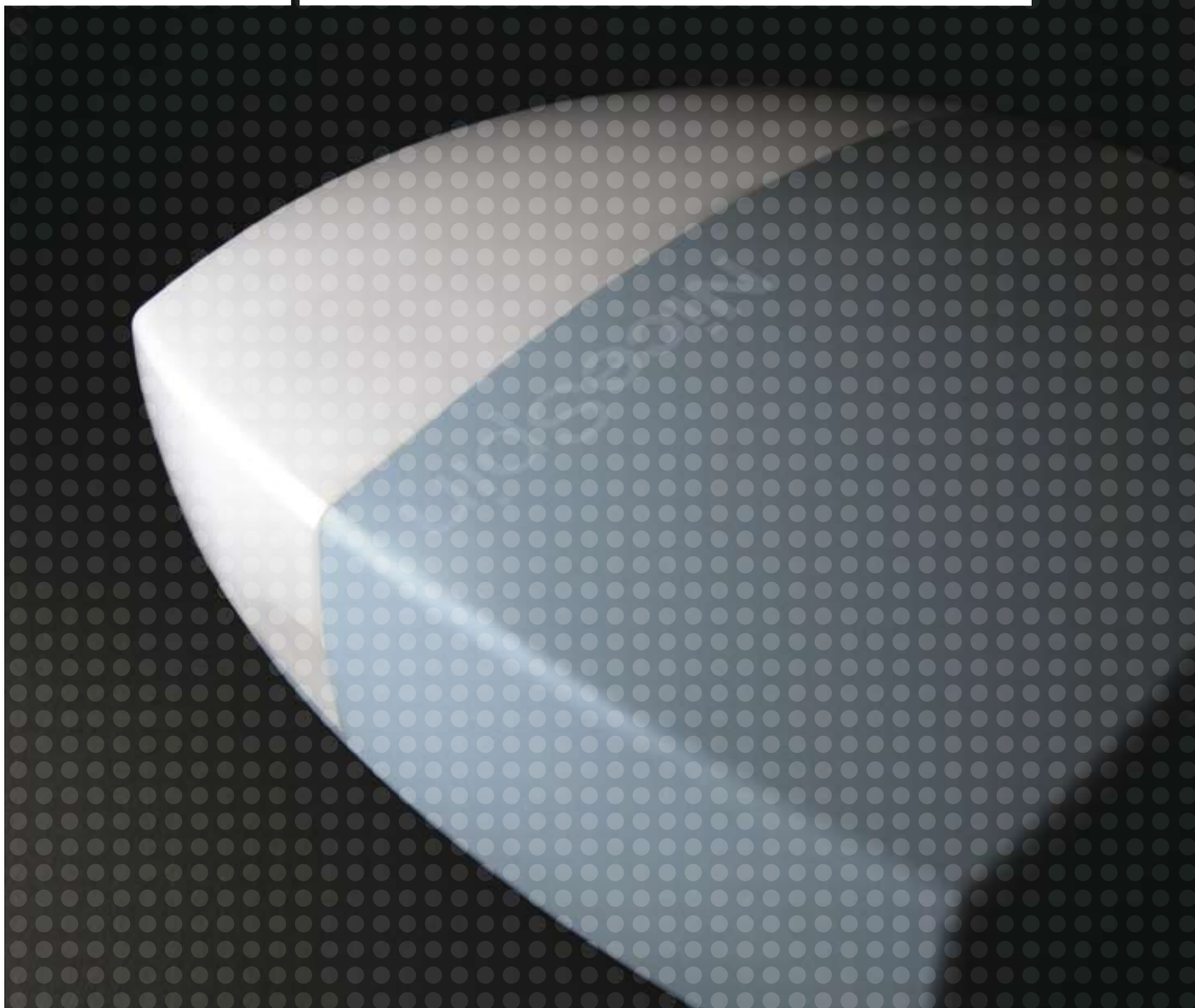




SpinbusKit

Voor garagedeuren



De nieuwe set van Nice voor garagedeuren, uitgerust met Nice BlueBUS technologie. Overal te installeren, in harmonie met de omgeving, met de set voor voeding op zonne-energie Solemyo; gemakkelijk op afstand te besturen en te beheren dankzij het systeem Opera.

Nice

Home Automation

Voor sectiedeuren tot aan 10,5 m² en kanteldeuren tot aan 11,8 m², met Nice BlueBUS aansluittechnologie. Met voorgemonteerde geleider van 3 meter.

Uitvoeringen die geschikt zijn voor gebruik met het voedingssysteem op zonne-energie **Solemyo** dat het mogelijk maakt de automatisering ook op de meest geïsoleerde, ver van het elektriciteitsnet af liggende plaatsen te installeren, zonder aansluitingen of graafwerkzaamheden, in harmonie met de omgeving.

Beheer en besturing op afstand verlopen uiterst eenvoudig met het systeem **Opera**, via het multifunctionele display O-View.

SN6021

Geleider van verzinkt staal, bestaand uit drie secties, met uiterst stille riemaandrijving



Wanneer u het "bloemblaadje" draait, dat het licht verspreidt, komt u bij de geïntegreerde BlueBUS besturingseenheid

De set bevat:



SN6021 1 reductiemotor met ingebouwde besturingseenheid en ontvanger met insteekverbinding SMX1. Met technologie Nice BlueBUS; geschikt voor gebruik met de systemen Nice Opera en Solemyo. **FLO2R-S** 1 zender 433,92 MHz met 2 kanalen. **SNA30** geleider van verzinkt staal uit 1 stuk van 3 m.

N.B. De inhoud van de verpakking kan verschillen: raadpleeg steeds de verkoper.

Kenmerken van de reductiemotor:

- **Snelle installatie in iedere ruimte** met de richtbare kop, de deblokkering via koord en de zeer handige stap-voor-stap instructie, op elke willekeurige plek van de garage te plaatsen om de installatie aan te sturen zonder afstandbediening en zonder dat het nodig is bedieningssystemen aan de wand te installeren.
- **Besparing en respect voor het milieu:** met de netwerkaansluiting in de standby-modus verbruikt de besturingseenheid, met de altijd geactiveerde radio-ontvanger aangesloten, net 4,2 W; verbonden met een batterij of de set Solemyo loopt het verbruik in standby-modus terug tot 0,036 W.
- **Veilig:** obstakeldetectie en automatische programmering van de werktijden, bewaking van de opname van de motor langs het traject, zelfdiagnose via het knipperlicht en gebruikerslicht. Regelbare versnelling en vertraging aan het begin en einde van iedere manoeuvre. Mogelijkheid tot de aansluiting van de optische en resistieve contactlijsten van de laatste generatie (8,2 KOhm).
- **Verlicht:** lamp E27 van maar liefst 40 W die de garageverlichting kan vervangen.
- **Geen black out:** werkt ook als de stroom uitvalt, met optionele batterijen (PS124) die in de motor geplaatst kunnen worden.

Kenmerken van de geïntegreerde besturingseenheid:

- geschikt voor gebruik met het systeem **Nice Opera**: aansluiting via kabel BusT4 met het multifunctionele display O-View display waarmee u alle parameters van de automatisering uiterst eenvoudig in kunt stellen, voor een eenvoudige aanpassing van de installatie aan de normen, waarmee u de functies aan kunt passen op grond van uw persoonlijke vereisten, de automatisering constant kunt bewaken dankzij de release van firmware updates;
- mogelijkheid tot voeding op zonne-energie met de set **Solemyo**;
- geïntegreerde **Nice BlueBUS** integrata: technologie: voor een snelle tweedraads aansluiting van de vele verschillende veiligheidsinrichtingen, bedienings- en signaleringssystemen (tot 12).

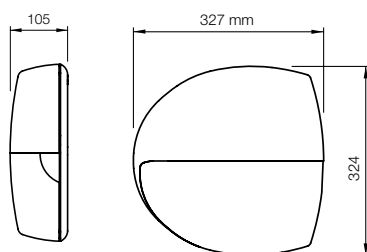


Technische gegevens

Code	Beschrijving	St/pallet
SPIN23KCE	Set voor de automatisering van sectiedeuren en kanteldeuren. Voorgemonteerde geleider uit 1 stuk van 3 m SNA30. Met technologie Nice BlueBUS; compatibel met de systemen Opera en Solemyo.	15
Motorcode	SN6021	
Elektrische gegevens		
Voeding (Vac 50 Hz)	230	
Opname lijn (A)	0,8	
Opgenomen vermogen (W)	250	
Prestatiegegevens		
Snelheid (m/s)	0,20	
Kracht (N)	650	
Werkcyclus (cycli/dag)	50	
Afmetingen en algemene gegevens		
Beschermingsklasse (IP)	40	
Bedrijfstemperatuur (C°)	-20 ÷ +50	
Afmetingen (mm)	311x327x105 h	
Gewicht (kg)	3,6	

Voor bijgewerkte en complete informatie altijd de technische handleiding van het product raadplegen.

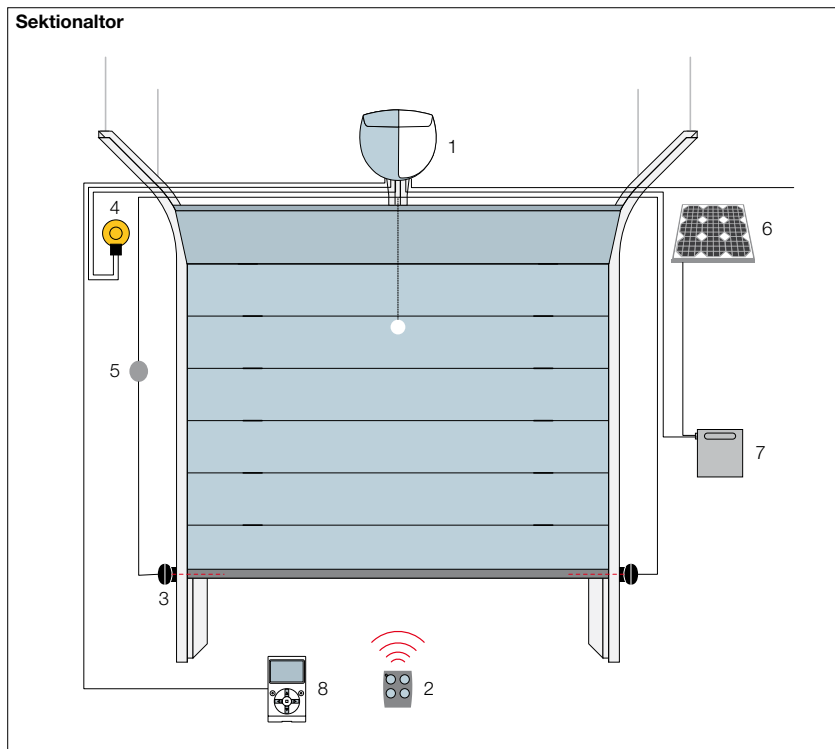
Technische tekening en gebruikslimieten*



	binnen de gevel draaiende kantelpoort		buiten de gevel draaiende kantelpoort		sectionaal	
	H	L	H	L	H	L
SPIN23KCE	2,2 m	4,2 m	2,8 m	4,2 m	2,4 m	4,4 m

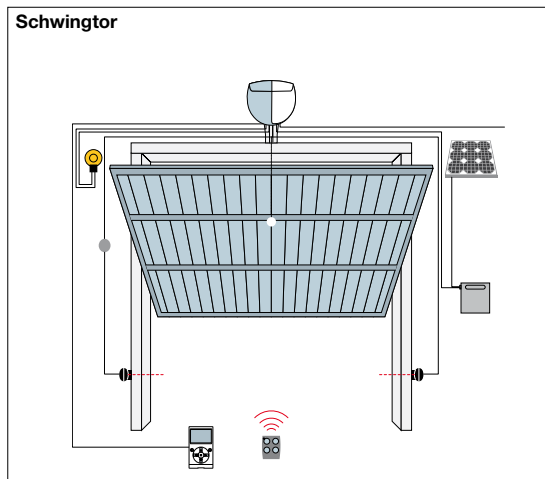
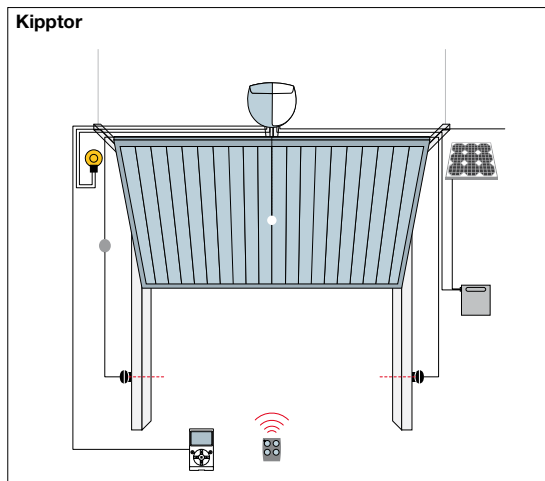
* Bij gebruik van het maximale bewegingstraject.

Installatieschema

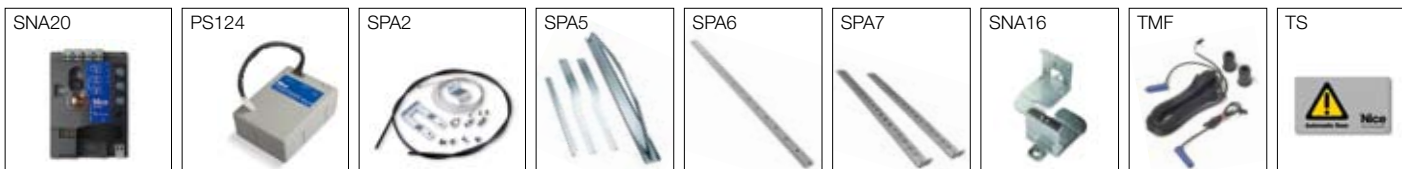


1. Spinbus 2. Zender 3. Fotocellen 4. Knipperlicht met geïntegreerde antenne
5. Sleutelof codeschakelaar 6. Zonnepaneel SYP* 7. Accubox PSY24*
8. Multifunctionele display O-View*.

* Optionele aansluiting op systemen Solemyo en Opera.



Accessoires



Code	Beschrijving	St/verpakking
SNA20	Reserve-besturingseenheid voor SPIN23KCE	
PS124	Batterij 24 V met ingebouwde batterijoplader	1
SPA2	Set voor de ontgrendeling van buitenaf met metalen kabeltje	1
SPA5	Op lagere lopende kantelarm met optimale vorm voor binnen de gevel draaiende kantelpoorten	1
SPA6	Extra lange verbindingssarm met een lengte van 585 mm	1
SPA7	Set aanvullende bevestigingsbeugels	2
SNA16	Beugels met snelle insteekverbinding voor bevestiging aan het plafond	10
TMF	Stel fotocellen voor contactlijst van het optische type	1
TS	Waarschuwingbord	1

In verband met opslag, verzending en uniformiteit van de verpakkingen, verdient het aanbeveling het product op pallets te bestellen. Hiertoe wordt het aantal

Set geschikt voor gebruik met het systeem Opera en voor het voedingsysteem op zonne-energie Solemyo



Code	Beschrijving	St/verpakking
OVIEW	Multifunctioneel display voor de besturing, de programmering en de diagnostiek van de via BUS T4 aangesloten inrichtingen	1
OVBT	Module Bluetooth voor O-View en software "O-View Software Suite" voor PC, PDA of Smartphone	1
OVBTGSM	Module GSM voor O-View en software "O-View Software Suite" voor PC, PDA of Smartphone	1
OBOX	Verbindingsinterface compleet met Software "O-Box Software Suite", met bijgeleverde USB verbindingsskabel	1
OBOXB	Verbindingsinterface compleet met Software "O-Box Software Suite", met USB verbindingsskabel en geïntegreerde Bluetooth module	1
SYKCE	Set voor voeding op zonne-energie bestaande uit het zonnepaneel SYP en accubox PSY24 met circuit voor besturing van het opladen	1
SYA1	Voedingseenheid voor het opladen van de batterij via het elektriciteitsnet PSY24	1



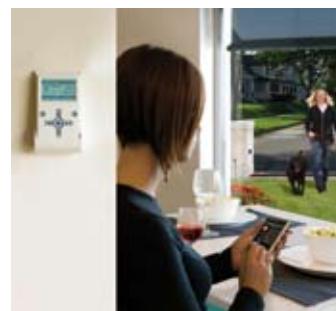
Nice for you

Nice is altijd op zoek naar de meest geavanceerde oplossingen om de kwaliteit van uw leven te verbeteren door de alledaagse handelingen te vereenvoudigen. De sleutelfactoren van het succes van Nice zijn: technologische innovatie en design van de producten; een sterke internationale gerichtheid en een bewezen vermogen tot groei in het buitenland; een flexibel en efficiënt business model.



Solemyo

Set voor voeding op zonne-energie Solemyo voor het automatiseren van poorten, garagedeuren en wegbarrières, ook ver van het elektriciteitsnet af geplaatst, zonder noodzaak tot dure en ingrijpende graafwerkzaamheden.



Opera

Met het innovatieve Opera-systeem kunt u automatiseringssystemen eenvoudig en veilig besturen, programmeren en controleren, ook via afstandbediening, met een aanzienlijke tijdsbesparing als resultaat.

Nice SpA
 Oderzo TV Italia
 Ph. +39.0422.85.38.38
 Fax +39.0422.85.35.85
 info@niceforyou.com

www.niceforyou.com

De op deze brochure voorkomende gegevens vormen slechts een indicatie. Nice behoudt zich het recht voor ieder gewenste wijziging die zij nuttig acht aan haar producten aan te brengen.