



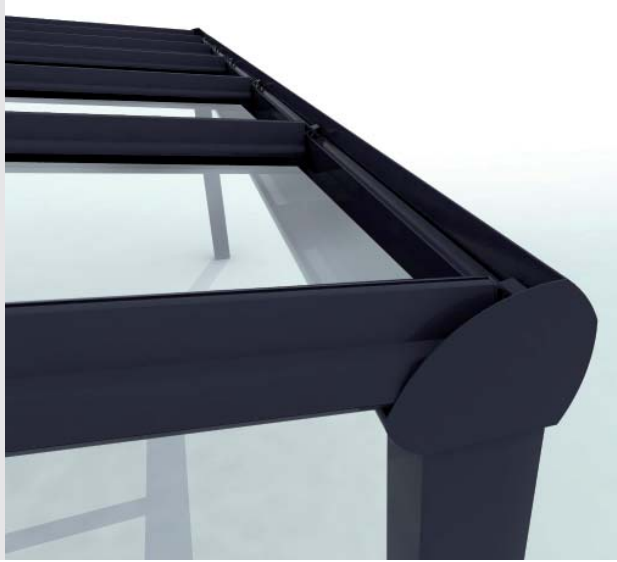
# Terrasoverkapping

V920-Riva®

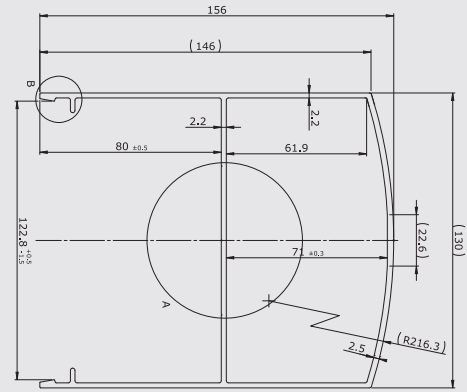
Stijlvol, voor de veeleisende klant!

Dat is de V920-Riva®. Lekker langer buiten  
genieten, beschermt tegen weer en wind.

Onder een unieke constructie, waarbij maar  
twee staanders nodig zijn bij een breedte  
van 7 meter. Absoluut uniek!



Doorsnede van standaard staander van bovenaf gezien:



**Standaard:**

- Glas (gelaagd 5,5.2. helder) of polycarbonaat (16 [mm] helder of opaal)
- Aluminium profielen, gepoedercoat, ongeïsoleerd
- Bladvanger met buis
- Inclusief voetplaat universeel

"Een terrasoverkapping valt in de categorie bijgebouwen en overkappingen. Indien de terrasoverkapping voldoet aan de regels voor het zonder bouwvergunning bouwen van bijgebouwen en overkappingen mag de terrasoverkapping zonder bouwvergunning gebouwd worden."

Bron: [www.vrom.nl](http://www.vrom.nl). Controleer deze gegevens lokaal bij uw gemeente of bij het Ministerie van VROM.

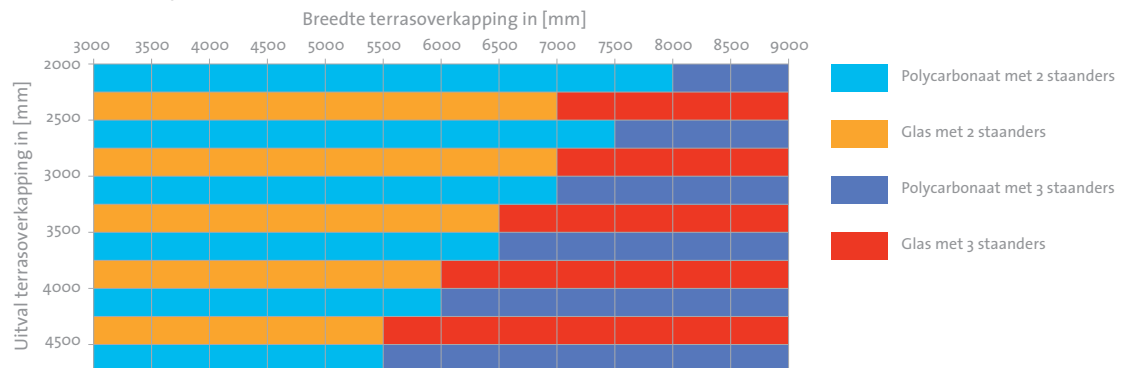
Framekleuren	Standaard	Meerprijs (Polycarbonaat)	Meerprijs (Glas)	Maten	Maximaal [m <sup>2</sup> ]	Informatie
RAL 9001 ivoor	•			Breedte per plaat	1	platen worden verdeeld in gelijke breedtes
RAL 7016 structuurlak		9%	7%	Lengte per plaat	4,5	
overige RAL kleuren		20%	16%	Breedte per plaat (glas)	0,9	platen worden verdeeld in gelijke breedtes
				Lengte per plaat (glas)	4	

**Optioneel:**

- Halogeen of LED inbouwverlichting
- Middenpaal
- Polycarbonaat: 16 [mm] zonwerend
- De V920-Riva® is voorbereid voor de Verano® Verandazonwering; Verano® V599-Ritz screen; Verano® V770-Salinas glaswand\*; Verano® V650-Talinn zonwering aan de onderzijde\*.
- Stelpoer (bijstorten noodzakelijk)

\* Nieuw, in de loop van 2010 leverbaar.

Breedte tabel voor de V920-Riva:



V920-Riva voldoet aan alle eisen volgens NEN 6702:2007. Sneeuwbelasting volgens Europese regelgeving van 2010: 0,7 kN/m<sup>2</sup> = 70 kg/m<sup>2</sup>

**Verano® kwaliteit**

Verano® staat voor comfort en creativiteit. Bij de zonweringslijn staan veiligheid en kwaliteit voorop. In samenspraak met klanten, vertegenwoordigers en wetenschappers optimaliseert Verano® haar producten continu en stemt deze af op uw wensen. Samenwerken met een erkend Verano® dealer geeft u de garantie op 100% service.

Uw Verano® dealer:

